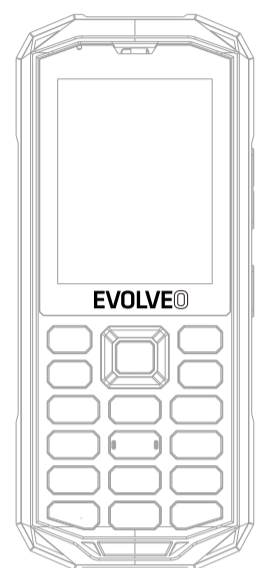
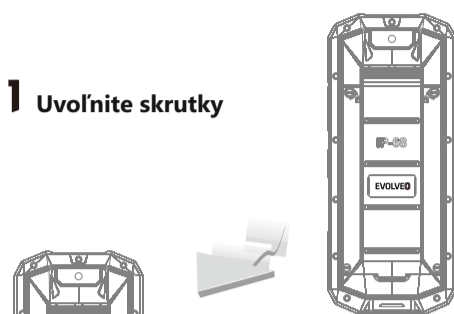


QUICK START GUIDE



EVOLVEO
StrongPhone X5

1 Uvoľnite skrutky



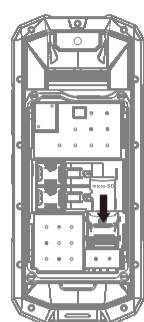
2 Otvorte zadný kryt

Zdvihnite kryt batérie

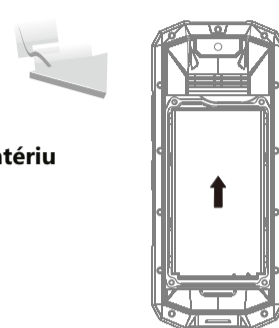


3 Vložte kartu SIM

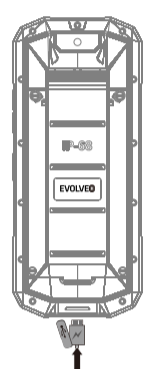
Vložte kartu SIM do zásuvky na kartu SIM, zľahka ju zatlačte a zaistite



4 Vložte kartu microSDHC



5 Vložte batériu



6 Inštalácia je dokončená, nabíte batériu

Vložte kryt, pevne ho zatvorte a pred prvým použitím nabíte batériu na plnú kapacitu



Vážení zákazníci, ďakujeme, že ste sa rozhodli pre mobilný telefón značky EVOLVEO. Rady o údržbe telefónu a jeho bezpečnom používaní:

- Telefón EVOLVEO StrongPhone X5 je navrhnutý tak, aby bol výrazne odolnejší než bežný mobilný telefón, ale pozor: nie je nezničiteľný.
- Mobilný telefón EVOLVEO StrongPhone X5 získal certifikát IP68. Ani táto norma však nezaručuje úplnú vodotesnosť prístroja.
- Telefón je vodotesný a prachotesný za predpokladu splnenia nasledovných podmienok: zadný kryt je pevne uzavretý; telefón sa ponorí max. do hĺbky 1,5 metra na menej než 60 minút; voda musí byť sladká. Príležitostné použitie v bazénoch s chlórovanou vodou je možné za predpokladu, že telefón sa ihneď opláchne čistou vodou. Nepoužívajte v morskej vode ani bazénoch so slanou vodou. Nesprávnym používaním prístroja záruka stráca platnosť.
- Dlhodobé vystavenie pôsobeniu kovovým pilinám a iným kovovým časticami môže poškodiť napríklad reproduktor alebo slúchadlo a nie je kryté zárukou.
- Tento telefón je zložitý elektronický prístroj, preto ho chráňte pred nárazmi a pôsobením magnetického poľa.
- Vzhľadom na rôzne spôsoby používania, napríklad či je alebo nie je správne zavretý zadný kryt, nenesieme žiadnu zodpovednosť za poškodenie kvapalinou.
- Displej telefónu je vyrobený z tvrdeného skla, ktoré môže prasknúť po páde na tvrdý povrch, ak je vystavené silnému nárazu alebo ak sa displej ohýba či inak deformuje. Poškodený displej sa nepokúšajte opraviť: sklo popraskané v dôsledku nesprávneho použitia alebo zneužitia nie je kryté zárukou.
- Telefón okamžite vyčistite, ak sa dostane do kontaktu s produktmi, ktoré môžu spôsobiť škvrny, napríklad atrament, farbivá, make-up, jedlo, olej a pod.

- Nepoužívajte čistiace prostriedky na okná, čističe pre domácnosť, aerosólové spreje, rozpúšťadlá, alkohol, amoniak ani abrazíva.
- Keď vám telefón spadne do vody, nestláčajte tlačidlá, ihneď ho utrite suchou handričkou a nechajte voľne vyschnúť pred opätovným zapnutím.
- Nepokúšajte sa telefón vysušiť externým zdrojom tepla, ako je napríklad mikrovlnná rúra alebo fén na vlasy.
- Telefón je určený na používanie pri teplotách od 0° do 40°C a možno ho skladovať pri teplotách od -20° do 45°C. Nižšie alebo vyššie teploty môžu ovplyvniť fungovanie telefónu a životnosť batérie.
- Nepoužívajte telefón vonku počas búrky, za prípadné poškodenie prístroja a zdravia súvisiace s týmto spôsobom použitia nenesieme zodpovednosť.
- Neprepichujte reproduktor, nekladajte do otvorov žiadne predmety, nenatierajte telefón farbou – všetky tieto činnosti ovplyvňujú funkčnosť a tesnosť telefónu.
- EVOLVEO StrongPhone X5 bol testovaný v súlade s normami EU pre rádiové vlny, WiFi a Bluetooth. Ak chcete obmedziť vplyv pôsobenia vysokofrekvenčnej energie, obmedzte čas priameho pôsobenia žiarenia, napr. pomocou Bluetooth handsfree sady, prípadne udržujte väčšiu vzdialenosť medzi vašim telom a telefónom.
- Nikdy neopravujte telefón svojopomocne, demontáž telefónu vrátane odstránenia vonkajších skrutiek môže spôsobiť jeho poškodenie, ktoré nie je kryté zárukou.
- Dovozca, distribútori ani predajcovia nezodpovedajú za žiadne straty dát, ani priame či nepriame škody spôsobené v súvislosti s používaním telefónu, nech už vznikli akýmkoľvek spôsobom.

Riešenie problémov

Telefón nejde zapnúť

- tlačidlo na zapnutie telefónu nebolo podržané dostatočne dlho
- podržte tlačidlo na zapnutie aspoň na 3 sekundy (a dlhšie)
- batéria je slabá, nabíte batériu

SIM karta zlyhala

- skontrolujte alebo vymeňte SIM kartu

Nabíjanie telefónu zlyhalo

- kontakt je chybný, skontrolujte kontakty, vymeňte kábel alebo nabíjačku
- nabíjacie napätie je príliš nízke, najprv nabíjajte zhruba pol hodiny, potom nabíjačku odpojte a znovu pripojte a batériu nabíte úplne
- chybná nabíjačka použite správnu nabíjačku

Nedá sa telefonovať

- zlyhala SIM karta, skontrolujte alebo vymeňte SIM kartu

Čiastočné zlyhanie hovoru

- nesprávne telefónne číslo, skontrolujte telefónne číslo
- chybné nastavenie, skontrolujte blokovanie hovoru

Nesprávny PIN kód

- trikrát ste zadali nesprávny kód, kontaktujte operátora

Nemožno poslať SMS správu

- služba nie je pre vašu SIM aktivovaná alebo nie je nastavené číslo SMS centra, kontaktujte operátora pre nastavenie parametrov

Chyba automatického zamknutia

- zadanie chybného kódu (zabudnutie kódu), kontaktujte servisné centrum EVOLVEO

Mobilný telefón sa sám vypína

- batéria je slabá, nabíte batériu
- chyba v nastavení, skontrolujte, či nie je aktivovaná funkcia automatického vypnutia
- náhodné zlyhanie, znovu zapnite telefón

Telefón pri príchodom hovore nevyzváňa

- hlasitosť je stímená na minimum, znova nastavte hlasitosť

Zámok telefónu

Táto funkcia chráni váš telefón pred neoprávneným používaním inými osobami. Heslo pre reset na továrenské hodnoty je „0000“.

Hovor zle počuť

Telefón je vodotesný, preto je mikrofón chránený vodotesnou membránou, ktorá zabraňuje prenikaniu vody, čo trochu oslabuje zvuk idúci z mikrofónu.

Tip: Odporúčame hovoriť priamo do miesta, kde sa nachádza mikrofón a hovoriť hlasnejšie než pri volaní bežným telefónom

Záruka NEPLATÍ pri:

- inštalácií iného firmwre, než ktorý bol inštalovaný v EVOLVEO telefóne ako originálny v továrni
- elektromechanickom alebo mechanickom poškodení telefónu spôsobomom užívateľovým nevhodným používaním (napr. prasknutý displej alebo dotyková vrstva, prasknutý predný alebo zadný kryt telefónu, poškodený napájací USB konektor, slot pre SIM karty, slot pre microSDHC kartu alebo vstup pre slúchadlá a pod.)
- poškodení reproduktora a slúchadla kovovými časticami
- poškodení prírodnými vplyvmi, ako sú oheň, voda, statická elektrina, zvýšená teplota a pod.
- poruche vzniknutej obvyklým opotrebením
- poškodení neautorizovanou opravou
- firmwre telefónu, ak si vyžaduje aktualizáciu z dôvodu zmien v parametroch siete mobilných operátorov
- poruchy funkcie siete operátora mobilných telefónov
- batérii, ak po viac než 6 mesiacoch používania nedrží svoju pôvodnú kapacitu (záruka na kapacitu batérie je 6 mesiacov)
- úmyselnom poškodení

Záručný a pozáručný servis

Opravy a servis môžu vykonávať iba autorizované servisné miesta pre telefóny EVOLVEO (viac na www.evolveo.com), inak sa môže mobilný telefón poškodiť a vyprísť o záruku.

Likvidácia

Symbol preškrtnutého kontajnera na výrobu, texte alebo obale znamená, že na území Európskej únie musia byť všetky elektrické a elektronické výrobky, batérie a akumulátory po ukončení svojej životnosti uložené na miesta oddeleného zberu. Nedávajte tieto výrobky do netriedeného komunálneho odpadu.

CE vyhlásenie o zhode

Týmto spoločnosť Abacus Electric s.r.o. vyhlasuje, že EVOLVEO StrongPhone X5 je v súlade s požiadavkami noriem a nariadení, ktoré sú príslušné pre tento typ prístroja.

Kompletný text Vyhlásenia o zhode je na <http://ftp.evolveo.com/ce/>

Copyright © Abacus Electric, s.r.o.
www.evolveo.com
www.facebook.com/EvolveoCZ

Dovozca / Výrobca
Abacus Electric, s.r.o.
Pláná 2, 370 01, Czech Republic

Made in China

Všetky práva vyhradené.
Dizajn a špecifikácia môžu byť zmenené bez predošlého upozornenia.

www.evolveo.com