

Model: HDO
Outdoor Antenna
Installation Manual

★ Performance

5G Filter

Built-in high gain and low noise amplifier for best UHF signals reception,

Scientifically designed array improves reception for digital signals.

Signal clear technology with extremely low noise circuitry

Receives both horizontal and vertical signals

To be powered by included AC/DC adaptor;

Can be wall mounted, mast mounted or balcony mounted;

Adjustable wide reception angle;

Water-proof and UV resistant housing.

☰ Features

Frequency Range:

UHF (470-700MHz)

Gain: 45dB

Input voltage: AC100-240V

Connector: F connector female

Impedance: 75Ω

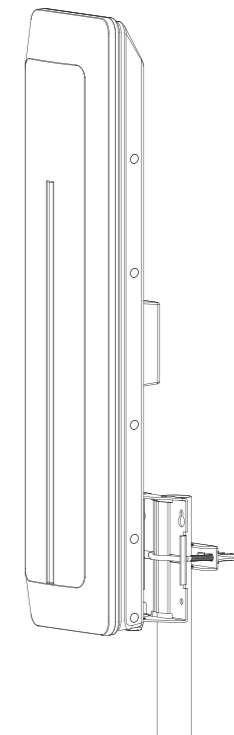
Working Voltage: DC5V/550mA

! Notice

Stop using during thunderstorms and turn off the power.

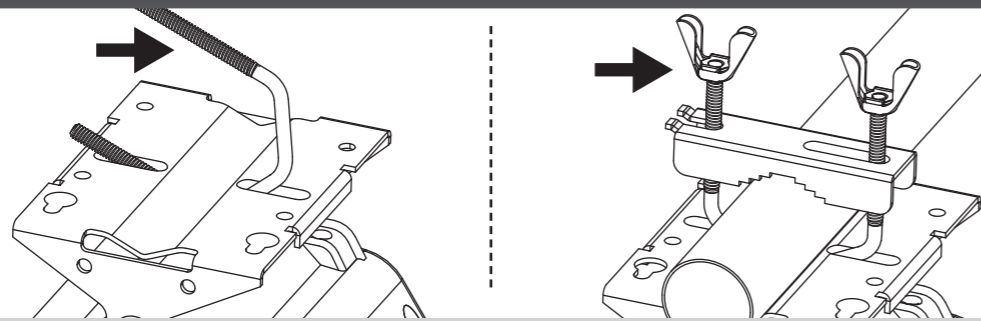
Turn off the power when not in use.

If it can't receive well, place the antenna in a different position.



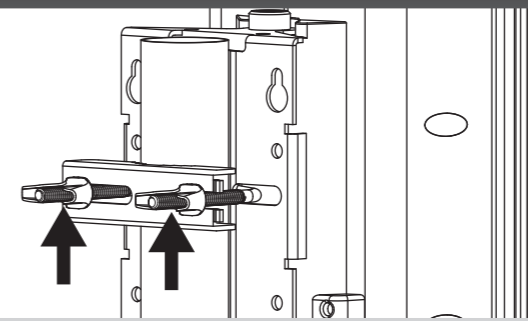
In case of need technical support, please submit the Support Request Form on the <http://www.evolveo.com/en/support>.

1. Installation for U-bolt



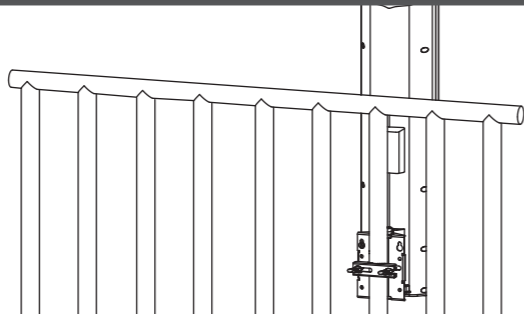
Insert the U-bolt into the hole of antenna bracket and then install the clamp in the U-bolt.

2. Install to the mast



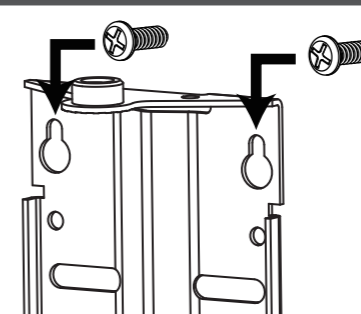
Place U-bolt through the mast, adjust the antenna bracket and fasten screws.

3. Railing mounting (Balcony)



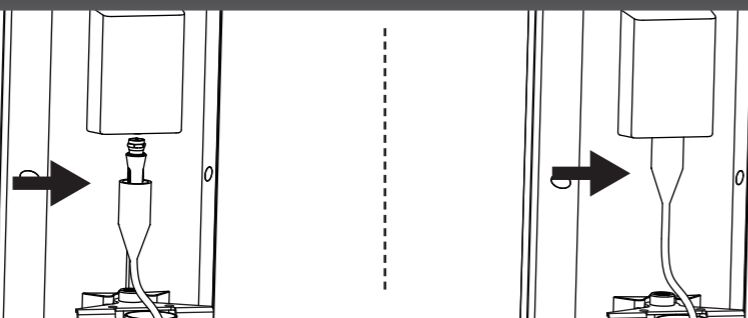
Using the U-bolt to install the antenna bracket on the railing and fasten screws.

4. Wall mounting



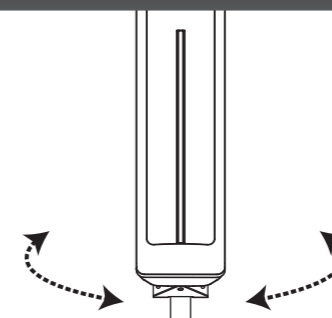
Drill holes and fix screws in the wall according to the holes position on the antenna bracket, attach bracket to the wall and secure with screws.

5. Cable connection



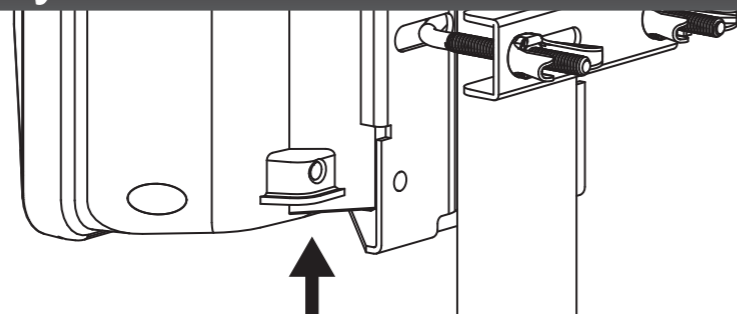
Connect the signal cable to the signal output jack of the antenna and then fix the waterproof cap covering the connections to avoid water filtration.

6. Adjustment on Receiving Directions



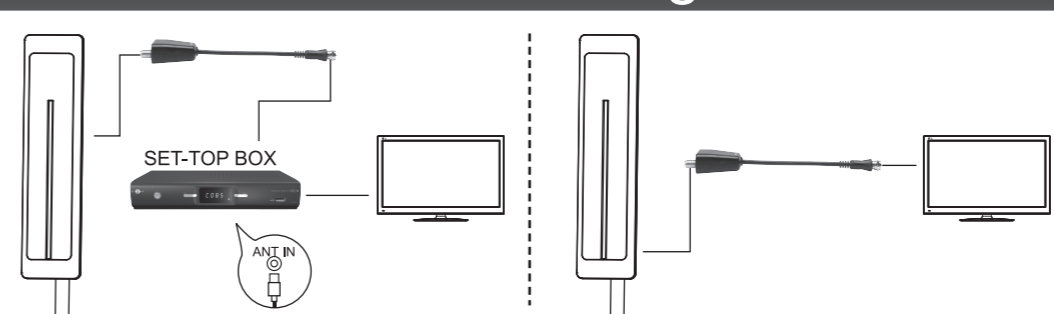
Adjust the antenna direction until you get the good signal for clear picture.

7. Safety instruction



Tie a rope on the antenna hole in case the antenna falls down

8. Connection and Usage



Connect the signal cable from the antenna to the signal input jack of the power supply, connect the power supply output jack to the digital receiver, plug the power adaptor with the power supply and connect to power socket, and finally join the TV and the digital receiver.

Connect the signal cable from the antenna to the signal input jack of the power supply, connect the power supply output jack to the TV, plug the power adaptor with the power supply and connect to power socket.

Model: HDO
Venkovní anténa

Návod k instalaci

★ Výkon

5G Filtr

Vestavěný nízkošumový zesilovač s vysokým ziskem pro nejlepší příjem signálu v UHF pásmu

Odborně navržené uspořádání jednotlivých prvků zvyšuje kvalitní příjem digitálního signálu.

Technologie pro příjem čistého signálu s extrémně nízkým šumem.

Napájení pomocí síťového adaptéru, který je součástí balení.

Anténu můžete instalovat na stěnu, na trubkovou konzoli nebo např. i na balkonové zábradlí.

Nastavitelný široký úhel příjmu signálu.

Vodotěsná krabička, odolná vůči UV záření.

☰ Vlastnosti

Frekvenční rozsah:

UHF (470-700 MHz)

Zisk: 45dB

Konektor: F konektor - samice

Impedance: 75Ω

Vstupní napětí: AC100-240V

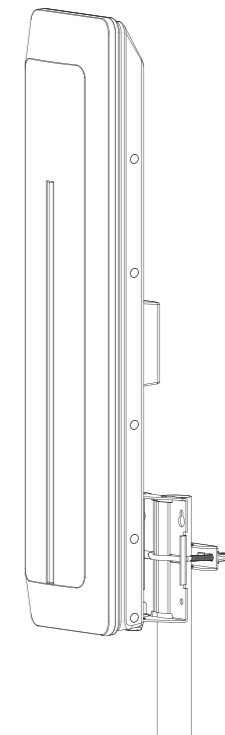
Pracovní napětí: DC5V/550mA

! Poznámka

Nepoužívejte anténu při bouři a vypněte ji.

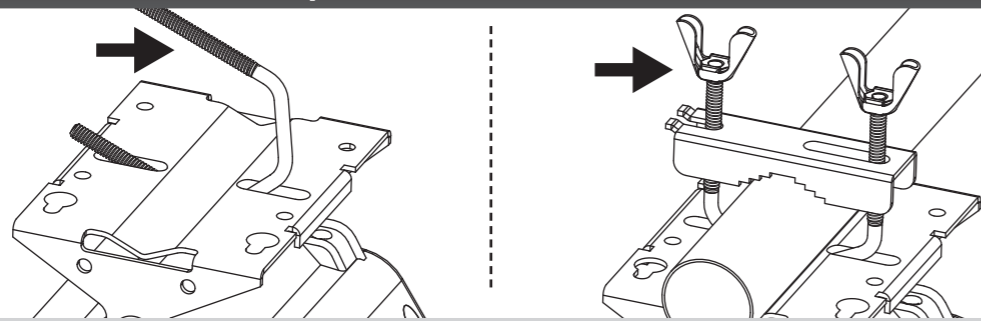
Anténu vypněte, pokud ji nepoužíváte.

Pokud není anténa schopna zachytit dobrý signál, umístěte ji na jiné místo



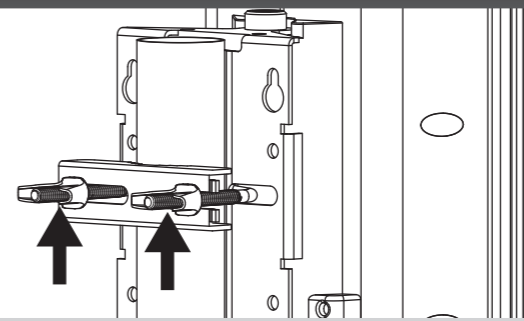
V případě potřeby technické podpory naleznete formulář žádost o podporu na adrese <http://www.evolveo.com/cz/podpora>.

1. Instalace pomocí třmenového šroubu



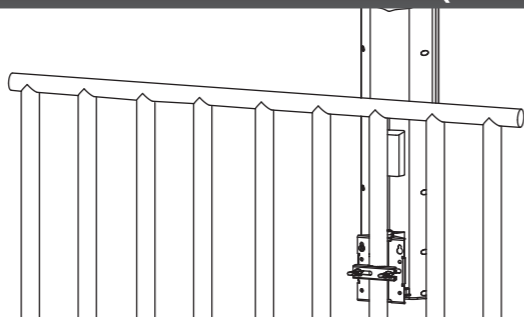
Vložte třmenový šroub do otvoru v držáku antény a nasadte na něj sponu.

2. Instalace na stožár



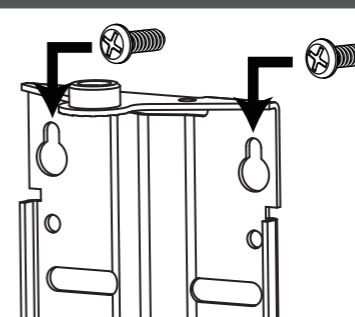
Provléknete třmenový šroub kolem stožáru, nasadte držák antény a utáhněte šrouby.

3. Montáž na zábradlí (balkon)



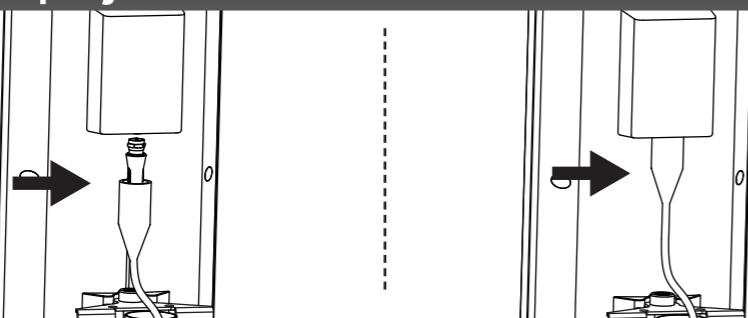
Pomocí třmenového šroubu připevněte držák antény k zábradlí a utáhněte šrouby

4. Montáž na stěnu



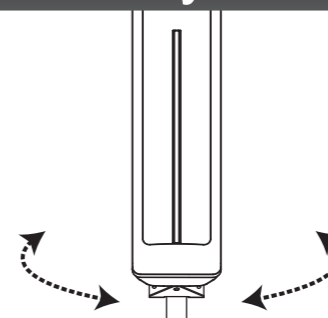
Podle polohy otvorů v držáku antény vyvrtejte do zdi otvory a upevněte šrouby. Na šrouby nasadte držák antény a dotáhněte.

5. Připojení kabelů



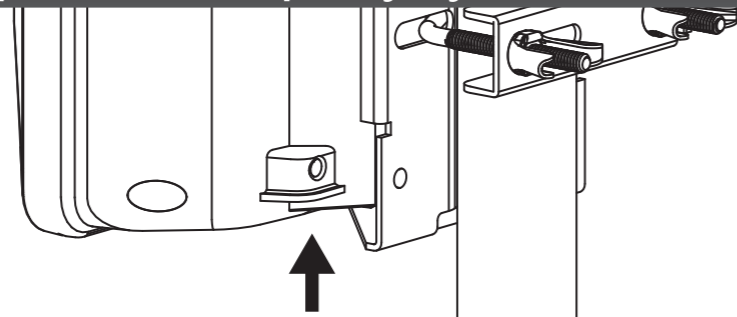
Připojte signálový kabel k anténnímu výstupu a přetáhněte přes něj vodotěsnou krytku.

6. Nastavení antény do správné polohy



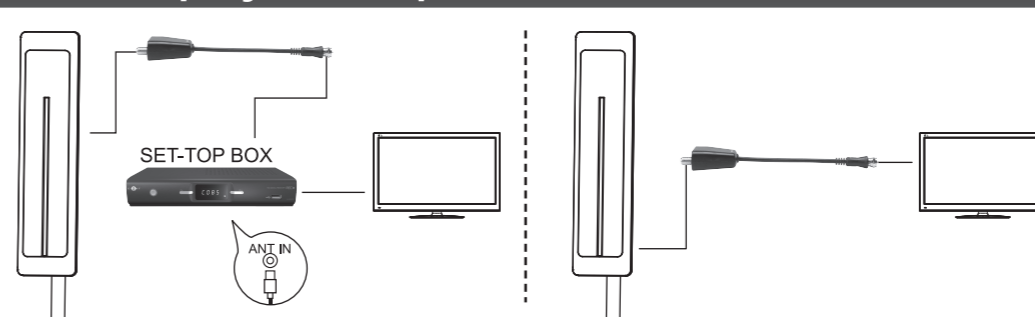
Otáčejte anténou a sledujte kvalitu obrazu, po nalezení polohy s nejlepším signálem a obrazem anténu v poloze zajistěte.

7. Bezpečnostní pokyny



Z bezpečnostního hlediska je praktické přivázat anténu pevným provazem ke konzoli pro případ, že by došlo k jejímu uvolnění.

8. Připojení a použití



Připojte signálový kabel vedoucí od antény ke vstupnímu konektoru napájecího adaptéru, výstupní signálový konektor adaptéru připojte k přijímači digitálního signálu a zapojte adaptér do zásuvky. Poté zapojte kabel od digitálního přijímače do televizoru.

Model: HDO
Vonkajšia anténa

Návod k inštalácii

★ Výkon

5G Filtr

Vstavaný nízkošumový zosilňovač s vysokým ziskom pre najlepší príjem signálu v UHF pásme

Odborne navrhnuté usporiadanie jednotlivých prvkov zvyšuje kvalitný príjem digitálneho signálu.

Technológia pre príjem čistého signálu s extrémne nízkym šumom.

Napájanie pomocou sieťového adaptéru, ktorý je súčasťou balenia.

Anténu môžete inštalovať na stenu, na trubkovú konzolu alebo napr. i na balkónové zábradlie.

Nastaviteľný široký uhol príjmu signálu.

Vodotesná škatuľka, odolná voči UV žiareniu.

☰ Vlastnosti

Frekvenčný rozsah:

UHF (470-700 MHz)

Zisk: 45dB

Konektor: F konektor - samice

Impedancia: 75Ω

Vstupné napätie: AC100-240V

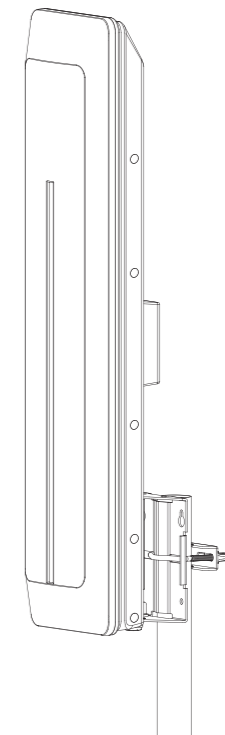
Pracovné napätie: DC5V/550mA

! Poznámka

Nepoužívajte anténu pri búrke a vypnite ju.

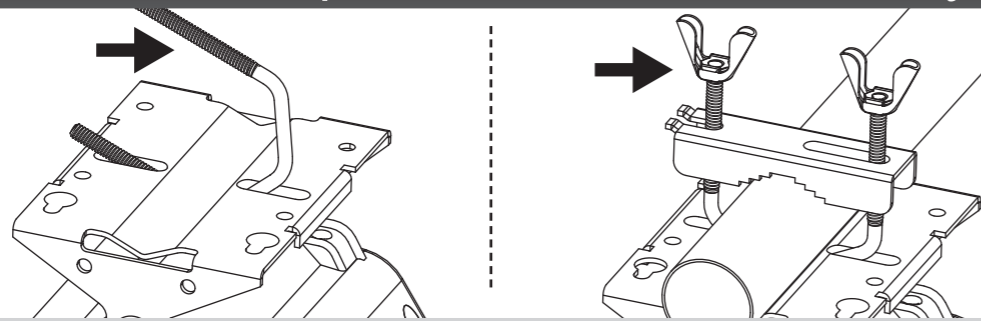
Anténu vypnite, keď ju nepoužívate.

Ak anténa nie je schopná zachytiť dobrý signál, umiestite ju na iné miesto.



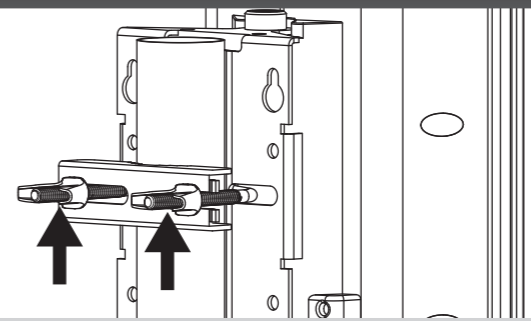
V prípade potreby technickej podpory nájdete formulár žiadosti o podporu na adrese <http://www.evolveo.com/sk/podpora>.

1. Inštalácia pomocí strmeňové skrutky



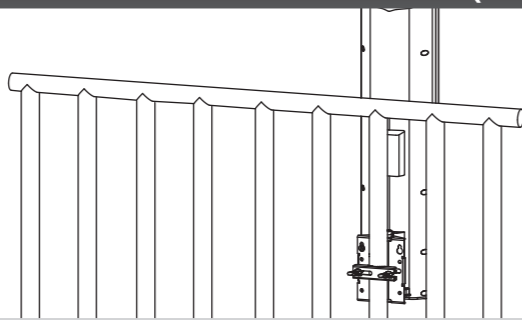
Vložte strmeňovú skrutku do otvoru v držiaku antény a nasadte na neho sponu.

2. Inštalácia na stožiar



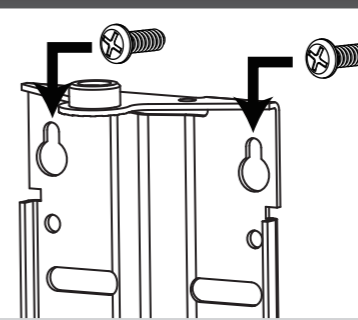
Prevlečte strmeňovú skrutku okolo stožiaru, nasadte držiak antény a utiahnite skrutky.

3. Montáž na zábradlie (balkón)



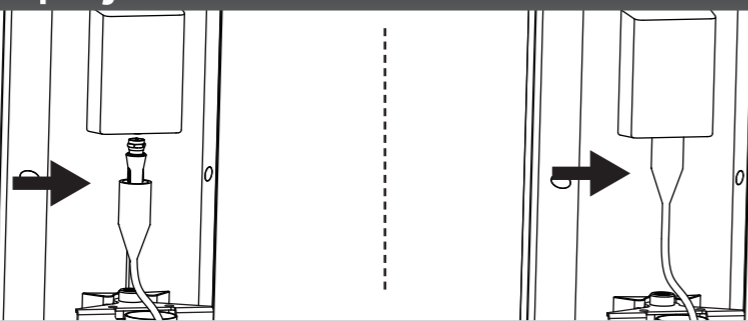
Pomocou strmeňové skrutky pripevnite držiak antény k zábradliu a utiahnite skrutky.

4. Montáž na stenu



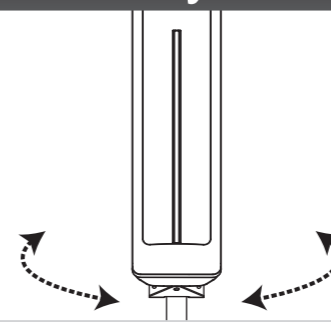
Podľa polohy otvorov v držiaku antény vyvrtajte do múru otvory a upevnite skrutky. Na skrutky nasadte držiak antény a dotiahnite.

5. Pripojenie káblov



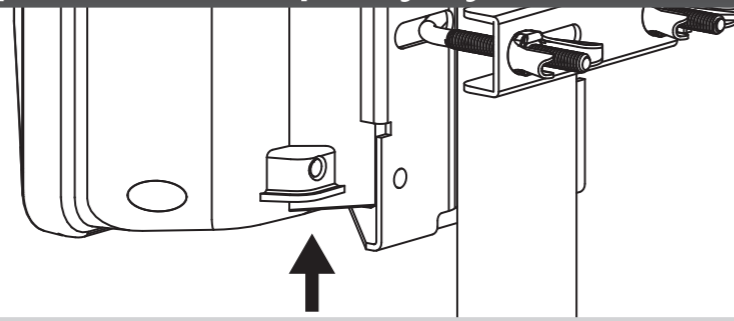
Pripojte signálový kábel k anténemu výstupu a pretiahnite cez neho vodotesnú krytku.

6. Nastavenie antény do správnej polohy



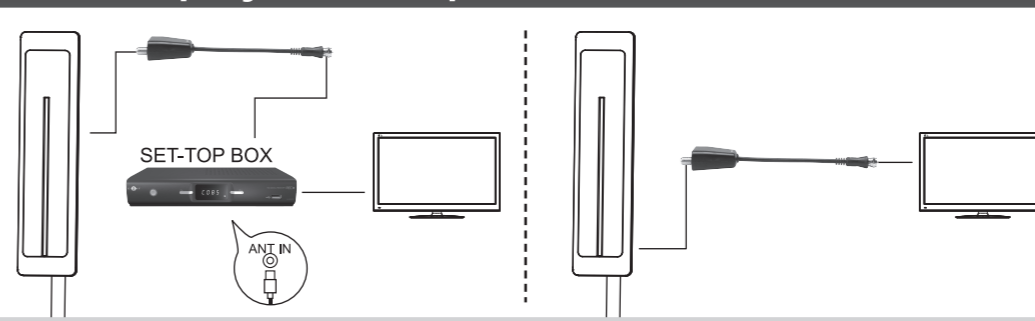
Otáčajte anténou a sledujte kvalitu obrazu, po nalezení polohy s najlepším signálom a obrazom anténu v polohe zaistite.

7. Bezpečnostné pokyny



Z bezpečnostného hľadiska je praktické priviazať anténu pevným povrazom ku konzole pre prípad, že by došlo k jej uvoľneniu.

8. Pripojenie a použitie



Pripojte signálový kábel vedúci od antény k vstupnému konektoru napájacieho adaptéru, výstupný signálový konektor adaptéru pripojte k prijímaču digitálneho signálu a zapojte adaptér do zásuvky. Potom zapojte kábel od digitálneho prijímača do televízoru.

Modell: HDO
Außenantenne

Installationsanleitung

★ Leistung

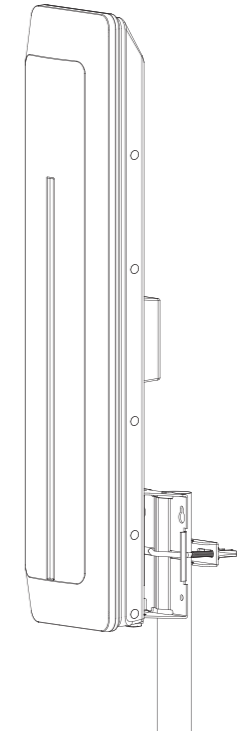
Sie fängt lokale Digitalfernsehsignale in der Auflösung Full HD
Der eingebaute Niedergeräuschverstärker mit dem hohen Gewinn für den besten Empfang des Signals im UHF-Band
Fachlich entworfene Anordnung der einzelnen Elemente erhöht den hochwertigen Empfang des Digitalsignals.
Technologie für den Empfang des reinen Signals mit dem extrem niedrigen Geräusch. Einspeisung durch einen Netzadapter, der einen Packungsbestandteil bildet.
Sie können die Antenne an die Wand, an eine Rohrkonsole oder z.B. auch auf das Balkongeländer installieren.
Einstellbarer breiter Winkel des Signalempfangs.
Wasserdichte Dose, gegen die UV-Strahlung beständig.
5G Filter

☰ Eigenschaften

Frequenzbereich:
UHF (470-700MHz)
Gewinn: 45dB
Konnektor: F-Konnektor - weiblich
Impedanz: 75Ω
Eingangsspannung: AC100-240V
Arbeitsspannung: DC5V/550mA

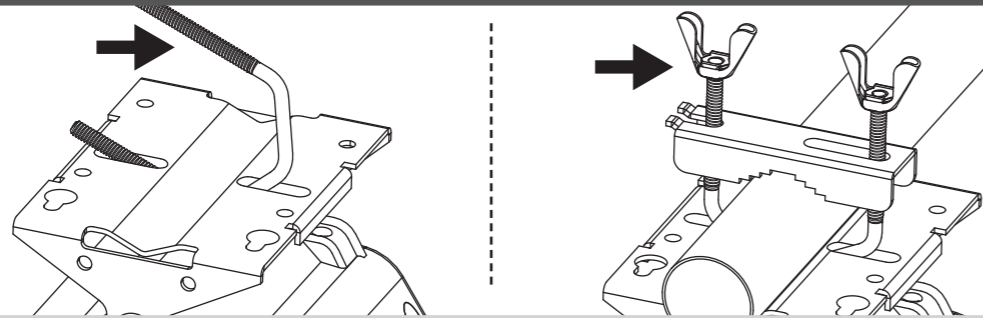
! Bemerkung

Benutzen Sie die Antenne beim Sturm nicht und schalten Sie sie aus.
Schalten Sie die Antenne aus, wenn Sie sie nicht benutzen.
Wenn die Antenne nicht fähig ist, das gute Signal zu fangen, bringen Sie sie auf einen anderen Platz an.



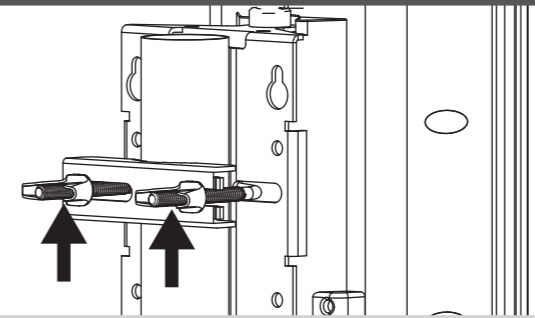
Im Falle des Bedarfs der technischen Unterstützung finden Sie das Formblatt des Antrags auf die Unterstützung auf Adresse <http://www.evolveo.com/cz/podpora>.

1. Installation mittels einer Bügelschraube



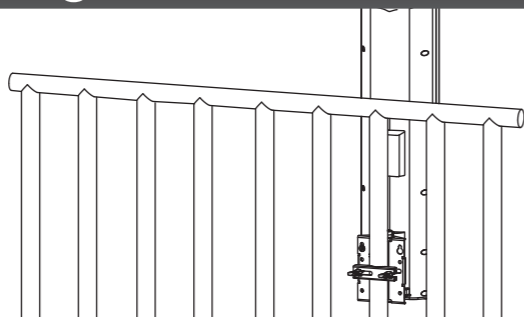
Legen Sie die Bügelschraube in die Öffnung im Halter der Antenne ein und setzen Sie darauf eine Schnalle.

2. Installation auf den Mast



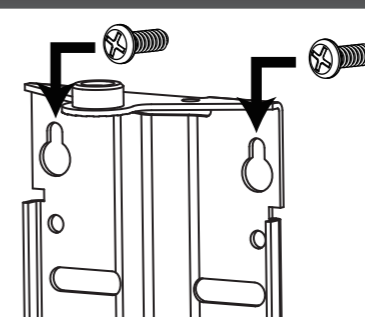
Ziehen Sie die Bügelschraube um den Mast durch, setzen Sie den Halter der Antenne auf und ziehen Sie die Schrauben.

3. Montage auf das Geländer (Balkon)



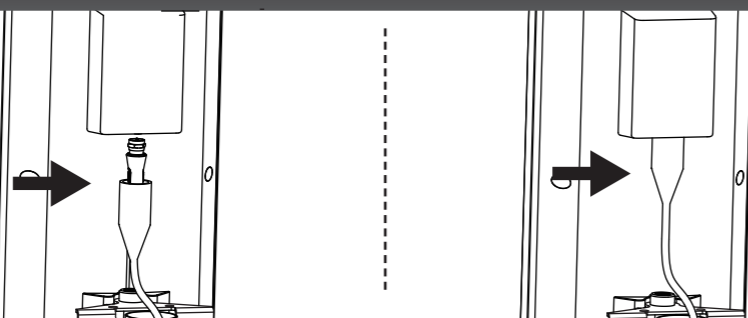
Mit Hilfe der Bügelschraube befestigen Sie den Halter der Antenne zum Geländer und ziehen Sie die Schrauben.

4. Montage an die Wand



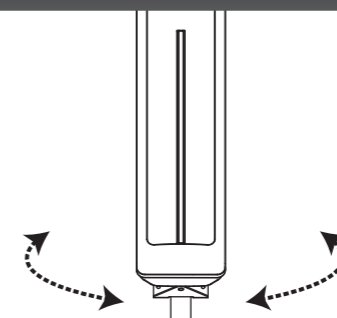
Nach der Position der Öffnungen im Halter der Antenne bohren Sie die Öffnungen in die Wand und befestigen Sie die Schrauben. Setzen Sie auf die Schrauben den Halter der Antenne und ziehen Sie sie nach.

5. Anschluss der Kabel



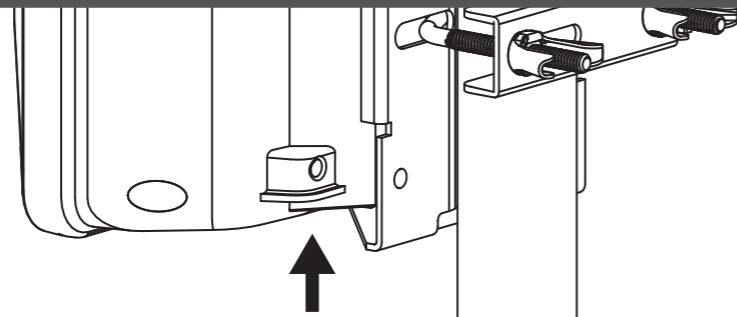
Schließen Sie das Signalkabel zum Ausgang der Antenne an und streifen Sie darüber eine wasserdichte Abdeckung.

6. Einstellung der Antenne in die richtige Position



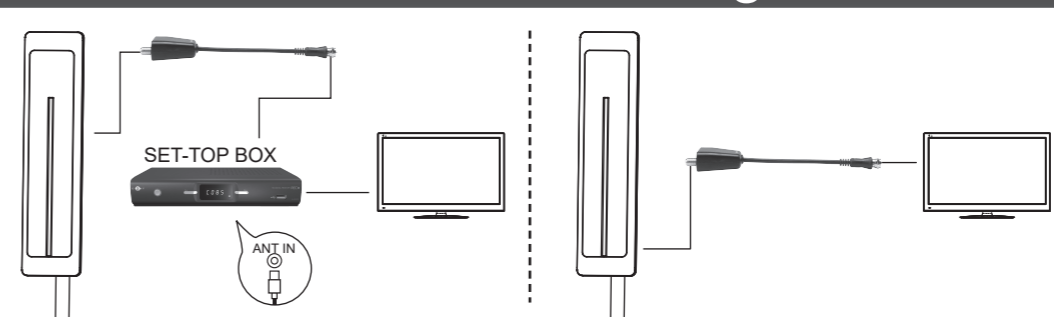
Drehen Sie mit der Antenne und verfolgen Sie die Qualität des Bildes, nach dem Finden der Position mit dem besten Signal und Bild sichern Sie die Antenne in der Position ab.

7. Sicherheitshinweise



Aus dem Sicherheitsgesichtspunkt ist es praktisch, die Antenne mit einer festen Schnur zur Konsole für den Fall anzubinden, wenn es zu deren Lockerung kommen würde.

8. Anschluss und Nutzung



Schließen Sie das Signalkabel, das von der Antenne zum Eingangskonnektor des Speiseadapters führt, an, schließen Sie den Output-Signalkonnektor an den Empfänger des Digitalsignals an und schalten Sie den Adapter in die Steckdose ein. Danach schließen Sie das Kabel vom Digitalempfänger in den Fernseher an.

Modell: HDO
Külső antenna

Telepítési útmutató

★ Teljesítmény

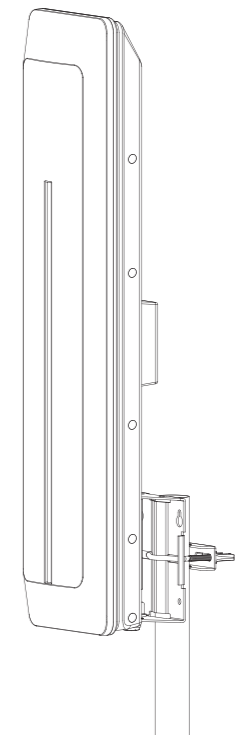
Full HD felbontásban veszi a helyi digitális TV-jeleket
Beépített alacsony zajszintű, magas nyereségű erősítő az UHF sáv legjobb vételéhez
Az egyes elemek szakszerűen megtervezett elhelyezése javítja a digitális jel vételének minőségét.
Egy technológia a tiszta jel rendkívül alacsony zajjal történő vételéhez.
A tápellátást hálózati adapter biztosítja, ami a csomag része.
Az antennát telepítheti falra, csőkonzorra, de akár pl. az erkély korlátjára is.
Állítható széles jelvételi szög.
Vízálló doboz, ami ellenáll az UV-sugárzásnak.
5G Filter

☰ Tulajdonságok

Frekvenciartomány:
UHF (470-700MHz)
Nyereség: 45 dB
Csatlakozó: F konnektor - nőstény
Impedancia: 75 Ω
Bemeneti feszültség: AC100-240V
Üzemi feszültség: DC5V/550mA

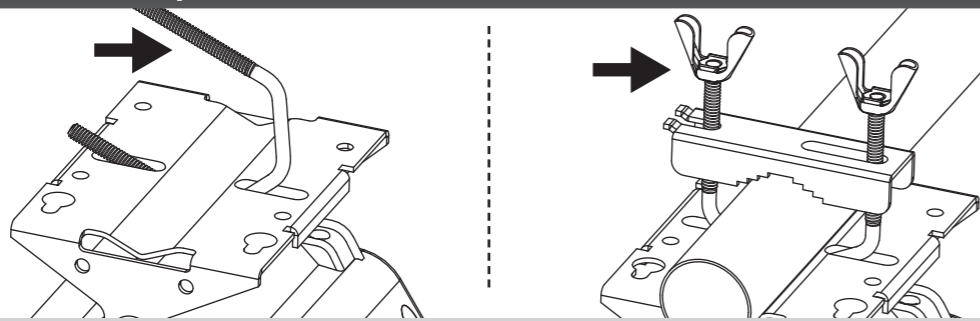
! Megjegyzés

Viharban ne használja az antennát, kapcsolja ki.
Az antennát kapcsolja ki, ha nem használja.
Ha az antenna nem képes jó jelet fogni, helyezze át.



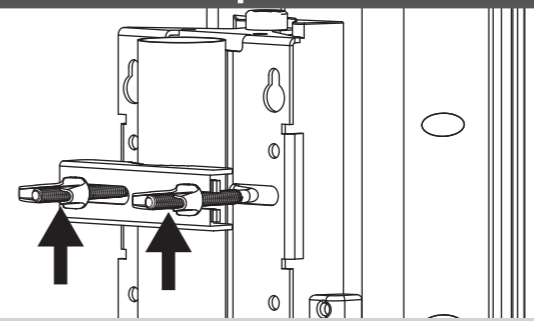
Ha műszaki segítségre van szüksége, a <http://www.evolveo.com/cz/podpora> címen talál támogatást kérő űrlapot.

1. Telepítés U-csavarral



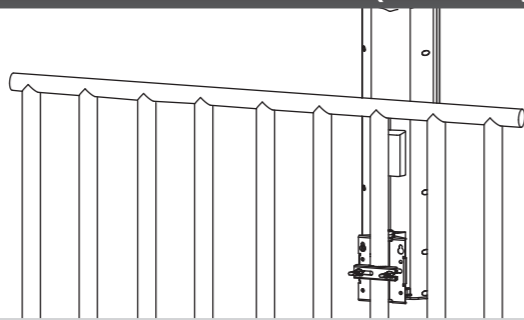
Helyezze az U-csavart az antenna tartóján lévő nyílásba, és tegye rá a kapsot.

2. Szerelés oszlopra



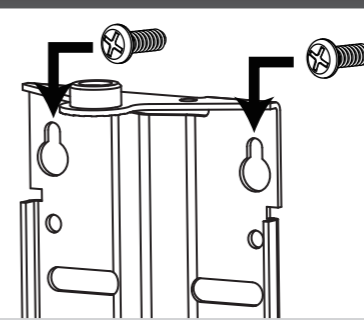
Húzza rá az U-csavart az oszlopra, illessze fel az antenna tartóját, és húzza meg a csavarokat.

3. Szerelés korlátra (erkélyre)



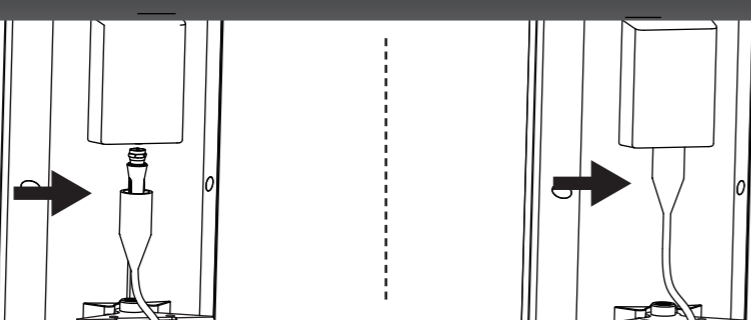
Az U-csavar segítségével rögzítse az antenna tartóját a korlátra, és húzza meg a csavarokat

4. Szerelés falra



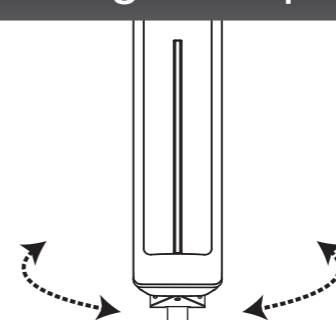
Az antenna tartóján lévő nyílások helyzetének megfelelően fúrjon lyukakat a falba, és rögzítse csavarokkal. A csavarokra illessze rá az antenna tartóját, és húzza meg őket.

5. A kábelek csatlakoztatása



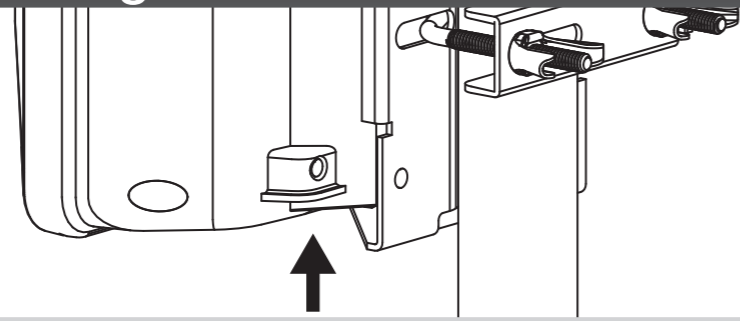
Csatlakoztassa a jelkábel az antennakimenethez, és húzza át rajta a vízálló borítást.

6. Az antenna megfelelő pozícióba állítása



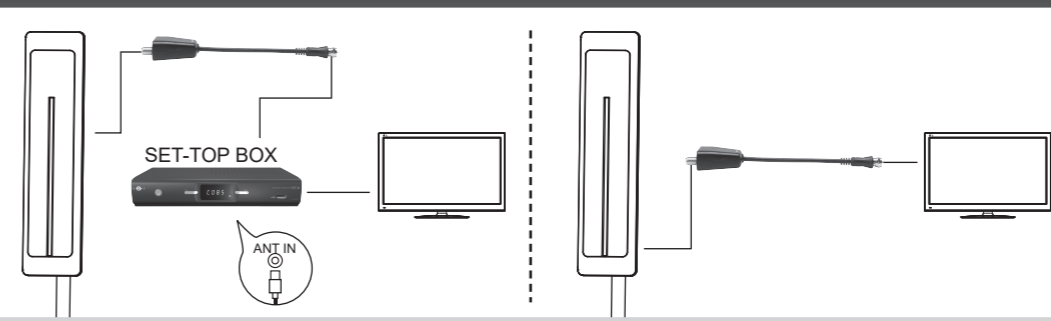
Forgassa el az antennát, és figyelje a kép minőségét. Miután megtalálta azt a helyzetet, ahol a kép a legjobb, rögzítse.

7. Biztonsági utasítások



Biztonsági szempontból praktikus az antennát egy erős kötéllel a konzolhoz kötni arra az esetre, ha kilazulna.

8. Csatlakoztatás és használat



Csatlakoztassa az antennától a tápadapter bemeneti csatlakozójához vezető jelkábel, az adapter kimenő jelcsatlakozóját csatlakoztassa a digitális jelvévőhöz, és dugja be az adaptert a konnektorba. Aztán csatlakoztassa a kábelt a digitális vevőkészüléktől a TV-készülékbe.

Modello: HDO
Antenna esterna

Istruzioni per l'installazione

★ Potenza

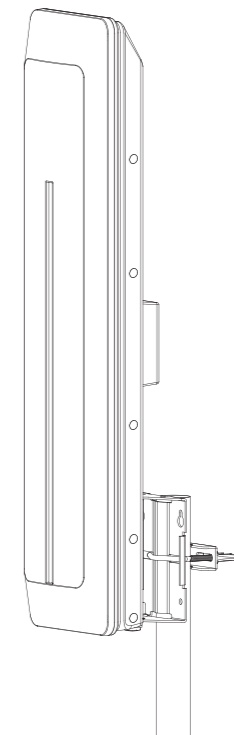
Riceve i segnali locali televisivi nella risoluzione Full HD
Amplificatore incorporato a basso rumore con alto profitto per la migliore ricezione del segnale nel bando UHF
Posizionamento dei singoli elementi proposto professionalmente aumenta la ricezione di qualità del segnale digitale.
La tecnologia per la ricezione di segnale pulito con il rumore estremamente basso. L'alimentazione tramite l'adattatore di rete in dotazione.
L'antenna potete installare sul muro, su consola di tubo o ad esempio anche sull'inferriata del balcone.
È possibile impostare l'angolo largo di ricezione del segnale.
Scatola impermeabile all'acqua resistente ai raggi UV.
5G Filter

☰ Proprietà

Banda di frequenza:
UHF (470-700MHz)
Profitto: 45dB
Connettore: F connettore - femmina
Impedenza: 75Ω
Tensione di ingresso: AC100-240V
Tensione di esercizio: DC5V/550mA

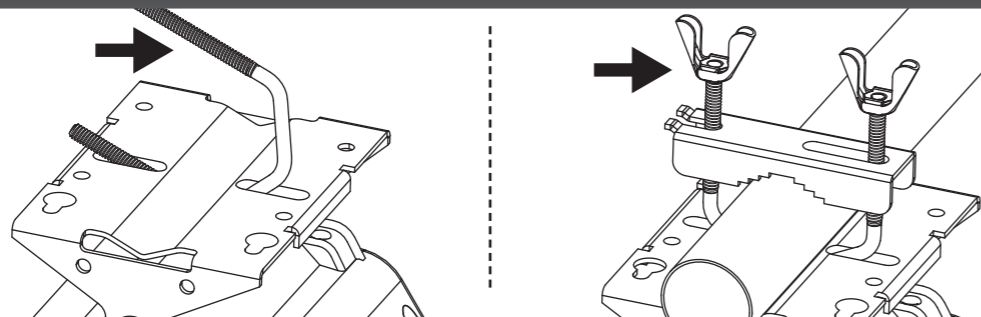
! Nota

Non utilizzare l'antenna durante il temporale, spegnerla.
Spegner l'antenna se non la si usa.
Se l'antenna non sia in grado a captare un buon segnale, posizionarla in un luogo diverso



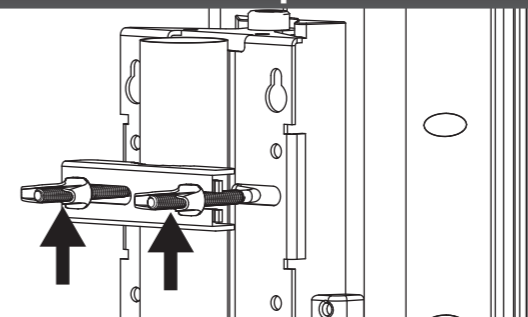
In caso di necessità del supporto tecnico troverete il modulo di richiesta all'indirizzo <http://www.evolveo.com/cz/podpora>.

1. L'installazione tramite cavallotto filettato



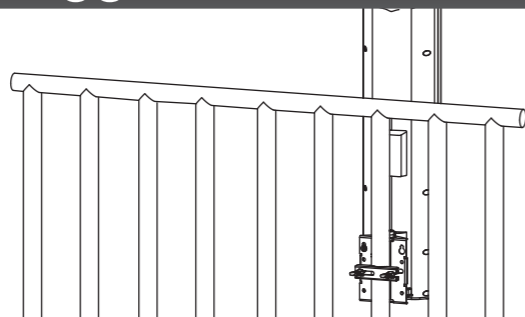
Inserire cavallotto filettato nel foro del supporto dell'antenna e inserire la graffa.

2. Installazione su palo



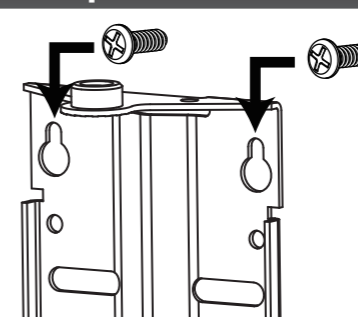
Infilare il cavallotto filettato intorno al palo, inserire il supporto dell'antenna e serrare le viti.

3. Montaggio su inferriata (balcone)



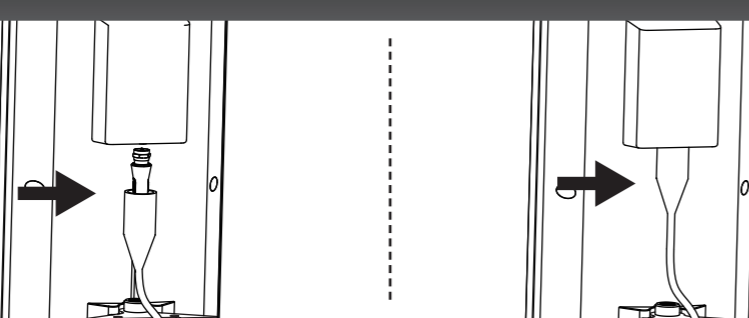
Con l'aiuto di cavallotto filettato fissare il supporto all'inferriata e serrare le viti

4. Montaggio a parete



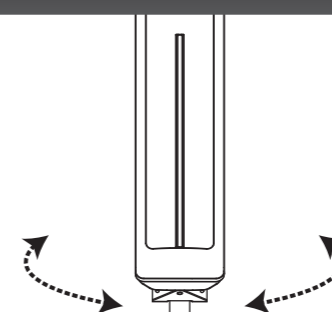
Secondo la posizione dei fori nel supporto dell'antenna trapanare i fori nel muro e fissare le viti. Posizionare il supporto dell'antenna sulle viti e serrare.

5. Allacciamento di cavi



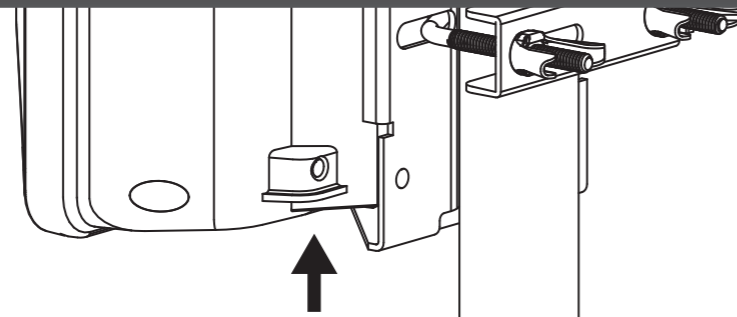
Allacciare il cavo del segnale all'uscita dell'antenna e coprire con una protezione impermeabile.

6. L'impostazione dell'antenna nella posizione corretta



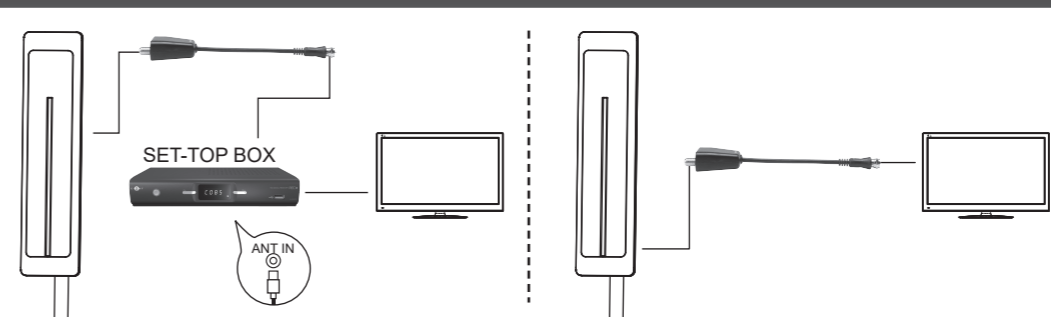
Girare l'antenna e osservare la qualità dell'immagine, dopo aver trovato la posizione con il segnale e l'immagine migliore fissare l'antenna in posizione.

7. Istruzioni di sicurezza



Dal punto di vista della sicurezza è pratico legare l'antenna con una corda forte alla consola per il caso che si liberi.

8. Allacciamento e uso



Collegare il cavo del segnale che passa dall'antenna al connettore d'ingresso dell'adattatore di alimentazione, il connettore di uscita del segnale dell'adattatore collegare al ricevitore del segnale digitale e inserire l'adattatore di alimentazione nella spina. Poi collegare il cavo dal ricevitore digitale nel televisore.

EVOLVEO®

CZ



Likvidace

Symbol přeškrtnutého kontejneru na výrobku, literatuře nebo obalu znamená, že na území Evropské unie musí být všechny elektrické a elektronické výrobky, baterie a akumulátory po ukončení své životnosti uloženy do odděleného sběru. Neodhadzujte tyto výrobky do netříděného komunálního odpadu.



CE PROHLÁŠENÍ O SHODĚ

Tímto společnost Abacus Electric, s.r.o. prohlašuje, že EVOLVEO HDO (EAN: 8594161337270) je ve shodě se základními požadavky směrnice 2014/53/EC. Kompletní text Prohlášení o shodě je ke stažení na <http://ftp.evolveo.com/ce/>

Dovozce / Výrobce
Abacus Electric, s.r.o.
Planá 2, 370 01, Česká republika

Vyrobeno v Číně.

Copyright © 2020 Abacus Electric, s.r.o.
Všechna práva vyhrazena. Vzhled a specifikace mohou být změněny bez předchozího upozornění. Tiskové chyby vyhrazeny.

SK



Likvidácia

Symbol přeškrtnutého kontajneru na výrobku, literatúre alebo obale znamená, že na území Európskej únie musia byť všetky elektrické a elektronické výrobky, batérie a akumulátory po ukončení svojej životnosti uložené do oddeleného zberu. Neodhadzujte tieto výrobky do netriedeného komunálneho odpadu.



CE PREHLÁSENIE O ZHODE

Týmto spoločnosť Abacus Electric, s.r.o. vyhlasuje, že EVOLVEO HDO (EAN: 8594161337270) spĺňa požiadavky noriem a predpisov, príslušných pre daný druh zariadení. Kompletný text prehlásenia o zhode je k dispozícii na <http://ftp.evolveo.com/ce/>

Dovozca / Výrobca
Abacus Electric, s.r.o.
Planá 2, 370 01, Česká republika

Copyright © 2015 Abacus Electric, s.r.o.
Všetky práva vyhradené. Vzhľad a špecifikácie môžu byť zmenené bez predošlého upozornenia. Tlačové chyby vyhradené.

EN



Disposal

The symbol of crossed out container on the product, in the literature or on the wrapping means that in the European Union all the electric and electronic products, batteries and accumulators must be placed into the separate salvage after finishing their lifetime. Do not throw these products into the unsorted municipal waste.



CE DECLARATION OF CONFORMITY

Hereby, the company Abacus Electric, s.r.o. declares that EVOLVEO HDO (EAN: 8594161337270) is in compliance with the requirements of the norms and regulations, relevant for the given type of device. The complete text of Declaration of Conformity can be found on <http://ftp.evolveo.com/ce/>

Importer / Manufacturer
Abacus Electric, s.r.o.
Planá 2, 370 01, Česká republika

Copyright © 2020 Abacus Electric, s.r.o.
All rights reserved. Design and specification can be changed without prior notice.

IT



Smaltimento

Il simbolo del contenitore barrato sul prodotto, nella documentazione allegata o sulla confezione, indica che nei paesi dell'Unione Europea tutte le apparecchiature elettriche ed elettroniche, le batterie e gli accumulatori devono essere smaltiti separatamente nella raccolta differenziata terminata la loro vita utile. Non smaltire questi prodotti tra i rifiuti urbani indifferenziati.



CE DICHIARAZIONE DI CONFORMITÀ

La ditta Abacus Electric, s.r.o. dichiara che il prodotto EVOLVEO Strongvision PRO soddisfa i requisiti degli standard e delle normative applicabili a questo tipo di apparecchiatura. Il testo integrale della Dichiarazione di conformità è consultabile all'indirizzo <http://ftp.evolveo.com/ce/>

Importatore / Produttore
Abacus Electric, s.r.o.
Planá 2, 370 01, Repubblica Ceca

Copyright © 2020 Abacus Electric, s.r.o., Tutti i diritti riservati.
L'aspetto e le specifiche tecniche del prodotto sono soggetti a modifiche senza preavviso.

PL



Likwidacja

Symbol przekreślonego kontenera na produkcie, dokumentacji lub opakowaniu oznacza, że na terenie Unii Europejskiej wszystkie urządzenia elektroniczne, baterie i akumulatory muszą zostać wyrzucone do odpowiednich kontenerów. Nie wolno ich wyrzucać z codziennymi śmieciami.



CE DEKLARACJA ZGODNOŚCI

Niniejszym firma Abacus Electric, s.r.o. deklaruje, że EVOLVEO HDO (EAN: 8594161337270) pozostaje w zgodzie z podstawowymi wymogami zarządzenia 2014/53/EC. Pełny tekst deklaracji zgodności jest dostępny na <http://ftp.evolveo.com/ce/>

Importer / Producent
Abacus Electric, s.r.o.
Planá 2, 370 01, Česká republika

Copyright © 2020 Abacus Electric, s.r.o.
Wszystkie prawa zastrzeżone. Wygląd i specyfikacja mogą zostać zmienione bez wcześniejszego ostrzeżenia. Błędy drukarskie zastrzeżone.

HU



Hulladék megsemmisítése

A csomagoláson jelzett és a kézikönyvben megjelenő fentebb jelzett szimbólum azt jelenti, hogy az EU-ban minden elektromos és elektronikus készülék, elem és akkumulátor az élettartam lejárta után az osztályozott hulladéklerekokban szabad elhelyezni. Ezeket az eszközöket TILOS a háztartási hulladéklerekokban elhelyezni.



CE MEGFELELŐSÉGI NYILATKOZAT

Az Abacus Electric, s.r.o. vállalat ezennel kinyilatkoztatja, hogy az EVOLVEO HDO (EAN: 8594161337270) készülék megfelel azon szabványoknak és előírásoknak, amelyek az ilyen típusú készülékekre vonatkoznak. A megfelelőségi nyilatkozat teljes szövegét megtalálja a <http://ftp.evolveo.com/ce/> honlapon.

Importőr / Gyártó
Abacus Electric, s.r.o.
Planá 2, 370 01, Česká republika

Copyright © 2020 Abacus Electric, s.r.o.
Minden jog fenntartva. A dizájn és a műszaki adatok előzetes bejelentés nélkül bármikor megváltoztathatóak. Nyomatási hibák fenntartva.

DE



Entsorgung

Das durchgestrichene Müllsymbol auf Ihrem Produkt, in der Begleitdokumentation oder auf der Verpackung weist darauf hin, dass in der Europäischen Union alle elektrischen und elektronischen Geräte, Batterien und Akkus separat als Sondermüll entsorgt werden müssen. Entsorgen Sie diese Produkte nicht als unsortierten Hausmüll.



CE KONFORMITÄTSERKLÄRUNG

Hiermit erklärt das Unternehmen Abacus Electric, s.r.o., dass EVOLVEO HDO (EAN: 8594161337270) die Anforderungen der Normen und Vorschriften erfüllt, die für den Gerätetyp relevant sind.

Die volle Fassung der Konformitätserklärung finden Sie unter <http://ftp.evolveo.com/ce/>

Importeur / Hersteller
Abacus Electric, s.r.o.
Planá 2, 370 01, Česká republika

Copyright © 2020 Abacus Electric, s.r.o.
Alle Rechte vorbehalten. Das Produktdesign und die technischen Daten können ohne vorherige Ankündigung geändert werden.

| Information published | Value and precision | Unit | Notes |
|---|--|------|--|
| Manufacturer's name or trade mark, commercial registration number and address | BRIGHTPOWER OPTOELECTRONIC TECHNOLOGY CO.,LTD Address:Yingyong Industrial zone Jinma Road Hengli Tower Dongguan City Guangdong Province | - | - |
| Model identifier | SW0500550-A02 | - | - |
| Input voltage | 100-240 | V | Specified by the manufacturer. Shall be a value or a range. |
| Input AC frequency | 50/60 | Hz | Specified by the manufacturer. Shall be a value or a range. |
| Output voltage | 5 | V | Nameplate output voltage. Shall indicate whether is AC or DC. In cases where more than one physical output or more than one output voltage at load condition 1 are measured, the sets of available Output voltage — Output current — Output power shall be published. |
| Output current | 0,55 | A | Nameplate output current. In cases where more than one physical output or more than one output voltage at load condition 1 are measured, the sets of available Output voltage — Output current — Output power shall be published. |
| Output power | 2,75 | W | Nameplate output power. In cases where more than one physical output or more than one output voltage at load condition 1 are measured, the sets of available Output voltage — Output current — Output power shall be published. |
| Average active efficiency | ≥68.96 | % | Declared by the manufacturer based on the value calculated as arithmetical mean of efficiency at load conditions 1-4. In cases where multiple average active efficiencies are declared for multiple output voltages available at load condition 1, the value published shall be the average active efficiency declared for the lowest output voltage. |
| Efficiency at low load (10 %) | X,X | % | Declared by the manufacturer based on the value calculated at load condition 5. External power supplies with a nameplate output power of 10 W or less shall be exempted from this requirement. In cases where multiple average active efficiencies are declared for multiple output voltages available at load condition 1, the value published shall be the value declared for the lowest output voltage. |
| No-load power consumption | ≤0.1 | W | Declared by the manufacturer based on the value measured for load condition 6. |