

Model: GT
Outdoor TV Antenna

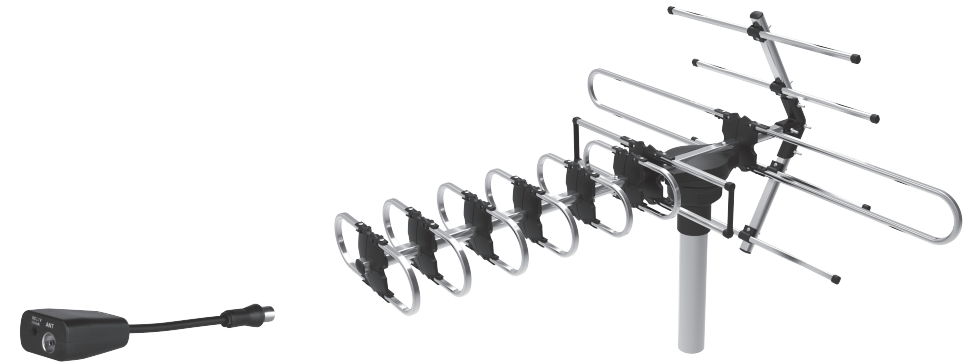
Installation Manual

EVOLVE®

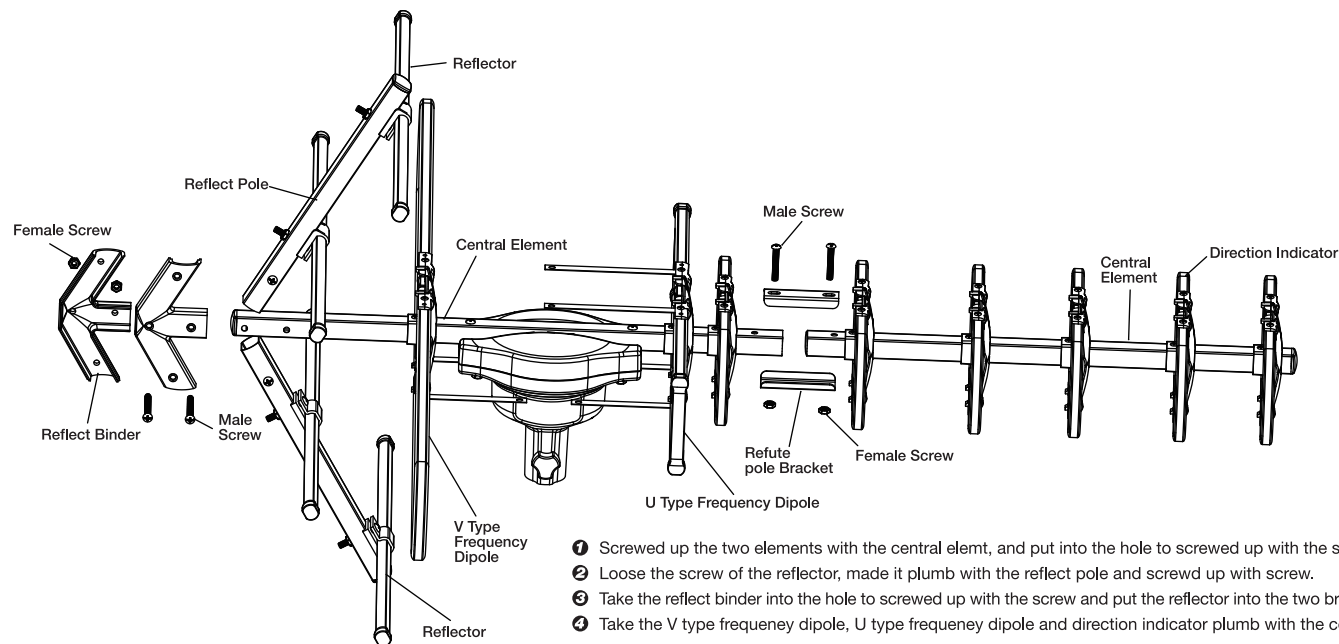
Built-in low noise, high gain booster
With 8.5m coaxial cable
Input voltage (AC230-240)
Working voltage (DC12V/50mA)

Output Voltage: DC12V/50mA
Frequency: 47-860MHz
Gain: VHF:35dB UHF:40dB

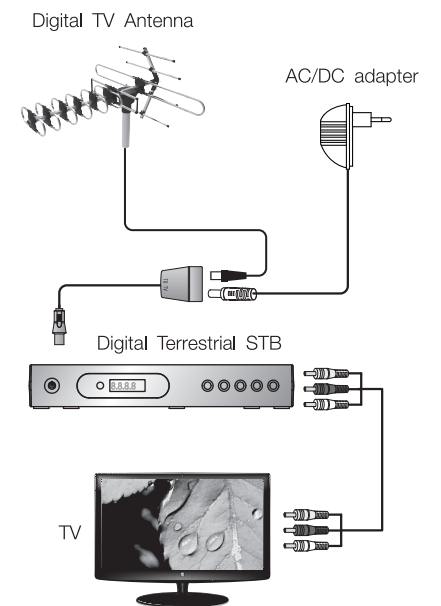
Impedance(Ohm): 75Ω
V.S.W.R.: <2
Input Voltage: AC230V/50Hz



Installation



Connection and usage



Model: GT
Venkovní televizní anténa
Návod k instalaci

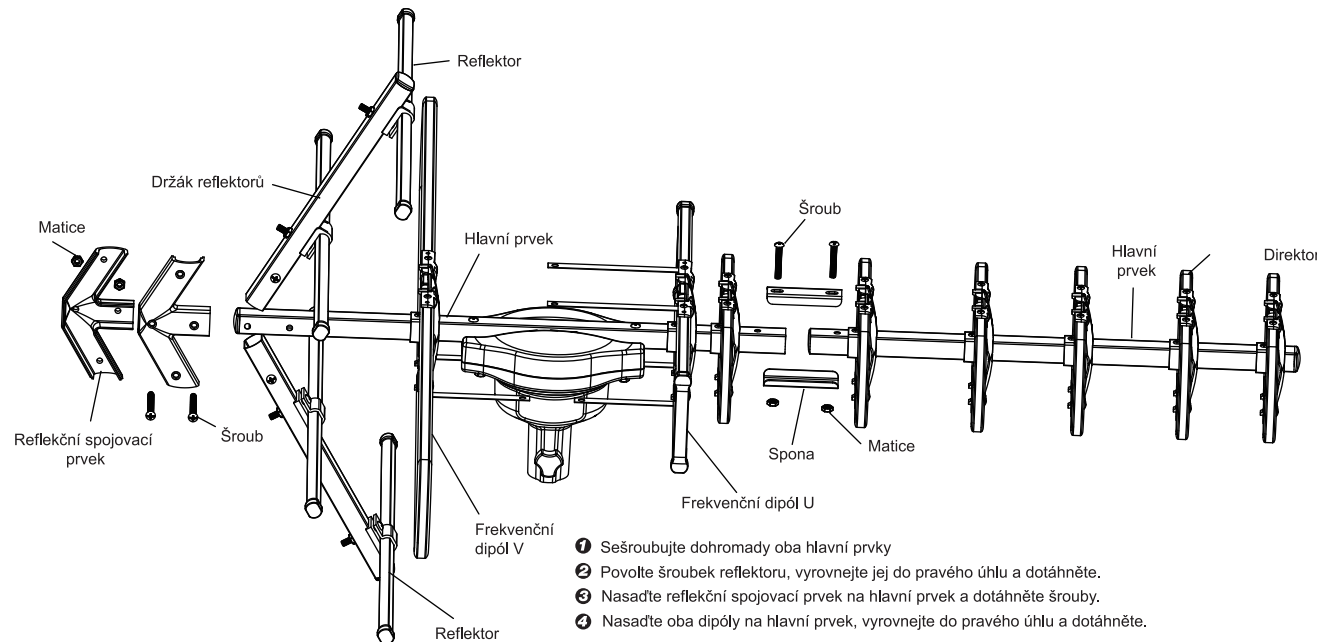
EVOLVE®

Vestavěný nízkošumový zesilovač s vysokým ziskem
8,5m koaxiální kabel
Vstupní napětí (AC 230-240 V)
Pracovní napětí (DC 12 V/50 mA)

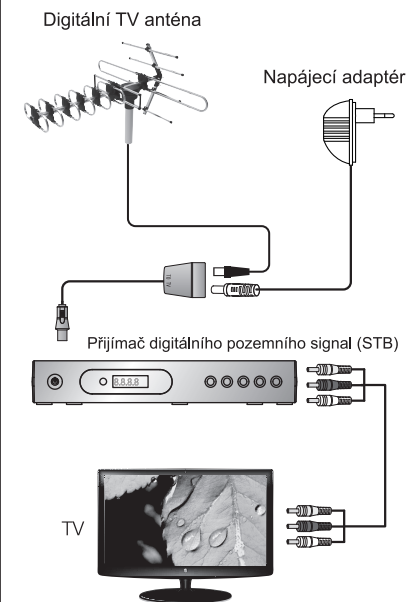
Výstupní napětí: DC12V/50mA **Impedance(Ohm):** 75Ω
Frekvence: 47-860MHz **VSWR:** <2
Zisk: VHF:35dB UHF:40dB **Vstupní napětí:** 230V/50Hz



Instalace



Zapojení a použití



Model: GT
Vonkajšia televízna anténa
Návod k inštalácii

EVOLVE®

Vstavaný nízkošumový zosilňovač s vysokým ziskom

8,5m koaxiálny kábel

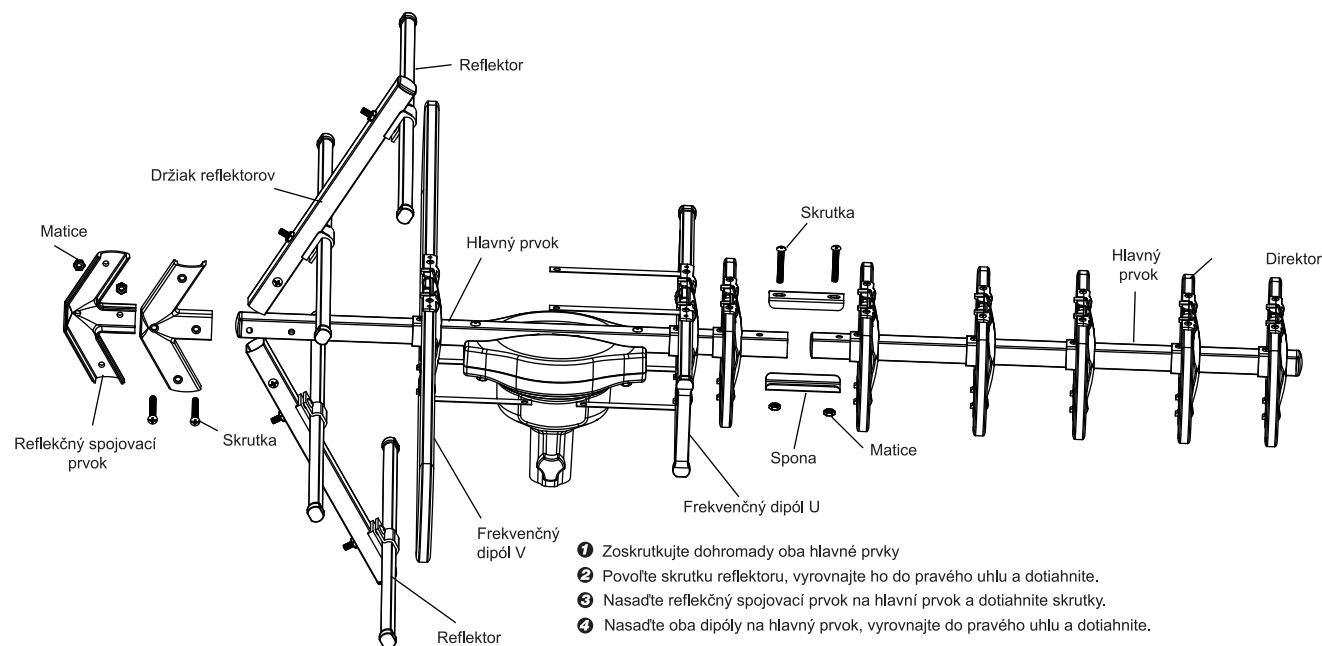
Vstupné napätie (AC 230-240 V)

Pracovné napätie (DC 12 V/50 mA)

Výstupní napätie:DC12V/50mA **Impedancie(Ohm):** 75Ω
Frekvencia: 47-860MHz **VSWR:** <2
Zisk: VHF:35dB UHF:40dB **Vstupné napätie:** 230V/50Hz



Inštalácia



Zapojenie a použitie

