

# MANUAL

# EVOLVEO

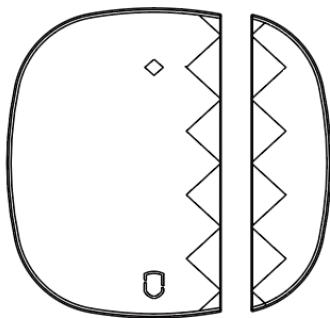
MODEL

VERSION / DATE

**Sonix PRO**

**II. / 24.07.2023**

## Wireless door sensor



RO

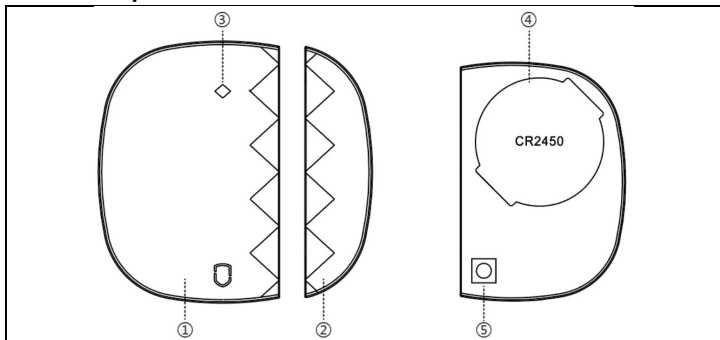
## 1. Descrierea produsului

Acest produs este format dintr-un emițător și o bandă magnetică; atunci când caseta cu bandă magnetică este îndepărtată, emițătorul va trimite un semnal de alarmă fără fir către gazdă. Acesta poate fi instalat pe uși, ferestre sau alte obiecte care pot fi deschise și închise.

## 2. Funcție și caracteristici

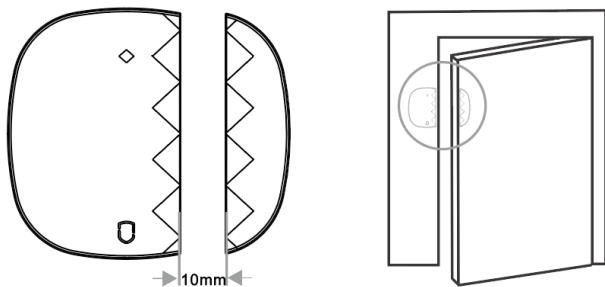
1. Design de modă ultra-subțire, potrivit pentru o varietate de uși / instalarea ferestrelor.
2. Design cu cataramă de coajă, instalare ușoară.
3. Chip importat, consum de energie ultra-redus, performanță stabilă.
4. Baterie cu litiu de mare capacitate, timp de așteptare în interior mai mult de 1 an.
5. Cu alarmă de sabotaj, funcție de alertă de joasă tensiune.

## 3. Schema produsului



- |   |   |
|---|---|
| 1) Transmițător<br>2) Banda magnetică<br>3) Indicator LED | 4) Baterie<br>5) Butonul de alarmă de sabotaj |
|---|---|

#### 4. Ghid de instalare



- Deschideți capacul de jos al emițătorului , îndepărtați călătoria de izolare a bateriei, apoi porniți-l;
- Instalați-l pe ușa sau fereastra care poate fi deschisă/închisă și păstrați curată poziția de instalare;
- În general, emițătorul (A) este montat pe un cadru de ușă fix, banda magnetică (B) este montată pe ușa activă, iar banda magnetică și emițătorul sunt aliniate în funcție de indicație. Distanța dintre cele două părți nu trebuie să fie mai mare de 10 mm.
- Pentru a instala mai ferm, ar trebui să folosiți adeziv dublu adeziv pentru a fixa în partea de jos;

#### 5. Test și cod

- Detectoarele de uși și ferestre nou achiziționate trebuie să fie codate la gazda alarmei înainte de utilizare. (Vă rugăm să consultați manualul gazdei de alarmă)
- Detectoarele de ușă/fereastră din kit sunt bine codificate pentru gazda de alarmă și pot fi utilizate direct.
- După instalare, deschideți ușile/ferestrele, lumina roșie de pe emițător (A) se aprinde timp de 1 secundă, indicând funcționarea corectă.

## **6. Tensiune scăzută a bateriei**

Atunci când tensiunea bateriei este mai mică de 2,3V, transmițătorul va trimite codul de tensiune scăzută la gazda de alarmă, între timp, LED-ul se aprinde, reamintind utilizatorului că trebuie să înlocuiască prompt bateria, altfel se poate pierde raportul de alarmă.

## **7. Alarma de manipulare a transmițătorului**

Atunci când emițătorul este deteriorat sau deschis ilegal, acesta va trimite un semnal de sabotaj. Codul de alarmă către gazda de alarmă, reamintind utilizatorului să observe.

**Notă:** Funcțiile de la punctele 6 și 7 trebuie utilizate cu gazda alarmei!

## **8. Parametrii tehnici**

Tensiunea de funcționare: DC 3V (3V CR2450 baterie cu litiu)

Curent de așteptare:  $\leq 5\mu\text{A}$

Curent de alarmă:  $\leq 15\text{mA}$

Temperatura de lucru:  $-10 \sim + 55 \text{ }^\circ\text{C}$

Umiditate relativă:  $\leq 80\%$  Fără condensare

Frecvența de transmisie: 315/433 MHz opțional

Format de codificare: EVI 527 / PT2262 opțional

Distanța de lansare: 80 de metri în locuri deschise

Dimensiunea emițătorului: 50mm \* 35mm \* 17mm

Dimensiunea benzii magnetice: 48mm \* 13mm \* 17mm



## **Eliminare**

Simbolul containerului încrucișat de pe produs, din literatura de specialitate sau de pe ambalajele înseamnă că, în UE, toate dispozitivele electrice și electronice, bateriile și acumulatorii trebuie eliminate în deșeurile sortate la sfârșitul duratei lor de viață. Aceste produse nu trebuie să fie eliminate ca deșeuri municipale nesortate.



## **Declarația de conformitate**

Abacus Electric, s.r.o. declară că senzorul de ușă fără fir EVOLVEO Sonix PRO este în conformitate cu cerințele standardelor și reglementărilor aplicabile acestui tip de dispozitiv.

Textul integral al declarației de conformitate poate fi găsit la adresa <https://ftp.evolveo.com/CE/>

Copyright @ Abacus Electric, s.r.o.

[www.evolveo.com](http://www.evolveo.com)

[www.facebook.com/EvolveoCZ](https://www.facebook.com/EvolveoCZ)

Dovozce / Výrobce - Dovozce / Výrobca  
Importer / Manufacturer - Importőr / Gyártó:

Abacus Electric, s.r.o.

Planá 2, 370 01, Republica Cehă

Fabricat în China

Toate drepturile rezervate.

Designul și specificațiile pot fi modificate fără notificare prealabilă.