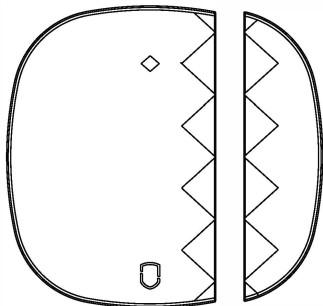


EVOLVEO

Salvarix

wireless door sensor

SK



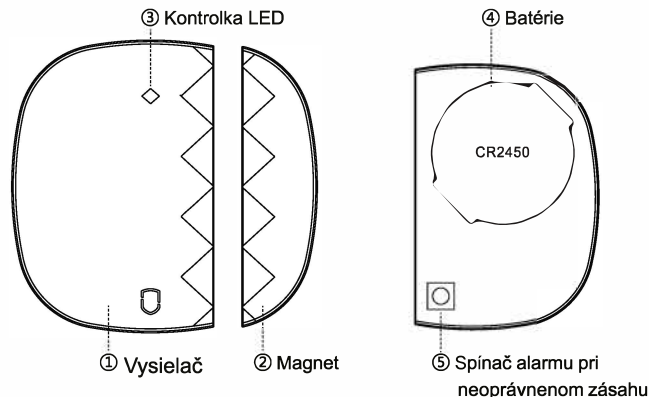
1. Popis výrobku

Tento výrobok sa skladá z vysielača a magnetu, ak dôjde k vybratiu škatuľky magnetu, vysielač bezdrôtovo vyšle poplachový signál centrále. Výrobok možno inštalovať na dvere, okná a ďalšie objekty, ktoré sa dajú otvárať a zatvárať.

2. Funkcie a popis

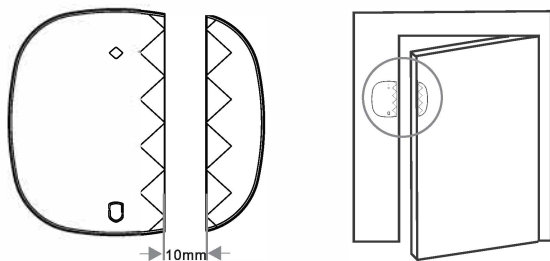
1. Veľmi štíhly moderný tvar, hodí sa pre rôzne typy dverí a okien.
2. Jednoduchá inštalácia.
3. Vstavaný čip, veľmi nízka spotreba energie, spoľahlivý výkon.
4. Vysokokapacitná lítiová batéria, výdrž v pohotovostnom režime viac ako 1 rok.
5. Alarm pri neoprávnenom zásahu, funkcia výstrahy nízkeho napätia.

3. Schéma výrobku



www.evolveo.com

4. Sprievodca inštaláciou:



- Otvorte kryt tlačidla na vysielajúci, vyberte izoláciu batérie;
- Nainštalujte na dvere alebo okno, ktoré možno otvárať / zatvárať a nemeňte pozíciu výrobku;
- Všeobecne platí, že vysieláč (A) sa inštaluje na pevný rám dverí a magnet (B) na pohyblivé dvere. Vysieláč a magnet nainštalujte tak, ako vidíte na obrázku. Vzdialenosť medzi týmito časťami by mala byť väčšia ako 10 mm.
- Ak chcete výrobok prirobiť napevno, použite na spodnú stranu obojstranné lepidlo.

5. Testovanie a kódovanie

- Novo kúpeným dverným a okenným detektorom treba pred použitím nastaviť prístup k centrále. (Pozrite sa do návodu centrály)
- Dverný/okenný detektory v súprave sú nastavené pre prístup k centrále a možno ich hneď použiť.
- Po inštalácii otvorte dvere/okno a bliknutie (1s) červeného svetla na vysielajúci ukáže, že funguje správne.

6. Nízka úroveň batérie

Ak je úroveň batérie nižšia ako 2,3 V, vysieláč vyšle centrálne signál o nízkom napätí a rozsvieti sa LED výstraha, ktorá upozorňuje, že treba vymeniť batériu.

7. Poplach pri neoprávnenom zásahu do zariadenia

Ak dôjde k poškodeniu alebo k ilegálnemu vniknutiu do vysieláča, vysieláč vyšle užívateľovi do centrály signál o neoprávnenej manipulácii..



Poznámka: Body 6 a 7 sa vzťahujú k centrále!

8. Technické parametre

Prevádzkové napätie: DC 3V (3V CR2450 lítiová batéria)

Prúd v pohotovostnom režime: $\leq 5\mu\text{A}$

Prúd v režime poplachu: $\leq 15\text{mA}$

Pracovná teplota: $-10 \sim +55^\circ\text{C}$

Relatívna vlhkosť: $\leq 80\%$ bez kondenzácie

Frekvencia prenosu: 433 MHz

Formát kódovania: EV1527

Dosah: 80 metrov v otvorených priestoroch

Veľkosť vysieláča: 50 mm x 35 mm x 17 mm

Veľkosť magnetu: 48 mm x 13 mm x 17 mm



Plné znenie Vyhlásenia o zhode nájdete

<ftp://ftp.evolveo.com/ce>

Copyright © Abacus Electric, s.r.o.

www.evolveo.com

Všetky práva vyhradené.

Konstrukcia a technická špecifikácia výrobku sa môžu zmeniť bez predošlého upozornenia.