

# MANUAL

# EVOLVEO

MODEL

VERSION / DATE

**ACSALMGAS**

**I. / 25. 3. 2022**



**CZ**

**SK**

**EN**

**HU**

**RO**

**SL**

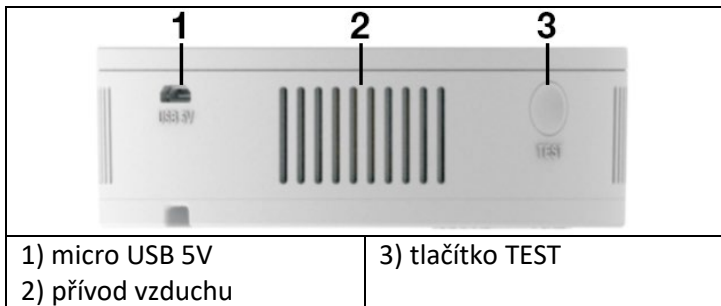
## EVOLVEO Alarmex Pro, bezdrátový detektor hořlavých plynů

Děkujeme, že jste si vybrali náš produkt. Před použitím si pozorně přečtěte tento návod k použití.



Tento produkt je kompatibilní pouze s EVOLVEO Alarmex Pro, chytrým bezdrátovým WiFi/GSM alarmem. Párování s ústřednou provádějte dle pokynů uvedených v uživatelském manuálu produktu EVOLVEO Alarmex PRO.

Tento produkt je určen pro detekci hořlavých plynů. Pokud produkt detekuje plyn v hodnotě 8%LEL, zařízení spustí poplach, zašle upozornění do aplikace a uzavře připojené externí kohoutky. Poté, co detektor zaznamená návrat k 0%LEL, produkt vypne poplach.

### Popis produktu



## LCD displej

	
1) Koncentrace naměřeného plynu v okolí. Po dosažení 8%LEL naměřené hodnoty je spuštěn poplach.	2) Odpočet kalibrace: Zařízení je třeba předeheat po dobu 180 sekund zapnutí produktu. Po kalibraci se systém přepne do monitorovacího režimu.

### Orientační přepočít hodnot LEL -> PPM

LEL	PPM
0%	0
1%	312,5
8%	2500

### Základní funkce

- Testovací funkce: Stlačením tlačítka „TEST“ na zařízení v provozním režimu vyzkoušíte, zda zařízení funguje.

- Vyhlášení poplachu: Naměří-li detektor hodnotu plynu 8%LEL, je vyhlášen poplach a jsou zaslány upozornění do aplikace.
- Funkce ztlumení zvuků: Je-li vyhlášen poplach, stisknutím tlačítka „TEST“ se ztlumí zvuky poplachu zařízení.

## **Montáž zařízení**

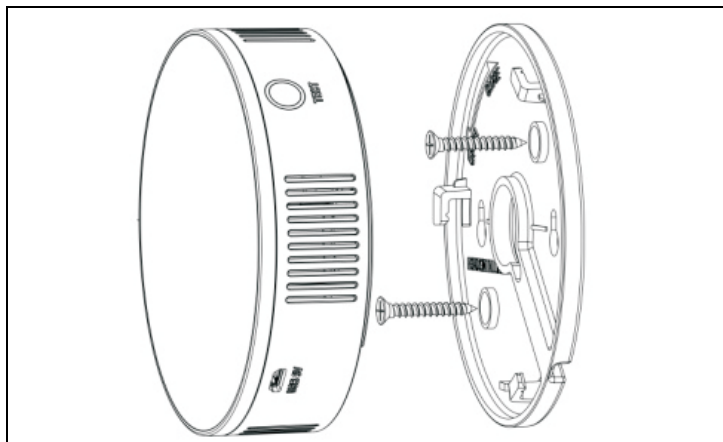
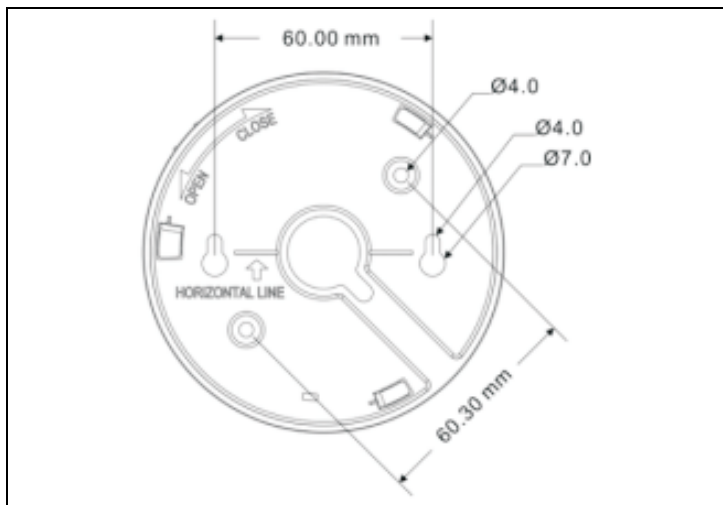
Při montáži na stěnu umístěte detektor minimálně 2 metry nad zdrojem potenciálního úniku plynu pro vyvarování se spuštění falešných poplachů.

Nepoužívejte produkt v koupelnách nebo místech s vysokou vlhkostí vzduchu.

Nepoužívejte v prostorách s atypickým prostředím, nebo vysokou koncentrací olejových či alkoholových výparů.

## **Instalace pomocí šroubů:**

- a) Do zdi vyvrtejte otvory pomocí vrtačky v požadované vzdálenosti.
- b) Do otvorů vložte hmoždinky.
- c) Pomocí šroubů upevněte zadní kryt detektoru.
- d) Nasadte detektor a otočením jej zajistěte na místě tak, aby se ozvalo cvaknutí.



## Instalace pomocí oboustranné pásky

- a) Odstraňte krycí vrstvu na jedné straně oboustranné pásky a přilepte ji na zadní stranu detektoru.
- b) Odstraňte krycí vrstvu na druhé straně pásky a přilepte zadní kryt detektoru na zdi do požadované pozice.
- c) Nasadíte detektor a otočením jej zajistíte na místě tak, aby se ozvalo cvaknutí.

## Technické parametry

Model	ACSALMGAS
Pracovní napětí	5V (micro USB)
Proud při aktivaci	≤120mA
Pracovní teplota	0~55°C
Relativní tlak	86~106Kpa
Relativní vlhkost	<80% (bez kondenzace)
Pracovní dosah	<100m (bez překážek)
Parametry bezdrátového připojení	433MHz
Hlasitost	90dB
Rozměry	100 * 34 mm

## Záruční a pozáruční servis

Opravy a servis je možné provádět pouze v autorizovaném servisním místě pro výrobky EVOLVEO (více na

www.evolveo.com), jinak můžete mobilní telefon poškodit a přijít o záruku.



**Likvidace:** Symbol přeškrtnutého kontejneru na výrobku, v příložené dokumentaci či na obalech znamená, že ve státech Evropské Unie musí být veškerá elektrická a elektronická zařízení, baterie a akumulátory po skončení jejich životnosti likvidovány odděleně v rámci tříděného odpadu. Nevyhazujte tyto výrobky do netříděného komunálního odpadu.



## PROHLÁŠENÍ O SHODĚ

Tímto společnost Abacus Electric, s.r.o. prohlašuje, že telefon EVOLVEO ACSALMGAS splňuje požadavky norem a předpisů, které jsou relevantní pro daný typ zařízení.

Plné znění Prohlášení o shodě naleznete na <http://ftp.evolveo.com/ce/>

Dovozce / Dovožka / Importer / Importőr

**Abacus Electric, s.r.o.**

Planá 2, 370 01, Česká republika

Výrobce / Výrobca / Manufacturer / Gyártó

**Naxya Limited**

No. 5, 17/F, Strand 50, 50 Bonham Strand, Sheung Wan,  
Hong Kong

Vyrobena v Číně

Copyright © Abacus Electric, s.r.o.

[www.evolveo.com](http://www.evolveo.com)

[www.facebook.com/EvolveoCZ](https://www.facebook.com/EvolveoCZ)

Všechna práva vyhrazena.

Vzhled a technická specifikace výrobku se mohou změnit  
bez předchozího upozornění.



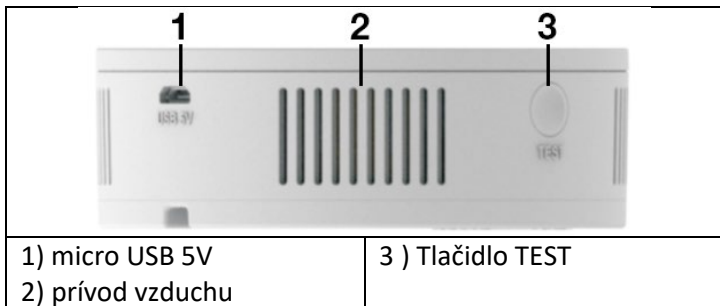
## EVOLVEO Alarmex Pro, bezdrôtový detektor horľavých plynov

Ďakujeme, že ste si vybrali náš produkt. Pred použitím si pozorne prečítajte tieto pokyny.

Tento produkt je kompatibilný len s inteligentným bezdrôtovým alarmom EVOLVEO Alarmex Pro s rozhraním WiFi/GSM. Spárujte ho s ústredňou podľa pokynov uvedených v návode na použitie EVOLVEO Alarmex PRO.

Tento výrobok je určený na detekciu horľavých plynov. Ak výrobok zistí plyn na úrovni 8 %LEL, zariadenie spustí alarm, odošle upozornenie do aplikácie a vypne pripojené externé kohútiky. Keď detektor zistí návrat na hodnotu 0 %LEL, výrobok vypne alarm.

### Popis produktu



## LCD displej

	
<p>1 ) Koncentrácia meraného plynu v okolí. Keď nameraná hodnota dosiahne 8 %LEL, spustí sa alarm.</p>	<p>2) Kalibračný odpočet: Na zapnutie výrobku je potrebné zariadenie predhrievať 180 sekúnd. Po kalibrácii sa systém prepne do režimu monitorovania.</p>

## Približný prevod hodnôt LEL -> PPM

LEL	PPM
0%	0
1%	312,5
8%	2500

## Základné funkcie

- Testovacia funkcia: Stlačením tlačidla "TEST" na zariadení v prevádzkovom režime otestujete, či zariadenie funguje.
- Vyhlásenie poplachu: Ak detektor nameria hodnotu plynu 8 %LEL, spustí sa alarm a do aplikácie sa odošlú upozornenia.
- Funkcia stlmenia zvuku: Ak sa spustí alarm, stlačením tlačidla "TEST" stlmíte zvuky alarmu zariadenia.

## Inštalácia zariadenia

Pri montáži na stenu umiestnite detektor aspoň 2 metre nad zdroj potenciálneho úniku plynu, aby ste zabránili spusteniu falošných poplachov.

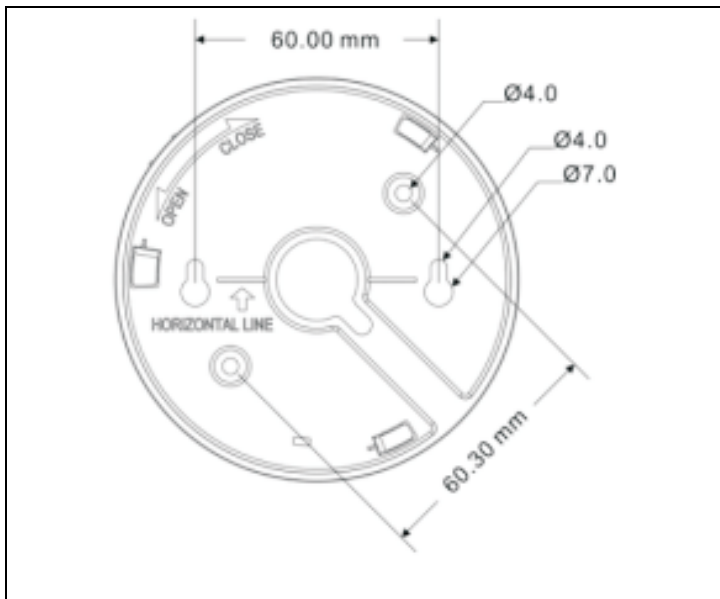
Nepoužívajte výrobok v kúpeľniach alebo na miestach s vysokou vlhkosťou.

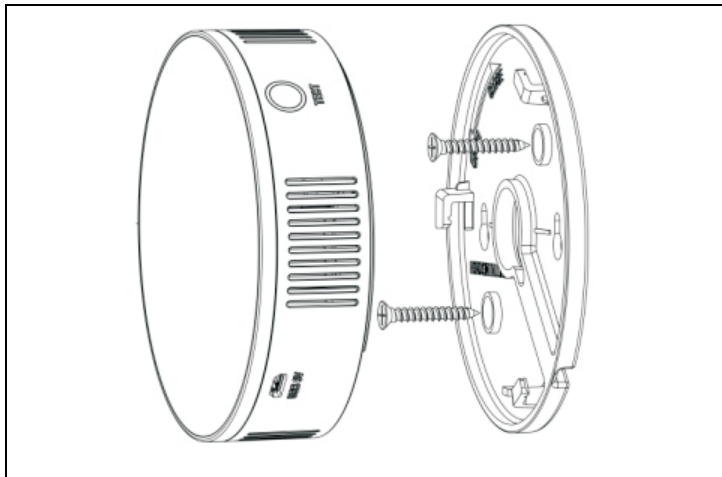
Nepoužívajte v oblastiach s atypickým prostredím alebo vysokou koncentráciou olejových alebo alkoholových výparov.

### Montáž pomocou skrutiek:

- a) V požadovanej vzdialenosti vyvrtajte do steny otvory pomocou vrtačky.
- b) Do otvorov vložte hmoždinky.
- c) Pomocou skrutiek upevnite zadný kryt detektora.

d) Nasadíte detektor a otočením ho zaistíte tak, aby zacvakol.





### **Inštalácia pomocou obojstrannej pásky**

- d) Odstráňte kryciu vrstvu na jednej strane obojstrannej pásky a prilepte ju na zadnú stranu detektora.
- e) Odstráňte kryciu vrstvu na druhej strane pásky a nalepte zadný kryt detektora na stenu v požadovanej polohe.
- f) Nasadíte detektor a otočením ho zaistíte tak, aby zacvakol.

## Technické parametre

Model	ACSALMGAS
Pracovné napätie	5 V (micro USB)
Prúd pri aktivácii	≤120 mA
Pracovná teplota	0~55°C
Relatívny tlak	86~106Kpa
Relatívna vlhkosť	<80 % (bez kondenzácie)
Pracovný rozsah	<100 m (bez prekážok)
Parametre bezdrôtového pripojenia	433MHz
Zväzok	90dB
Rozmery	100 * 34 mm

### Záručný a pozáručný servis

Opravy a servis možno vykonávať len v autorizovanom servise výrobkov EVOLVEO (viac na [www.evolveo.com](http://www.evolveo.com)), inak môže dôjsť k poškodeniu mobilného telefónu a strate záruky.



**Likvidácia:** Symbol prečiarknutého kontajnera na výrobku, v sprievodnej dokumentácii alebo na obale znamená, že v krajinách EÚ sa všetky elektrické a elektronické zariadenia, batérie a akumulátory musia po skončení ich životnosti likvidovať oddelene ako separovaný odpad. Tieto výrobky nevyhadzujte do netriedeného komunálneho odpadu.

# VYHLÁSENIE O ZHODE

Spoločnosť Abacus Electric, s.r.o. týmto vyhlasuje, že telefón EVOLVEO ACSALMGAS spĺňa požiadavky noriem a predpisov, ktoré sa vzťahujú na daný typ zariadenia.

Úplné znenie vyhlásenia o zhode nájdete na tejto adrese  
<http://ftp.evolveo.com/ce/>

Dovozca

**Abacus Electric, s.r.o.**

Planá 2, 370 01, Česká republika

Výrobca / Producent / Výrobca / Gyártó

**Naxya Limited**

No. 5, 17/F, Strand 50, 50 Bonham Strand, Sheung Wan,  
Hong Kong

Vyrobené v Číne

Copyright © Abacus Electric, s.r.o.

[www.evolveo.com](http://www.evolveo.com)

[www.facebook.com/EvolveoCZ](http://www.facebook.com/EvolveoCZ)

Všetky práva vyhradené.

Vzhľad a technické špecifikácie výrobku sa môžu zmeniť bez predchádzajúceho upozornenia.

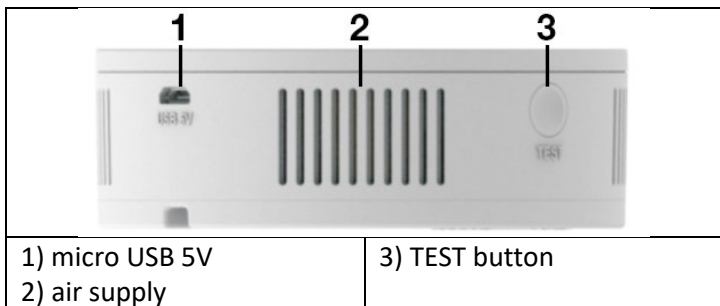
## **EVOLVEO Alarmex Pro, wireless flammable gas detector**

Thank you for choosing our product. Please read these instructions carefully before use.

This product is only compatible with EVOLVEO Alarmex Pro, a smart wireless WiFi/GSM alarm. Pair with the control panel according to the instructions in the EVOLVEO Alarmex PRO user manual.



This product is designed for the detection of flammable gases. If the product detects gas at 8%LEL, the device will trigger an alarm, send an alert to the app and shut off the connected external taps. After the detector detects a return to 0%LEL, the product will disable the alarm.

### **Product description**





## LCD display

	
<p>1) The concentration of the measured gas in the surroundings. When the measured value reaches 8%LEL, an alarm is triggered.</p>	<p>2) Calibration deduction: The device needs to be preheated for 180 seconds to turn on the product. After calibration, the System switches to monitoring mode.</p>

## Approximate conversion of LEL -> PPM values

LEL	PPM
0%	0
1%	312,5
8%	2500

## Basic functions

- Test function: Press the "TEST" button on the device in operation mode to test whether the device works.
- Sound the alarm: If the detector measures a gas value of 8%LEL, an alarm is raised and alerts are sent to the app.
- Muting function: If an alarm is raised, pressing the "TEST" button will silence the alarm sounds of the device.

## Installation of equipment

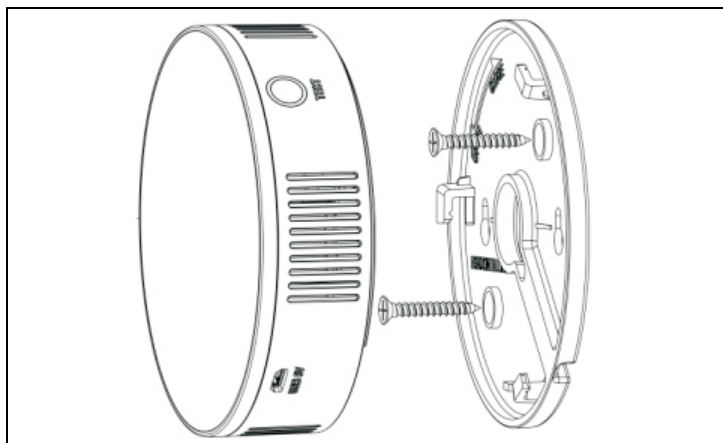
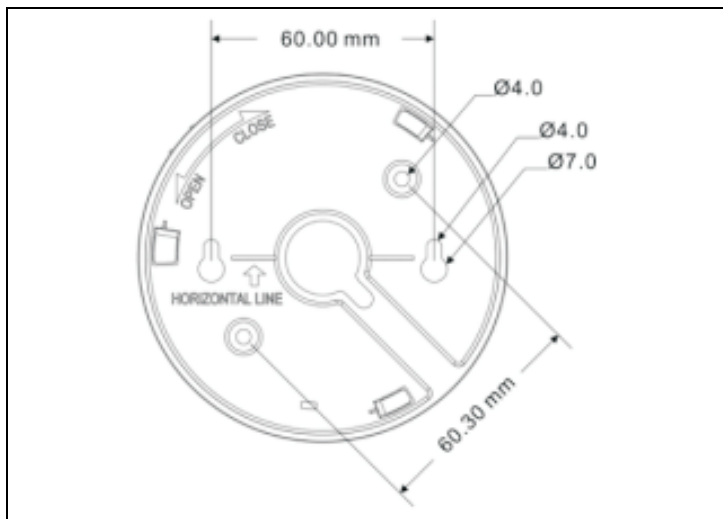
When wall mounted, place the detector at least 2 meters above the source of a potential gas leak to avoid triggering false alarms.

Do not use the product in bathrooms or places with high humidity.

Do not use in areas with atypical environments or high concentrations of oil or alcohol vapours.

### Installation with screws:

- a) Drill holes in the wall with a drill at the desired distance.
- b) Insert dowels into the holes.
- c) Use the screws to fix the back cover of the detector.
- d) Put the detector on and turn it to lock it in place so that it clicks.



## Installation with double-sided tape

- a) Remove the covering layer on one side of the double-sided tape and stick it to the back of the detector.
- b) Remove the covering layer on the other side of the tape and stick the back cover of the detector to the wall in the desired position.
- c) Put the detector on and turn it to lock it in place so that it clicks.

## Technical parameters

Model	ACSALMGAS
Working voltage	5V (micro USB)
Current on activation	≤120mA
Working temperature	0~55°C
Relative pressure	86~106Kpa
Relative humidity	<80% (non-condensing)
Working range	<100m (without obstacles)
Wireless connection parameters	433MHz
Volume	90dB
Dimensions	100 * 34 mm

## Warranty and post-warranty service

Repairs and servicing can only be carried out at an authorized service point for EVOLVEO products (more at [www.evolveo.com](http://www.evolveo.com)), otherwise you may damage your mobile phone and lose your warranty.



**Disposal:** The crossed-out container symbol on the product, in the accompanying documentation or on the packaging means that in EU countries, all electrical and electronic equipment, batteries and accumulators must be disposed of separately at the end of their useful life as separated waste. Do not dispose of these products in unsorted municipal waste.



## DECLARATION OF CONFORMITY

The company Abacus Electric, s.r.o. hereby declares that the EVOLVEO ACSALMGAS telephone meets the requirements of the standards and regulations that are relevant for the given type of equipment.

The full text of the Declaration of Conformity can be found at <http://ftp.evolveo.com/ce/>

Importer / Importer / Importer / Importer

**Abacus Electric, s.r.o.**

Planá 2, 370 01, Czech Republic

Producer / Producer / Manufacturer / Gyártó

**Naxya Limited**

No. 5, 17/F, Strand 50, 50 Bonham Strand, Sheung Wan,  
Hong Kong

Made in China

Copyright © Abacus Electric, s.r.o.

[www.evolveo.com](http://www.evolveo.com)

[www.facebook.com/EvolveoCZ](https://www.facebook.com/EvolveoCZ)

All rights reserved.

The appearance and technical specifications of the product  
are subject to change without notice.

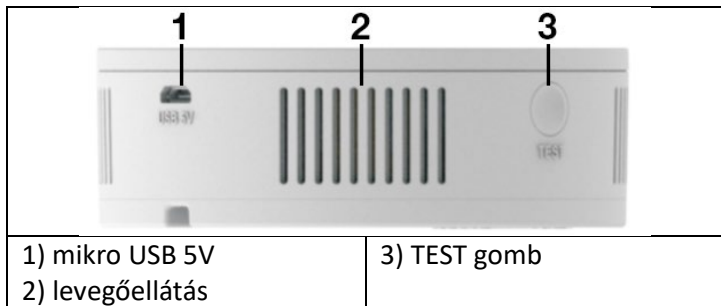
## EVOLVEO Alarmex Pro, vezeték nélküli gyúlékony gázérezékelő

Köszönjük, hogy termékünket választotta. Kérjük, használat előtt figyelmesen olvassa el ezeket az utasításokat.

Ez a termék csak az EVOLVEO Alarmex Pro intelligens, vezeték nélküli WiFi/GSM riasztóval kompatibilis. Az EVOLVEO Alarmex PRO felhasználói kézikönyvében található utasítások szerint párosítsa a vezérlőpanellel.

Ezt a terméket gyúlékony gázok kimutatására tervezték. Ha a termék 8%LEL gázszintet érzékel, a készülék riasztást ad, riasztást küld az alkalmazásnak, és elzárja a csatlakoztatott külső csapokat. Miután az érzékelő észleli a 0%LEL értékre való visszatérést, a termék letiltja a riasztást.

### Termékleírás



## LCD kijelző

	
<p>1) A mért gáz koncentrációja a környezetben. Ha a mért érték eléri a 8%LEL értéket, riasztás lép életbe.</p>	<p>2) Kalibrációs levonás: A készüléket 180 másodpercig kell előmelegíteni a termék bekapcsolásához. A kalibrálás után a rendszer átvált megfigyelési üzemmódba.</p>

## A LEL -> PPM értékek hozzávetőleges átváltása

LEL	PPM
0%	0
1%	312,5
8%	2500



## Alapvető funkciók

- Tesztfunkció: Nyomja meg a "TEST" gombot a készüléken működési módban, hogy tesztelje, működik-e a készülék.
- Szóljon a riasztó: Ha az érzékelő 8%LEL feletti gázértéket mér, riasztást ad, és riasztást küld az alkalmazásba.
- Muting funkció: Riasztás esetén a "TEST" gomb megnyomásával a készülék riasztási hangjai elhallgatnak.

## Berendezések telepítése

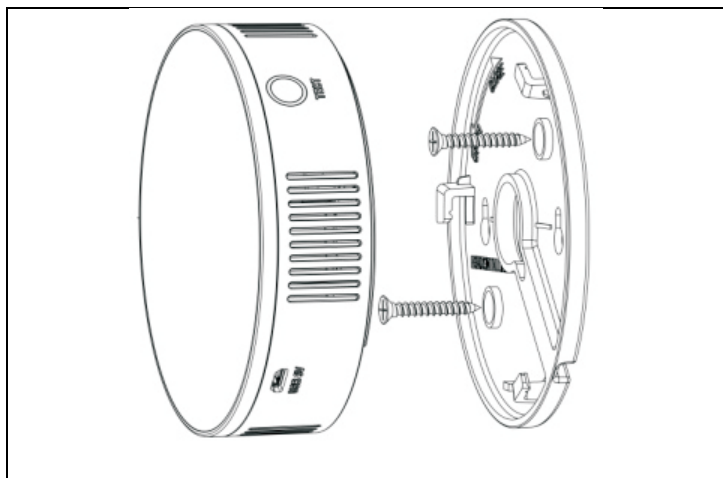
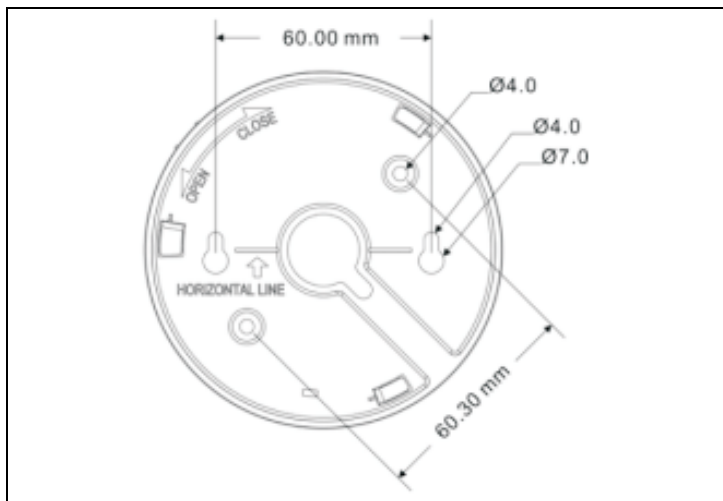
Falra szerelés esetén az érzékelőt legalább 2 méterrel a potenciális gázzivárgás forrása fölött helyezze el a téves riasztások elkerülése érdekében.

Ne használja a terméket fürdőszobában vagy magas páratartalmú helyeken.

Ne használja atipikus környezetben vagy magas olaj- vagy alkoholgőz-koncentrációjú területeken.

## Szerelés csavarokkal:

- a) Fúrjon lyukakat a falba fúróval a kívánt távolságban.
- b) Helyezze be a tipliket a lyukakba.
- c) A csavarokkal rögzítse az érzékelő hátlapját.
- d) Tegye fel az érzékelőt, és forgassa el, hogy a helyére rögzítse úgy, hogy kattanjon.



## Telepítés kétoldalas ragasztószalaggal

- Távolítsa el a kétoldalas ragasztószalag egyik oldalán lévő fedőréteget, és ragassza fel az érzékelő hátuljára.
- Távolítsa el a szalag másik oldalán lévő fedőréteget, és ragassza az érzékelő hátlapját a kívánt helyre a falra.
- Tegye fel az érzékelőt, és forgassa el, hogy a helyére rögzítse úgy, hogy kattanjon.

## Műszaki paraméterek

Modell	ACSALMGAS
Működési feszültség	5V (mikro USB)
Aktiváláskori áram	≤120mA
Munkahőmérséklet	0~55°C
Relatív nyomás	86~106Kpa
Relatív páratartalom	<80% (nem kondenzáló)
Munkatartomány	<100m (akadályok nélkül)
Vezeték nélküli kapcsolat paraméterei	433MHz
Kötet	90dB
Méret	100 * 34 mm

## Jótállás és garanciális és garanciát követő szervizszolgáltatás

Javítás és szervizelés csak az EVOLVEO termékekhez felhatalmazott szervizben végezhető (bővebben a

www.evolveo.com oldalon), ellenkező esetben a mobiltelefon megsérülhet, és elveszítheti a garanciát.



**Eltávolítás:** A terméken, a kísérő dokumentációban vagy a csomagoláson található áthúzott tárolóedény szimbólum azt jelenti, hogy az EU országaiiban minden elektromos és elektronikus berendezést, elemet és akkumulátort élettartamuk végén elkülönített hulladékként, külön kell ártalmatlanítani. Ne dobja ezeket a termékeket a nem szelektált kommunális hulladékba.



## MEGFELELŐSÉGI NYILATKOZAT

Az Abacus Electric, s.r.o. vállalat kijelenti, hogy az EVOLVEO ACSALMGAS telefon megfelel az adott készüléktípusra vonatkozó szabványok és előírások követelményeinek.

A megfelelőségi nyilatkozat teljes szövege a következő címen érhető el <http://ftp.evolveo.com/ce/>

Importőr

**Abacus Electric, s.r.o.**

Planá 2, 370 01, Csehország

Gyártó

**Naxya Limited**

No. 5, 17/F, Strand 50, 50 Bonham Strand, Sheung Wan,  
Hong Kong

Made in China

Copyright © Abacus Electric, s.r.o.

[www.evolveo.com](http://www.evolveo.com)

[www.facebook.com/EvolveoCZ](https://www.facebook.com/EvolveoCZ)

Minden jog fenntartva.

A termék megjelenése és műszaki jellemzői előzetes  
értesítés nélkül változhatnak.

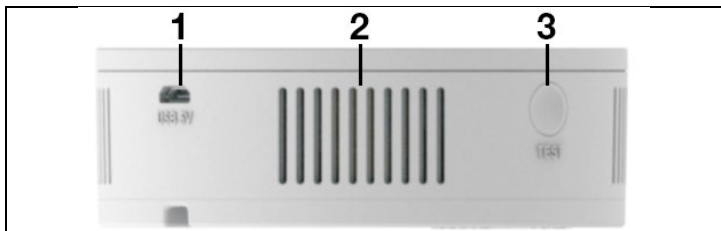
## **EVOLVEO Alarmex Pro, detector de gaze inflamabile fără fir**

Vă mulțumim că ați ales produsul nostru. Vă rugăm să citiți cu atenție aceste instrucțiuni înainte de utilizare.

Acest produs este compatibil numai cu EVOLVEO Alarmex Pro, o alarmă inteligentă fără fir WiFi/GSM. Împerecheați cu panoul de control în conformitate cu instrucțiunile din manualul de utilizare EVOLVEO Alarmex PRO.

Acest produs este conceput pentru detectarea gazelor inflamabile. Dacă produsul detectează gaz la 8%LEL, dispozitivul va declanșa o alarmă, va trimite o alertă către aplicație și va închide robinetele externe conectate. După ce detectorul detectează o revenire la 0%LEL, produsul va dezactiva alarma.

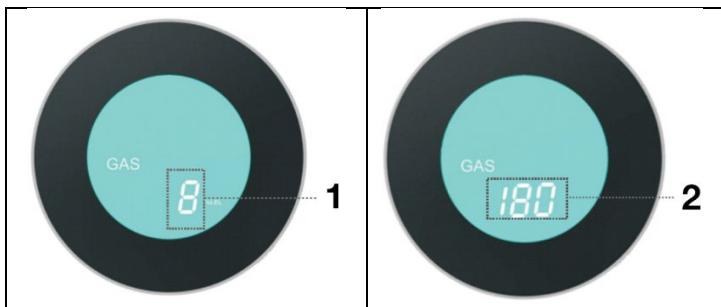
## Descrierea produsului



- 1) micro USB 5V
- 2) alimentarea cu aer

- 3) Butonul TEST

## Afișaj LCD



- 1) Concentrația gazului măsurat în mediul înconjurător. Atunci când valoarea măsurată atinge 8%LEL, se declanșează o alarmă.

- 2) Deducerea pentru calibrare: Dispozitivul trebuie preîncălzit timp de 180 de secunde pentru a porni produsul. După

	calibrare, sistemul trece în modul de monitorizare.
--	---

## Conversia aproximativă a valorilor LEL -> PPM

LEL	PPM
0%	0
1%	312,5
8%	2500

## Funcții de bază

- Funcția de testare: Apăsăți butonul "TEST" de pe dispozitiv în modul de funcționare pentru a testa dacă dispozitivul funcționează.
- Sunați alarma: În cazul în care detectorul măsoară o valoare a gazului de 8%LEL, se declanșează o alarmă și se trimit alerte către aplicație.
- Funcția de muting: Dacă se declanșează o alarmă, apăsarea butonului "TEST" va reduce la tăcere sunetele de alarmă ale dispozitivului.

## Instalarea echipamentelor

Atunci când este montat pe perete, amplasați detectorul la cel puțin 2 metri deasupra sursei unei potențiale scurgeri de gaz pentru a evita declanșarea unor alarme false.

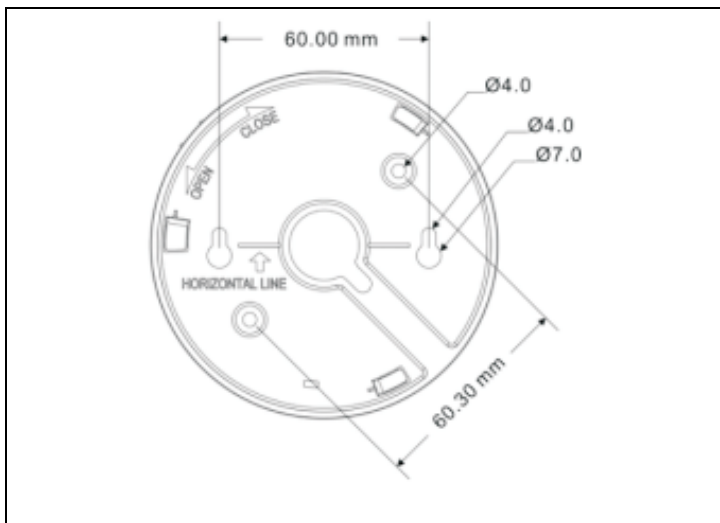


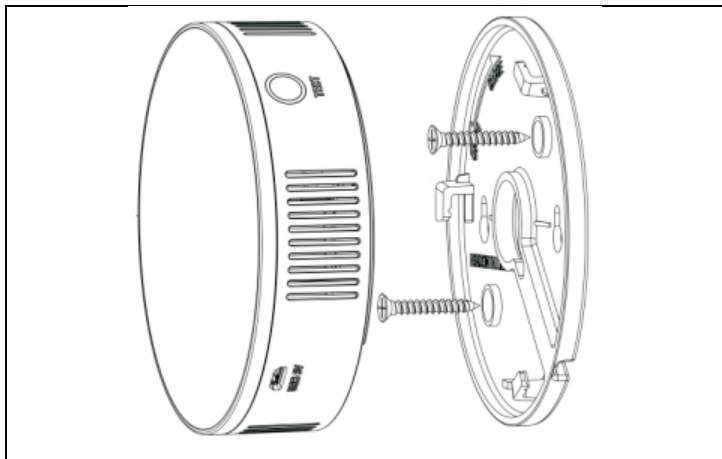
Nu utilizați produsul în băi sau în locuri cu umiditate ridicată.

Nu utilizați în zone cu medii atipice sau cu concentrații mari de vapori de ulei sau alcool.

### Instalare cu șuruburi:

- Faceți găuri în perete cu un burghiu la distanța dorită.
- Introduceți diblurile în găuri.
- Folosiți șuruburile pentru a fixa capacul din spate al detectorului.
- Puneți detectorul și rotiți-l pentru a-l bloca în poziție astfel încât să se audă un clic.





## Instalare cu bandă dublu adezivă

- Îndepărtați stratul de acoperire de pe o parte a benzii dublu-adezive și lipiți-o pe spatele detectorului.
- Îndepărtați stratul de acoperire de pe cealaltă parte a benzii și lipiți capacul din spate al detectorului pe perete în poziția dorită.
- Puneți detectorul și rotiți-l pentru a-l bloca în poziție astfel încât să se audă un clic.

## Parametrii tehnici

Model	ACSALMGAS
Tensiunea de lucru	5V (micro USB)
Curent la activare	≤120mA
Temperatura de lucru	0~55°C
Presiunea relativă	86~106Kpa
Umiditate relativă	<80% (fără condensare)
Domeniu de lucru	<100m (fără obstacole)
Parametrii conexiunii fără fir	433MHz
Hlasitost	90dB
Dimensiuni	100 * 34 mm

## Garanție și service post-garanție

Reparațiile și întreținerea pot fi efectuate numai la un punct de service autorizat pentru produsele EVOLVEO (mai multe informații la [www.evolveo.com](http://www.evolveo.com)), în caz contrar puteți deteriora telefonul mobil și pierdeți garanția.



**Eliminarea:** Simbolul containerului barat pe produs, în documentația de însoțire sau pe ambalaj înseamnă că, în țările UE, toate echipamentele electrice și electronice, bateriile și acumulatorii trebuie eliminate separat la sfârșitul duratei lor de viață utilă, ca deșeuri separate. Nu aruncați aceste produse în deșeurile municipale nesortate.

# DECLARAȚIE DE CONFORMITATE

Compania Abacus Electric, s.r.o. declară prin prezenta că telefonul EVOLVEO ACSALMGAS îndeplinește cerințele standardelor și reglementărilor care sunt relevante pentru tipul de echipament dat.

Textul integral al declarației de conformitate poate fi găsit la adresa <http://ftp.evolveo.com/ce/>

Importator

**Abacus Electric, s.r.o.**

Planá 2, 370 01, Republica Cehă

Producător / Producător / Producător / Gyártó

**Naxya Limited**

No. 5, 17/F, Strand 50, 50 Bonham Strand, Sheung Wan,  
Hong Kong

Fabricat în China

Copyright © Abacus Electric, s.r.o.

[www.evolveo.com](http://www.evolveo.com)

[www.facebook.com/EvolveoCZ](http://www.facebook.com/EvolveoCZ)

Toate drepturile rezervate. Aspectul și specificațiile tehnice ale produsului pot fi modificate fără notificare prealabilă.

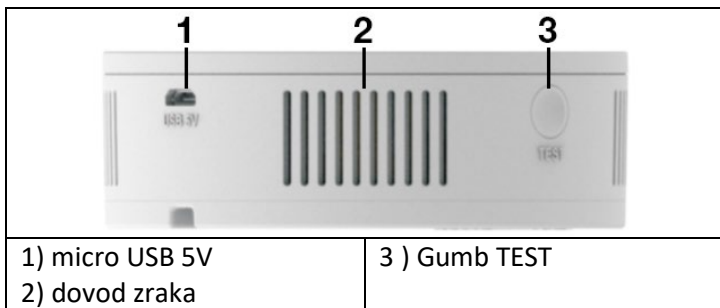
## EVOLVEO Alarmex Pro, brezžični detektor vnetljivih plinov

Zahvaljujemo se vam za izbiro našega izdelka. Pred uporabo natančno preberite ta navodila.


Ta izdelek je združljiv samo s pametnim brezžičnim alarmom EVOLVEO Alarmex Pro WiFi/GSM. Združite z nadzorno ploščo v skladu z navodili v uporabniškem priročniku EVOLVEO Alarmex PRO.

Ta izdelek je namenjen za odkrivanje vnetljivih plinov. Če izdelek zazna plin pri 8 % LEL, naprava sproži alarm, pošlje opozorilo v aplikacijo in zapre priključene zunanje pipe. Ko detektor zazna vrnitev na 0 %LEL, izdelek izklopi alarm.

### Opis izdelka



## Zaslon LCD

	
<p>1 ) Koncentracija izmerjenega plina v okolici. Ko izmerjena vrednost doseže 8 %LEL, se sproži alarm.</p>	<p>2) Kalibracijski odbitek: Napravo je treba segreti 180 sekund, da se izdelek vklopi. Po umerjanju sistem preklopi v način spremljanja.</p>

### Približna pretvorba vrednosti LEL -> PPM

LEL	PPM
0%	0
1%	312,5
8%	2500

### Osnovne funkcije

- Preskusna funkcija: Pritisnite gumb "TEST" na napravi v načinu delovanja, da preverite, ali naprava deluje.

- Sprožite alarm: Če detektor izmeri vrednost plina 8 %LEL, se sproži alarm in v aplikaciji se pošljejo opozorila.
- Funkcija utišanja zvoka: Če se sproži alarm, pritisk na gumb "TEST" utiša alarmne zvoke naprave.

## **Namestitev opreme**

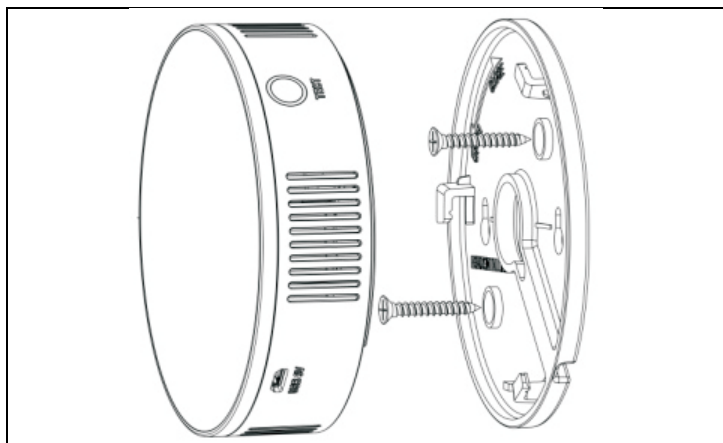
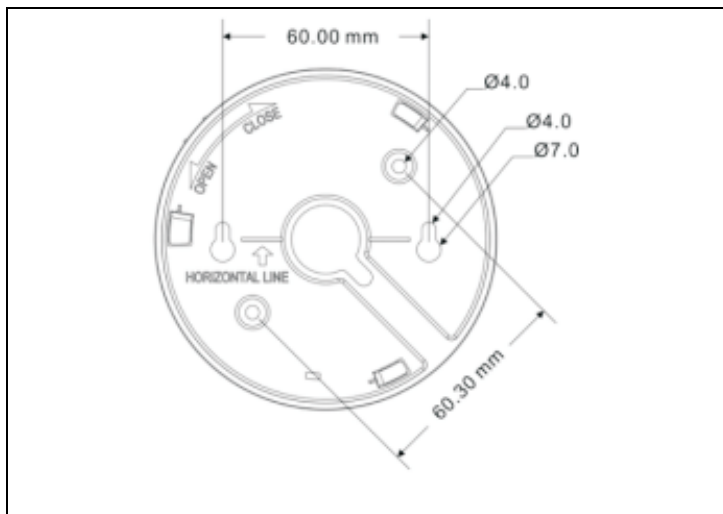
Če je detektor nameščen na steno, ga postavite vsaj 2 metra nad vir morebitnega uhajanja plina, da se izognete lažnim alarmom.

Izdelka ne uporabljajte v kopalnicah ali prostorih z visoko vlažnostjo.

Ne uporabljajte na območjih z netipičnim okoljem ali visoko koncentracijo oljnih ali alkoholnih hlapov.

## **Namestitev z vijaki:**

- a) Z vrtalnikom izvrtajte luknje v steno na želeni razdalji.
- b) V luknje vstavite zatiče.
- c) Z vijaki pritrdite zadnji pokrov detektorja.
- d) Namestite detektor in ga zavrtite, da se zaskoči, tako da se zaskoči.





## Namestitev z dvostranskim trakom

- Z ene strani dvostranskega traku odstranite prekrivno plast in jo prilepite na hrbtno stran detektorja.
- Odstranite pokrivni sloj na drugi strani traku in prilepite zadnji pokrov detektorja na steno v zelenem položaju.
- Namestite detektor in ga zavrtite, da se zaskoči, tako da se zaskoči.

## Tehnični parametri

Model	ACSALMGAS
Delovna napetost	5 V (mikro USB)
Tok ob aktivaciji	≤120 mA
Delovna temperatura	0~55°C
Relativni tlak	86 ~ 106Kpa
Relativna vlažnost	<80 % (brez kondenzacije)
Delovno območje	<100 m (brez ovir)
Parametri brezžične povezave	433 MHz
Obseg	90 dB
Dimenzije	100 * 34 mm

## Garancijski in pogarancijski servis

Popravila in servisiranje je mogoče opraviti le na pooblaščenem servisnem mestu za izdelke EVOLVEO (več na

www.evolveo.com), sicer lahko poškodujete mobilni telefon in izgubite garancijo.



**Odstranjevanje:** Prečrtan simbol zaboynika na izdelku, v priloženi dokumentaciji ali na embalaži pomeni, da je treba v državah EU vso električno in elektronsko opremo, baterije in akumulatorje ob koncu njihove življenjske dobe ločeno odlagati kot ločene odpadke. Teh izdelkov ne odlagajte med nesortirane komunalne odpadke.



### IZJAVA O SKLADNOSTI

Družba Abacus Electric, s.r.o. izjavlja, da telefon EVOLVEO ACSALMGAS izpolnjuje zahteve standardov in predpisov, ki veljajo za določeno vrsto opreme.

Celotno besedilo izjave o skladnosti je na voljo na <http://ftp.evolveo.com/ce/>

Uvoznik

**Abacus Electric, s.r.o.**

Planá 2, 370 01, Češka

Producent / Proizvajalec / Proizvajalec / Gyártó

**Družba Naxya Limited**

Ne. 5, 17/F, Strand 50, 50 Bonham Strand, Sheung Wan,  
Hongkong

Izdelano na Kitajskem

Copyright © Abacus Electric, s.r.o.

[www.evolveo.com](http://www.evolveo.com)

[www.facebook.com/EvolveoCZ](https://www.facebook.com/EvolveoCZ)

Vse pravice pridržane.

Videz in tehnične specifikacije izdelka se lahko spremenijo  
brez predhodnega obvestila.