

EVOLVEO

RoboTrex H6

www.evolveo.com

Gentile cliente,

Siamo lieti per la Sua scelta del prodotto EVOLVEO RoboTrex H6.

Siamo convinti che il prodotto da Lei scelto soddisferà tutte le Sue aspettative.

Prima di procedere all'uso del robot aspirapolvere è importante leggere attentamente e rispettare le regole di uso sicuro dell'apparecchio.

- **prima di procedere all'uso dell'apparecchio leggere attentamente l'intero Manuale d'uso**
- **custodire con cura il presente Manuale d'uso per le eventuali future consultazioni**
- **Rispettare le regole riportate nel presente Manuale d'uso per minimizzare i rischi per la salute e per i danni sull'apparecchio stesso.**

IMPORTANTI AVVISI DI SICUREZZA

Questo apparecchio è un dispositivo complesso, occorre dedicare l'attenzione alle seguenti istruzioni:

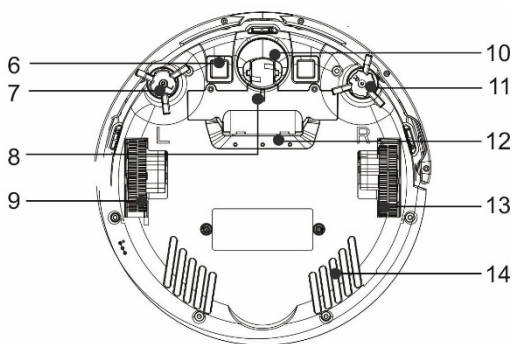
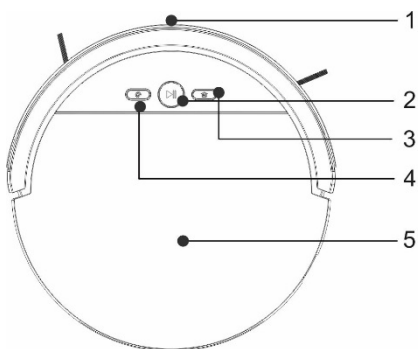
- L'apparecchio è destinato solo all'uso interno alla temperatura dell'ambiente.
- Utilizzare l'apparecchio più frequentemente per ottenere l'effetto di pulito migliore.
- Per ricaricare l'apparecchio utilizzare solo ed esclusivamente l'apposito accessorio fornito dal produttore dell'apparecchio stesso. L'uso degli accessori non originali può comportare il danneggiamento del robot aspirapolvere, traumi causati dalla corrente elettrica o l'incendio.
- Non toccare con le mani bagnate le parti dell'apparecchio connesse alla rete.
- Non lasciare l'apparecchio incustodito in presenza dei bambini.
- Non permettere ai bambini di utilizzare il robot aspirapolvere, nemmeno in presenza delle persone adulte.
- Utilizzare solo ed esclusivamente gli accessori originali destinati a questo modello del prodotto.
- Non sedere sul robot aspirapolvere, né appoggiarvi altri oggetti.
- Non utilizzare l'apparecchio se il cavo di alimentazione risulta danneggiato.
- Non aprire e non cercare di riparare l'apparecchio, si corre il rischio degli infortuni causati dalla corrente elettrica e della decadenza della garanzia.
- Non utilizzare l'apparecchio se si hanno le mani e/o i piedi bagnati.
- Mantenere l'apparecchio lontano dalle sostanze infiammabili e volatili.
- Non utilizzare l'apparecchio in presenza degli oggetti contenenti l'acqua la quale, nel caso del ribaltamento dell'oggetto, potrebbe causare i danni all'apparecchio.
- Non utilizzare l'acqua per pulire l'aspirapolvere.
- Proteggere la superficie plastica dell'apparecchio dall'effetto del calore radiante.
- Non utilizzare l'apparecchio negli ambienti che sono troppo caldi, polverosi o umidi.
- Non utilizzare l'apparecchio per aspirare liquidi, mozziconi, rottami di vetro ed oggetti affilati, fiammiferi e altre sostanze combustibili, farina, cemento, intonaco, grossi pezzi di carta, sacchetti in plastica e altri oggetti che potrebbero danneggiare il robot aspirapolvere.
- Durante l'aspirazione può essere generata la corrente elettrostatica potenzialmente pericolosa all'utente.

- Informare i coabitanti sull'uso dell'aspirapolvere per prevenire gli eventuali infortuni.
- Non utilizzare il robot aspirapolvere se il suo contenitore per la raccolta delle impurità risulta pieno.
- Il produttore e l'importatore del prodotto nell'Unione Europea non risponde dei danni causati dall'uso dell'apparecchio, quali infortuni, scottature, incendi, danni sugli oggetti dei terzi etc.

CONTENUTO DELLA CONFEZIONE

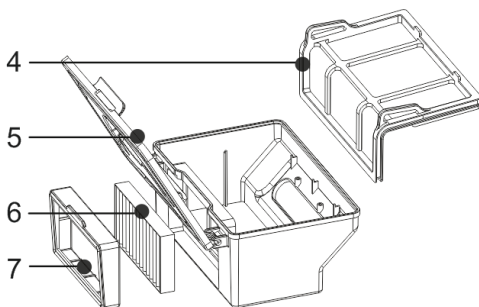
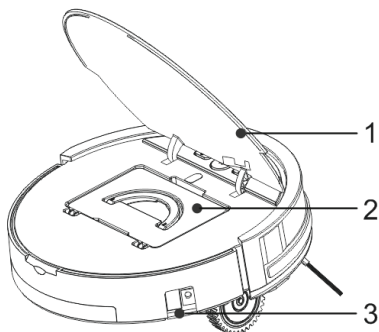
Controllare con cura se sono stati disimballati tutti gli accessori presenti nella scatola, il produttore comunque consiglia di conservare, per tutto il periodo di garanzia, la scatola in cartone originale, il Manuale d'uso e il materiale da imballaggio.

DESCRIZIONE



- 1 Paraurti anteriore
- 2 Avvio / Termine della pulizia
- 3 Accostamento alla stazione di ricarica
- 4 Pulizia a spirale
- 5 Coperchio dell'aspirapolvere
- 6 Connettore di ricarica
- 7 Spazzola sinistra

- 8 Coperchio batteria
- 9 Ruota di avanzamento sinistra
- 10 Ruota di avanzamento anteriore
- 11 Spazzola destra
- 12 Bocca d'aspirazione
- 13 Ruota di avanzamento destra
- 14 Coperchio inferiore



- | | | | |
|---|--|---|--|
| 1 | Coperchio superiore | 5 | Porticina del contenitore per la raccolta delle impurità |
| 2 | Contenitore per la raccolta delle impurità | 6 | Filtro HEPA |
| 3 | Interruttore generale (pulsante di accensione/spegnimento) | 7 | Riquadro per il filtro HEPA |
| 4 | Filtro primario | | |

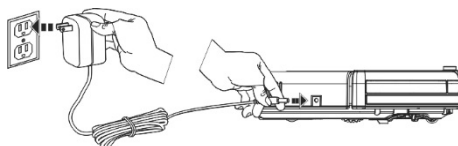
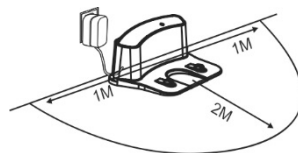
PRIMO AVVIO - PULIZIA AUTOMATICA

1. Si tratta di modalità di funzionamento più utilizzata.
2. Inserire le batterie nel telecomando, avere cura che siano rispettate le polarità delle batterie.
3. Collegare la stazione di ricarica mediante l'adattatore di ricarica 230 V alla presa di corrente.

Davanti alla parte anteriore non devono essere presenti degli ostacoli sino alla distanza di 2 metri, lungo i lati sino alla distanza di 1 metro.

La stazione deve essere posizionata su una superficie piana, si consiglia di attaccarla sulla parete o sul pavimento con un nastro adesivo per fissare bene la sua posizione.

Il cavo di alimentazione va posizionato in modo da non farlo avvolgere sulle spazzole di pulizia.



L'adattatore di ricarica 230 V può essere collegato anche direttamente all'aspirapolvere.

4. Controllare se „l'Interruttore generale“ presente sul corpo del robot aspirapolvere si trova in posizione „Acceso“.
5. Accostare l'aspirapolvere alla stazione di ricarica.
6. La batteria dell'aspirapolvere comincia a ricaricarsi automaticamente.
7. Prima di avviare l'aspirapolvere predisporre la stanza in modo che sul pavimento non rimangano degli oggetti che potrebbero ostacolare il movimento dell'aspirapolvere (grossi pezzi di carta, cavi, adesivi, piccoli oggetti, tappeto posizionato in modo inopportuno etc.).
8. Spostare le sedie e altri oggetti grossi in modo che l'aspirapolvere possa raggiungere i punti difficilmente accessibili.
9. Per mettere l'apparecchio in funzione premere sul telecomando oppure sulla parte alta dell'apparecchio il pulsante „Avvio pulizia“. Se l'aspirapolvere si trova nel regime di standby, premendo questo pulsante una volta l'apparecchio si „risveglia“, premendolo la seconda volta l'apparecchio si mette in moto.
10. L'aspirapolvere comincia a lavorare in regime automatico sino alla scarica quasi

completa della batteria, poi l'aspirapolvere si mette a cercare automaticamente la stazione di ricarica e una volta vi si accosta la ricarica della batteria parte automaticamente.

11. Per interrompere /fermare l'aspirapolvere premere di nuovo il pulsante „Avvio pulizia“.
12. Premendo il pulsante „Avvio pulizia“ sul copro dell'aspirapolvere per 3 secondi l'apparecchio entra nel regime „Standby“.
13. L'apparecchio passa automaticamente nel regime di „Standby“ se rimane inattivo per più di 15 secondi.
14. Premendo il pulsante di Ritorno alla base l'aspirapolvere torna alla base di ricarica.
15. Per effettuare la pulizia con i movimenti a spirale portare l'aspirapolvere in un posto prescelto e premere l'apposito pulsante di „Pulizia a spirale“ sull'aspirapolvere o sul telecomando.

PRIMA PULIZIA

- Eliminare tutti gli ostacoli presenti nella stanza che potrebbero compromettere la qualità di pulizia.
- Eliminare pure gli oggetti che potrebbero danneggiare il funzionamento del robot aspirapolvere.
- Il tappeto deve essere sistemato in modo che l'apparecchio non entri sopra durante la pulizia umida. Se sull'aspirapolvere è montato il modulo mop con il contenitore per l'acqua, la pulizia potrebbe interrompersi e il tappeto potrebbe rimanere inzuppato d'acqua.
- I raggi diretti del sole potrebbero causare la sensibilità limitata dei lettori infrarossi dell'aspirapolvere, prevenire che essi cadano direttamente sull'apparecchio durante il lavoro.
- I mobili neri potrebbero non essere letti correttamente considerata la natura fisica dei lettori infrarossi. Per questo motivo l'aspirapolvere potrebbe urtare contro i mobili, comunque l'urto sarà attenuato dal paraurti anteriore.

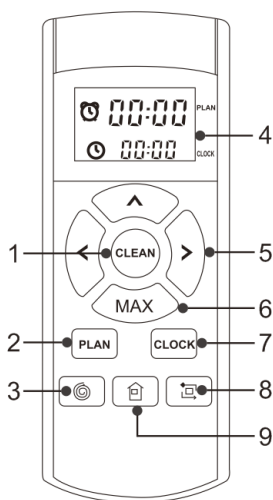
IMPOSTAZIONE DEL TEMPO

- Premendo il pulsante „**CLOCK**“ sul telecomando entrare nel regime di „Impostazione del tempo“, per modificare il valore del tempo utilizzare le frecce (HH:MM).
- Ripremendo il pulsante „**CLOCK**“ si conferma e salva il tempo impostato.
- „Impostazione del tempo“ correttamente avvenuta sarà confermata con un breve bip.

PROGRAMMAZIONE DELLA PULIZIA

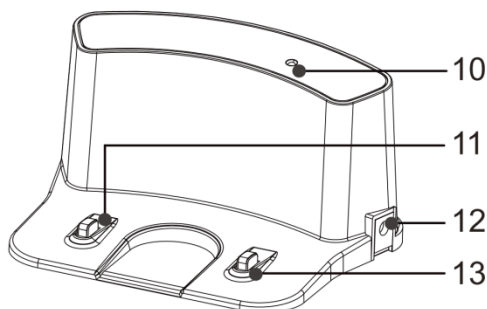
- L'aspirapolvere effettuerà la pulizia sempre all'ora preimpostata.
- Premendo il pulsante „**PLAN**“ sul telecomando entrare nel regime di „Programmazione della pulizia“.
- Impostare con le frecce l'inizio della pulizia nella parte superiore del display sul telecomando (HH:MM).
- Ripremendo il pulsante „**PLAN**“ si conferma l'ora impostata della „Pulizia programmata“.
- Con lo spegnimento dell'aspirapolvere l'ora impostata si cancella. (Interruttore generale Acceso/Spento)
- „Programmazione della pulizia“ correttamente avvenuta sarà confermata con un breve bip.

COMANDO A DISTANZA



- 1 Avvio /Termine della pulizia
- 2 Programmazione dell'ora di avvio
- 3 Pulizia a spirale
- 4 Display
- 5 Freccie
- 6 Regime MAX

BASE DI RICARICA



- 7 Impostazione orologio
- 8 Pulizia lungo le pareti
- 9 Accostamento alla stazione di ricarica
- 10 Sensore di controllo remoto
- 11 Connettore di ricarica
- 12 Ingresso per la ricarica 230 V
- 13 Connettore di ricarica

COMANDO CON IL TELECOMANDO

- 1. Pulsante „CLEAN“ (1)
 - avvio/arresto dell'aspirapolvere
 - avvio del regime selezionato

2. Freccie (5)

Pulsante ▲: per aumentare il valore del tempo in fase di impostazione del programma di pulizia e di impostazione dell'ora

Pulsante ▲: freccia per il movimento avanti

Pulsante MAX (6): per ridurre il valore del tempo in fase di impostazione del programma di pulizia e di impostazione dell'ora

Pulsante MAX (6): freccia per il movimento indietro

Pulsante MAX (6): avviamento di potenza massima

Pulsante ◀: spostamento dall'impostazione minuti all'impostazione ore, in fase di impostazione del programma di pulizia e di impostazione dell'ora

Pulsante ◀: freccia per il movimento a sinistra

Pulsante ▶: spostamento dall'impostazione ore all'impostazione minuti, in fase di impostazione del programma di pulizia e di impostazione dell'ora

Pulsante ▶: freccia per il movimento a destra

3. Pulsante „PLAN“ (2)

- entrare nel regime „Programmazione della pulizia“, impostare con le frecce l'inizio della pulizia nella parte superiore del display sul telecomando (HH:MM)
- ripremendo il pulsante si conferma il tempo impostato della „Pulizia programmata“.

4. Pulsante „CLOCK“ (7)

- per entrare nel regime di „Impostazione del tempo“ utilizzare le frecce (HH:MM)
- ripremendo il pulsante si conferma il tempo impostato

5. Pulsante „HOME“ (9)

- una volta premuto l'aspirapolvere si avvia verso la stazione di ricarica e comincia la ricarica della batteria

6. Pulsante „SPIRALE“ (3)

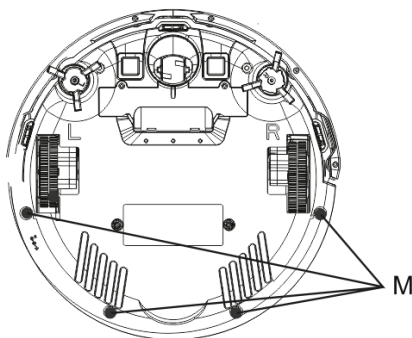
- una volta premuto l'aspirapolvere comincia la pulizia muovendosi a spirale - una pulizia mirata

7. Pulsante „PERIMETRO“ (8)

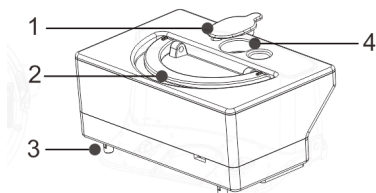
- una volta premuto l'aspirapolvere comincia la pulizia lungo la parete

PULIZIA UMIDA

- Fissare sull'aspirapolvere il mop utilizzando quattro appositi fori „M“ sulla parte bassa dell'apparecchio.



- Aprire la chiusura del contenitore per l'acqua e versarvi l'acqua pulita priva dei detersivi, comunque in quantità che non va oltre la tacca di 250 ml.



- | | | | |
|---|--|---|-------------------------------|
| 1 | Chiusura del contenitore acqua | 3 | Apertura per inumidire il mop |
| 2 | Maniglia per l'estrazione del contenitore dal corpo dell'aspirapolvere | 4 | Apertura per versare l'acqua |

- L'acqua dovrebbe sgocciolare lentamente dagli elementi in plastica destro e sinistro.
- Aprire il coperchio dell'aspirapolvere, estrarre il contenitore raccogli-polvere e al suo posto mettere il contenitore per l'acqua.
- Controllare bene il corretto posizionamento del contenitore per l'acqua.
- Chiudere il coperchio superiore dell'aspirapolvere.
- Premere il pulsante di „Avvio pulizia“ per avviare la pulizia umida.
- In questo regime è disabilitata l'aspirazione, lavorano solo le spazzole laterali.
- L'acqua sgocciola automaticamente, per questo motivo non lasciare l'aspirapolvere sostare in unico posto quando c'è l'acqua nel contenitore per prevenire la formazione delle pozzanghere sul pavimento.
- Non utilizzare il mop in microfibra per la pulizia umida per pulire i tappeti e le superfici non perfettamente piane.
- Una volta finita la pulizia umida estrarre il contenitore per l'acqua dall'aspirapolvere.
- Non caricare la batteria con il contenitore per l'acqua inserito nell'aspirapolvere.

PULIZIA CON MOP ASCIUTTO

- Per eliminare la polvere fine e per lucidare il pavimento.
- Fissare sull'aspirapolvere il mop utilizzando quattro appositi fori „M“ sulla parte bassa dell'apparecchio.
- Non utilizzare il mop in microfibra per la pulizia umida per pulire i tappeti e le superfici non perfettamente piane.

DESCRIZIONE DEI DIODI DI SEGNALAZIONE STATO

Stato	Diodi LED
Ricarica	Lampeggia in colore arancione
Batteria completamente carica	Acceso di colore verde
Regime preimpostato	Lampeggia in colore verde
Errore aspirapolvere	Lampeggia in colore rosso
Basso livello di ricarica batteria	Acceso di colore arancione
Regime di pulizia	Acceso di colore verde

DESCRIZIONE DELLA SAEGNALAZIONE ACUSTICA

Breve suono	Causa	Soluzione
o	La ruota anteriore di avanzamento e le spazzole laterali non lavorano.	Controllare la ruota anteriore di avanzamento e le spazzole laterali e pulirle.
o o	Errore del sensore inferiore o anteriore.	Pulire i sensori inferiori, premere lievemente il paraurti anteriore. Controllare se non è bloccato con qualche oggetto piccolo.
o o o	L'aspirapolvere è rimasto bloccato.	Spostare l'aspirapolvere e continuare con la pulizia.

Qualora il problema non si risolva controllare se la batteria è completamente carica e poi spegnere e riaccendere l'aspirapolvere tramite l'interruttore generale.

RICARICA

Quando risulta necessaria la ricarica dell'aspirapolvere, premere sull'aspirapolvere o sul telecomando il pulsante „Spostamento verso la stazione di ricarica“.

L'aspirapolvere si mette a cercare la base di ricarica e una volta accostato avvia la ricarica della batteria.

Qualora durante la pulizia l'aspirapolvere rilevi il basso livello di ricarica della batteria, si avvia automaticamente verso la base di ricarica e fa partire la ricarica. Tenere la base di ricarica connessa alla rete, se sconnessa dalla rete, l'aspirapolvere non riesce a trovarla.

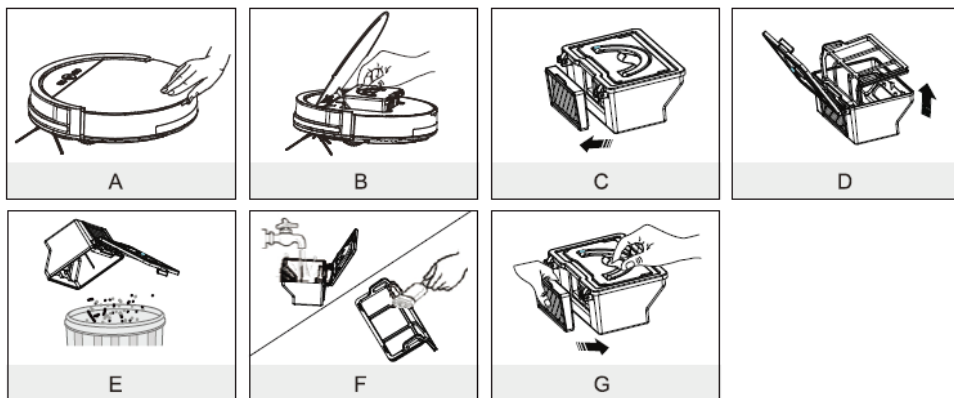
CURA DELLA BATTERIA

- Nel caso di trasporto o di fermo prolungato del robot aspirapolvere, spegnerlo con l'interruttore generale.
- Per la ricarica della batteria si consiglia di utilizzare la base di ricarica.
- L'aspirapolvere robotico è munito di una protezione speciale che previene il sovraccarico della batteria. In tal modo si può avere una vita lunga della batteria e al contempo l'aspirapolvere è sempre pronto ad avviare la pulizia.

PULIZIA DELL'ASPIRAPOLVERE

Svuotare il contenitore raccogli-polvere dopo ogni pulizia.

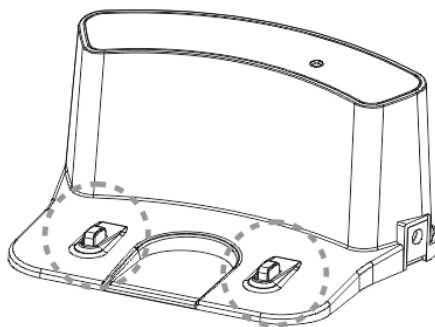
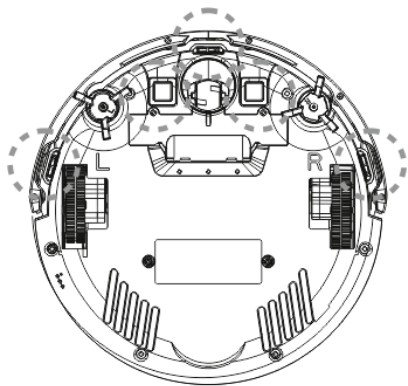
Il contenitore pieno di polvere riduce notevolmente la potenza di aspirazione e la qualità della pulizia.



Il filtro HEPA va pulito ogni 14 giorni con un pennello antipolvere. Si consiglia di sostituire il filtro HEPA dopo 6 mesi. Se si usa l'acqua per pulire il contenitore raccogliopolvere, asciugarlo bene prima di rimontarlo nell'aspirapolvere.

PULIZIA DEI SENSORI, CONTATTI E SPAZZOLE

Pulire una volta al mese con un panno morbido i contatti di ricarica sull'aspirapolvere e sulla stazione di ricarica. Pulire allo stesso modo anche tre sensori sulla parte bassa dell'aspirapolvere.



Controllare una volta alla settimana entrambe le spazzole ed eliminare le impurità che vi sono avvolte, capelli ed altro. Eliminare la polvere dall'apertura di aspirazione aria.

Specifica dell'adattatore di alimentazione

Denominazione, indirizzo e numero di registrazione del produttore del dispositivo	Naxya Limited No. 5, 17/F, Strand 50, 50 Bonham Strand, Sheung Wan, Hong Kong
Numero del modello di dispositivo	1891486
Denominazione o marchio tutelato, numero di registrazione commerciale e indirizzo di produttore AD adattatore	Ten Pao Industrial Co., Ltd. Room 10-11, 6/F., Kwong Sang Hong Centre, 151-153 Hoi Bun Road, Kwun Tang, Kowloon, Hong Kong
Marchio di identificazione del modello AC adattatore	S012DBV1900060
Tensione di alimentazione	100 - 240 V~
Frequenza di entrata di corrente alternata	50/60 Hz
Tensione di uscita	19 V
Corrente di uscita	0,6 A
Potenza di entrata	11,4 W
Attività media nella modalità attiva	84,85 %
Efficacia con piccolo carico (10 %)	76,32 %
Consumo di energia nello stato senza carico	0,057 W

Quota percentuale nominale di corrente di uscita

Stato di carico 1	100 % ± 2 %
Stato di carico 2	75 % ± 2 %
Stato di carico 3	50 % ± 2 %
Stato di carico 4	25 % ± 2 %
Stato di carico 5	10 % ± 1 %
Stato di carico 6	0 %

RISOLUZIONE DEI PROBLEMI

Prima di rivolgersi all'assistenza tecnica leggere „FAQ - Domande frequenti“ sul sito www.evolveo.com/cz/robotrex-h6, solo dopo, che non si trova la risposta al problema, rivolgersi all'Assistenza tecnica EVOLVEO.

ASSISTENZA TECNICA

www.evolveo.com/cz/podpora

La garanzia **NON VIENE riconosciuta nei seguenti casi:**

- l'utilizzo dell'apparecchio diverso da quello previsto dal presente manuale
- il mancato rispetto delle „Istruzioni importanti di sicurezza“ riportati nel Manuale d'uso
- nel caso di danneggiamento elettromeccanico o meccanico causato dall'uso inadatto dell'apparecchio
- danni causati degli elementi naturali quali acqua, fuoco, energia statica, sovratensione, etc.
- i danni causati dalle riparazioni non autorizzate
- numero di matricola illeggibile dell'apparecchio
- qualora la batteria dopo 6 mesi di uso non mantiene la propria capacità originale (si prevedono 6 mesi di garanzia della capacità batteria)



Smaltimento

Il simbolo del container cancellato posizionato sul prodotto, nel manuale o sull'imballo indica che nell'ambito dell'UE a tutti gli apparecchi elettrici e/o elettronici si riferisce l'obbligo della raccolta differenziata, alla fine della vita utile degli stessi. Non buttare questi prodotti nei rifiuti urbani.

CE DICHIARAZIONE DI CONFORMITA'

Sin d'ora la società Abacus Electric, s.r.o. dichiara che prodotto EVOLVEO Robotrex H6 è conforme ai requisiti previsti dalle norme e dalle disposizioni regolanti questo tipo di apparecchio.

Il testo completo della Dichiarazione di conformità è a disposizione sul sito <ftp://ftp.evolveo.com/ce>

Dovozce / Dovožca / Importer / Importőr
Abacus Electric, s.r.o.
Planá 2, 370 01, Czech Republic

Výrobce / Výrobca / Manufacturer / Gyártó
Naxya Limited
No.5, 17/F, Strand 50, 50 Bonham Strand, Sheung Wan, Hong Kong
Made in China

Copyright © Abacus Electric, s.r.o.
www.evolveo.com
www.facebook.com/EvolveoEU

Tutti i diritti sono riservati.
Il design e le specifiche possono essere modificati senza preavviso.