

EVOLVEO

RoboTrex H5

www.evolveo.com

Poštovani,
Hvala Vam što ste odabrali EVOLVEO RoboTrex H5.
Uvjereni smo da će vam donijeti mnogo zadovoljstva i zabave.

Prije korištenja robotskog usisivača molimo Vas pažljivo pročitajte sigurnosne upute te se pridržavajte svih uobičajenih sigurnosnih pravila.

- **Temeljito pročitajte upute prije korištenja usisivača.**
- **Sačuvajte ovaj priručnik za buduću referencu.**
- **Pridržavajte se pravila navedenih u ovom priručniku kako bi smanjili rizik od oštećenja robotskog usisivača te mogućih ozljeda.**

VAŽNA SIGURNOSNA UPOZORENJA

Ovaj uređaj je složeni elektromehanički uređaj, stoga vas molimo da se pridržavate sljedećih uputa:

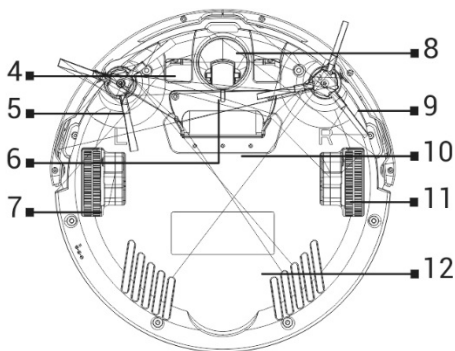
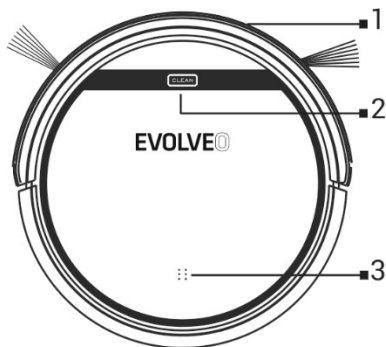
- Uređaj je namijenjen isključivo za uporabu u zatvorenim prostorima i pri sobnoj temperaturi.
- Za maksimalni učinak čišćenja koristite robotski usisivač što češće.
- Koristite isključivo pribor kojeg proizvodi ovlaštenu proizvođač. Korištenje neoriginalnih dijelova može dovesti do oštećenja robotskog usisivača, električnog udara ili požara.
- Ne dirajte bilo koji dio koji je uključen u struju ako su vam ruke mokre.
- Ne ostavljajte uređaj u blizini djece bez nadzora odrasle osobe.
- Ne dozvoljavajte djeci da koriste robotski usisivač čak i kad su pod nadzorom odrasle osobe.
- Koristite isključivo originalne dijelove dizajnirane za ovaj model.
- Nemojte sjediti na robotski usisivač te nemojte stavljati druge predmete na njega.
- Ne koristite uređaj ako je naponski kabel oštećen.
- Ne otvarajte i ne popravljajte uređaj, postoji opasnost od električnog udara i gubitka jamstva.
- Ne koristite uređaj vlažnih ruku ili stopala.
- Držite uređaj dalje od zapaljivih i isparljivih tvari.
- Ne koristite uređaj u blizini predmeta koji sadrže tekućine, uređaj ih može primjerice prevrnuti te može doći do izlivanja.
- Ne čistite usisivač vodom.
- Ne izlažite plastičnu površinu usisivača toplinskom zračenju.
- Ne koristite uređaj u previše toplom, prašnjavom ili vlažnom prostoru.
- Ne dozvolite uređaju da usisava tekućine, zapaljene cigarete, iverje i oštre predmete, šibice i druge zapaljive materijale, brašno, žbuku, velike komade papira, plastične vrećice ili druge predmete koji mogu oštetiti usisivač.
- Tijekom postupka čišćenja može doći do nagomilavanja elektrostatskog naboja, koji može biti opasan po korisnika.
- Također upoznajte vaše ukućane s pravilnom uporabom usisivača kako bi se izbjegle potencijalne ozljede.

- Ne koristite usisivač ako je spremnik za prašinu pun.
- Proizvođač i distributer za Europsku uniju nije odgovoran za štetu prouzročenu radom uređaja kao što su ozljede, opekotine, požar, oštećenja drugih predmeta itd.

SADRŽAJ PAKIRANJA

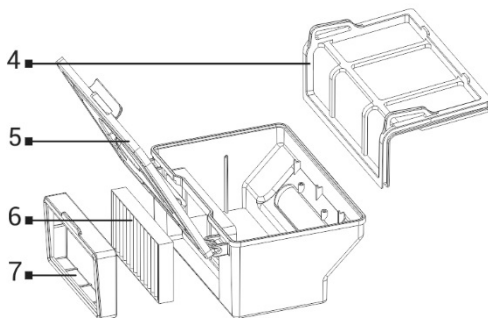
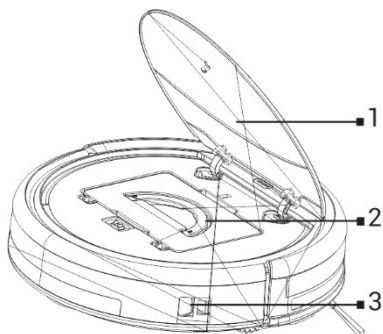
Pažljivo provjerite jeste li raspakirali sav pribor, preporučujemo vam da sačuvate originalnu kutiju, korisnički priručnik i ambalažu tijekom jamstvenog razdoblja.

OPIS



- | | | | |
|----------|---------------------------------|-----------|----------------|
| 1 | Prednji odbojnik | 7 | Lijevi kotač |
| 2 | Uključivanje / isključivanje | 8 | Prednji kotač |
| 3 | Otvaranje / zatvaranje poklopca | 9 | Desna četka |
| 4 | Kontakt za punjenje | 10 | Otvor usisa |
| 5 | Lijeva četka | 11 | Desni kotač |
| 6 | Poklopac prostora za baterije | 12 | Donji poklopac |

- | | |
|-----------|----------------|
| 7 | Lijevi kotač |
| 8 | Prednji kotač |
| 9 | Desna četka |
| 10 | Otvor usisa |
| 11 | Desni kotač |
| 12 | Donji poklopac |



- | | |
|----------|---|
| 1 | Gornji poklopac |
| 2 | Spremnik za smeće |
| 3 | Glavni prekidač (tipka za uključivanje/isključivanje) |
| 4 | Primarni filter |

- | | |
|----------|--------------------------|
| 5 | Vrata spremnika za smeće |
| 6 | HEPA filter |
| 7 | Okvir HEPA filtra |

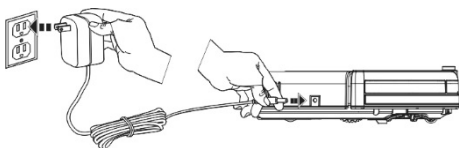
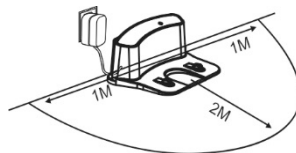
PRVO PUŠTANJE U RAD – AUTOMATSKO ČIŠĆENJE

1. Ovo je najčešći način čišćenja.
2. Umetnite baterije u daljinski upravljač pazeći pritom na polaritet baterija.
3. Uključite bazu za punjenje u električnu utičnicu putem 230V adaptera.

U prostoru 2 metra ispred i 1 metar sa strana baze za punjenje ne smije biti prepreka.

Baza za punjenje mora biti postavljena na ravnu površinu, također preporučujemo da pričvrstite bazu na zid ili pod pomoću dvostrane ljepljive trake.

Naponski kabel postavite tako da se ne zapliće u četke za čišćenje usisivača.



Također možete priključiti 230V adapter izravno u usisivač.

4. Provjerite je li „Glavni prekidač“ na tijelu robotskog usisivača u položaju „On“.
5. Postavite usisivač na bazu za punjenje.
6. Baterija usisivača počinje se puniti automatski.
7. Kada je baterija potpuno napunjena, LED lampica na gornjoj ploči se isključuje.
8. Prije puštanja usisivača u rad, pripremite sobu tako da na podu nema predmeta koji bi mogli onemogućiti ispravan rad usisivača (veliki listovi papira, kablovi, naljepnice, mali predmeti, neodgovarajuće postavljen tepih itd.)
9. Uklonite stolice i druge veće predmeta kako bi usisivač mogao lako dosegnuti teško dostupna mjesta.
10. Za puštanje u rad, pritisnite tipku „**CLEAN**“ na daljinskom upravljaču ili na gornjem dijelu uređaja.
11. Usisivač automatski počinje s radom te nastavlja raditi sve dok baterija nije skoro prazna, nakon čega usisivač automatski traži bazu za punjenje te počinje puniti bateriju.
12. Za pauziranje/prekidanje rada usisivača, ponovno pritisnite tipku „**CLEAN**“.
13. Za prebacivanje uređaja u „Standby“ način rada pritisnite i tri sekunde držite tipku „**CLEAN**“.
14. Usisivač se također prebacuje u „Standby“ način rada kada je neaktivan dulje od 15 sekundi.

PRVO ČIŠĆENJE

- Uklonite sve prepreke koje bi mogle spriječiti učinkovito čišćenje.
- Također uklonite predmete koji mogu oštetiti robotski usisivač.
- Tepih mora biti osiguran tako da robotski usisivač ne može doći na njega pri vlažnom čišćenju. Ako je na usisivač instalirana krpa za čišćenje sa spremnikom vode, to može prekinuti postupak čišćenja ili može dovesti do neželjenog kvašenja tepiha.
- Izravna sunčeva svjetlost može smanjiti osjetljivost infracrvenog senzora na usisivaču, stoga izbjegavajte izlaganje uređaja izravnoj sunčevoj svjetlosti.

- Zbog fizikalne prirode infracrvenih senzora, uređaj možda neće ispravno detektirati crni namještaj. To može dovesti do blagog udara, koji će biti amortiziran prednjim odbojnikom.

POSTAVLJANJE VREMENA

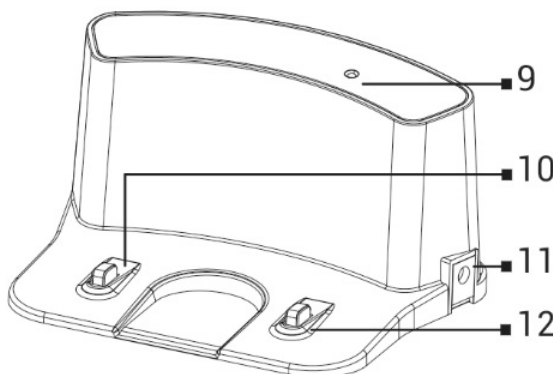
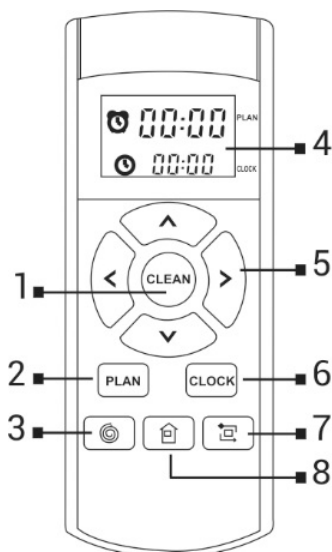
- Pritisnite „**CLOCK**“ tipku na daljinskom upravljaču kako biste pristupili „Time Setting“ načinu rada, za postavljanje vremena (HH:MM) koristite tipke smjera.
- Za potvrdu i snimanje zadanog vremena ponovno pritisnite tipku „**CLOCK**“
- Uspješno postavljanje vremena bit će potvrđeno zvučnim signalom iz usisivača.

PROGRAMIRANO ČIŠĆENJE

- Usisivač uvijek započinje s čišćenjem u zadano vrijeme.
- Pritisnite tipku „**PLAN**“ na daljinskom upravljaču kako bi pristupili „Schedule Cleaning“ načinu rada.
- Pomoću tipki smjera u gornjoj polovini zaslona daljinskog upravljača (HH:MM) postavite vrijeme početka čišćenja.
- Ponovno pritisnite tipku „**PLAN**“ kako bi potvrdili zadano vrijeme programiranog čišćenja („Schedule Cleaning“)
- Za brisanje zadanog vremena, isključite usisivač (glavni prekidač za uključivanje/isključivanje)
- Uspješno zadano vrijeme čišćenja bit će potvrđeno zvučnim signalom iz usisivača.

DALJINSKI UPRAVLJAČ

BAZA ZA PUNJENJE



1. Pokretanje/zaustavljanje rada
2. Postavljanje programiranog čišćenja
3. Spiralno čišćenje
4. Zaslون
5. Tipke smjera
6. Postavljanje sata

7. Čišćenje uzduž zidova
8. Povratak na bazu za punjenje
9. Senzor za daljinski upravljač
10. Kontakt za punjenje
11. 230V napajanje
12. Priključak za punjenje

DALJINSKI UPRAVLJAČ

1. Tipka „**CLEAN**“ (1)

- Pokreće/zaustavlja rad
- Pokreće zadani način rada

2. Tipke smjera (5)

Tipka ▲ : za povećanje zadanog vremena za programirano čišćenje i postavljanje vremena

Tipka ▲ : tipka smjera za kretanje prema naprijed

Tipka ▼ : za smanjivanje zadanog vremena za programirano čišćenje i postavljanje vremena

Tipka ▼ : tipka smjera za kretanje prema natrag

- Tipka ◀ : za prebacivanje iz postavljanja minuta na postavljanje sati u programiranom čišćenju i postavljanju vremena
- Tipka ◀ : tipka smjera za kretanje ulijevo
- Tipka ▶ : za prebacivanje iz postavljanja sati na postavljanje minuta u programiranom čišćenju i postavljanju vremena
- Tipka ▶ : tipka smjera za kretanje udesno

3. Tipka „PLAN“ (2)

- Pristupanje „Schedule Cleaning“ načinu rada, pomoću tipki smjera na gornjoj polovini zaslona daljinskog upravljača (HH:MM) postavite vrijeme početka programiranog čišćenja.
- Ponovno pritisnite tipku kako bi potvrdili programirano čišćenje („Schedule Cleaning“).

4. Tipka „CLOCK“ (6)

- Pristupite „Time Setting“ načinu rada pomoću tipki smjera (HH:MM)
- Ponovno pritisnite tipku kako bi potvrdili zadano vrijeme.

5. Pritisnite tipku „HOME“ (8)

- Pritisnite ovu tipku kako bi naredili usisivaču da nađe bazu za punjenje i počne punjenje.

6. Tipka „SPIRAL“ (3)

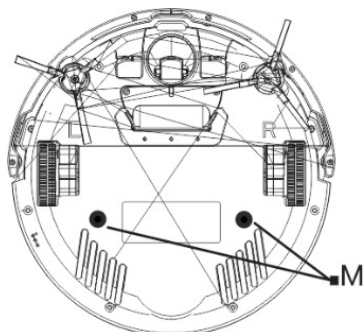
- Pritisnite ovu tipku kako bi naredili usisivaču da počne čistiti krećući se u krugovima – ciljano čišćenje.

7. Tipka „PERIMETER“

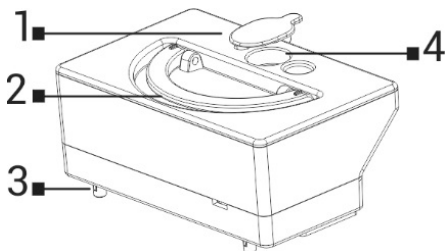
- Pritisnite tipku kako bi naredili usisivaču da počne čistiti uzduž zidova.

VLAŽNO BRISANJE

- Pričvrstite držač krpe s krpom na usisivač, pomoću dva otvora za pričvršćivanje „M“ na donjoj strani usisivača.



- Uklonite plastični poklopac te napunite plastični spremnik s vodom bez bilo kakvih sredstava za čišćenje (maksimalno 250 ml).



- | | |
|--|---------------------------|
| 1. Poklopac spremnika za vodu | 3. Otvor za vlaženje krpe |
| 2. Ručka za vađenje spremnika iz usisivača | 4. Otvor spremnik za vodu |

- Voda treba sporo kapati s lijevog i desnog plastičnog dijela.
- Pritisnite „:“ oznaku na gornjoj strani usisivača. (**otvori/zatvori poklopac**), izvadite spremnik za prašinu te umjesto njega stavite spremnik za vodu.
- Spremnik mora biti ispravno umetnut u predviđeno mjestu u usisivaču.
- Zatvorite gornji dio usisivača.
- Pritisnite tipku „**CLEAN**“ kako bi pokrenuli vlažno čišćenje.
- U ovom načinu rada, uređaj ne usisava, rade samo bočne četke.
- Voda kapa automatski, tako nemojte dozvoliti da usisivač nepokretno stoji u mjestu dok u spremniku ima vode kako bi spriječilo izlijevanje vode na pod.
- Ne koristite krpu od mikrovlakana za brisanje neravnih površina ili tepiha.
- Nakon što je brisanje završeno, izvadite spremnik za vodu.
- Nemojte puniti bateriju dok se u uređaju nalazi spremnik za vodu.

SUHO BRISANJE

- Za uklanjanje fine prašine i laštenje poda.
- Pričvrstite držač krpe s krpom usisivač na pomoću dva otvora za pričvršćivanje „M“ na donjoj strani usisivača.
- Ne koristite krpu od mikrovlakana za brisanje neravnih površina ili tepiha.

OPIS INDIKATORSKIH LAMPICA

Status	LED lampica
Punjenje	Uzastopno bljeskanje
Baterija potpuno napunjena	Isključena
Odabrani način rada	Sporo bljeskanje
Pogreška	Sve LED lampice svijetle
Prazna baterija	Srednja lampica svijetli
Način rada povratak na bazu za punjenje	Srednja lampica sporo bljeska
Način rada čišćenje	Srednja lampica svijetli

Način rada za čišćenje rubova	Srednje lampica svijetli, lampica ispod bljeska
Način rada za čišćenje točke	Srednja lampica svijetli, lampica iznad bljeska

OPIS ZVUČNIH SIGNALA

Kratki ton	Uzrok	Rješenje
0	Prednji kotač ili bočne četke ne rade	Provjerite prednji kotač i bočne četke te ih očistite.
0 0	Greška donjeg ili prednjeg senzora	Očistite donji senzor; lagano pritisnite prednji odbojnik. Provjerite ima li zaglavljениh predmeta.
0 0 0	Usisivač se zaglavio.	Pomjerite usisivač te nastavite s čišćenjem

Ako se problem ponovo pojavi, provjerite je li baterija potpuno napunjena a ako jeste, isključite i ponovo uključite usisivač pomoću glavnog prekidača.

PUNJENJE

Ako želite napuniti usisivač, pritisnite tipku „**HOME**“ (8) na daljinskom upravljaču. Usisivač će početi tražiti bazu za punjenje te automatski započeti s punjenjem baterije. Plava LED lampica na usisivaču bljeska za vrijeme punjenja, LED lampica se isključuje nakon što je baterija potpuno napunjena.

Ako je baterija slaba, usisivač automatski traži bazu s punjenjem i počinje se puniti. Bazu za punjenje držite stalno priključite na električnu mrežu jer inače je usisivač neće moći pronaći.

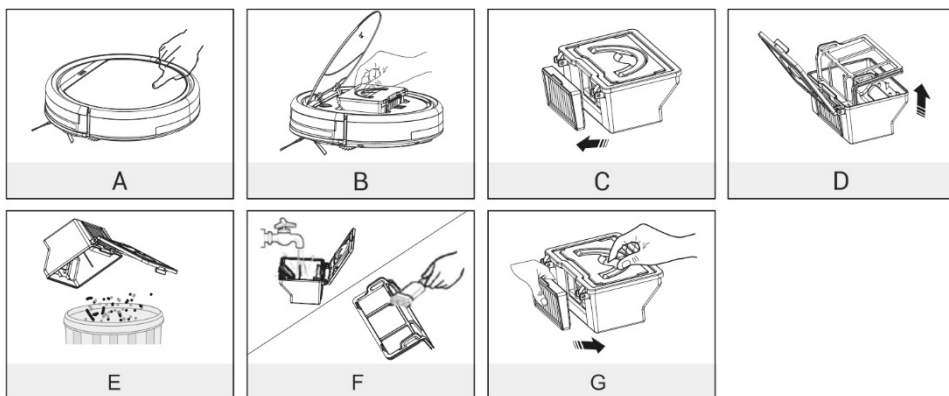
ODRŽAVANJE BATERIJE

- Ako namjeravate prenositi robotski usisivač ili ako ne namjeravate koristiti dulje vrijeme, pritisnite glavni prekidač kako biste ga isključili.
- Preporučujemo korištenje baze za punjenje za punjenje usisivača.
- Usisivač je opremljen specijalnom zaštitom koja zaustavlja punjenje baterije kada je baterija potpuno napunjena tako da se baterija ne može prepuniti. Ovo osigurava dug radni vijek baterija te da je usisivač uvijek spreman da počne s čišćenjem.

ČIŠĆENJE USISIVAČA

Nakon svakog čišćenja ispraznite spremnik za prašinu.

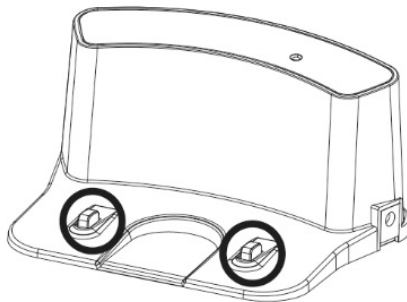
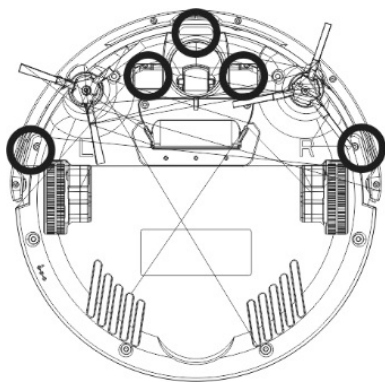
Ako je spremnik za prašinu pun, to negativno djeluje na usisnu snagu usisivača i kvalitetu čišćenja.



Očistite HEPA filter svakih 14 dana četkom za prašinu. Preporučujemo zamjenu HEPA filtra svakih 6 mjeseci. Ako spremnik za prašinu ispirate vodom, ostavite spremnik da se potpuno osuši prije nego što ponovno sastavite usisivač.

ČIŠĆENJE SENZORA, KONTAKATA I ČETKI

Očistite kontakte za punjenje na usisivaču i na bazi za punjenje jednom mjesečno mekom krpom. Očistite tri senzora na donjoj strani usisivača na isti način.



Provjerite dvije četke za bočno čišćenje jednom tjedno te uklonite upetljane kosu i drugu prljavštinu. Očistite prašinu iz usisa zraka.

UKLANJANJE PROBLEMA

Prvo pročitajte „FAQ – Često postavljana pitanja“ na:

www.evolveo.com/en/robotrex-h5 ili kontaktirajte EVOLVEO tehničku podršku.

TEHNIČKA PODRŠKA

www.evolveo.com/en/support

OVLAŠTENI SERVIS

VPS DATA a.s., Sezimovo Ústí II, <http://web.vpsdata.cz>

Jamstvo NE VRIJEDI U SLUČAJU:

- Korištenja uređaja u svrhe za koje nije namijenjen.
- Nepridržavanja „Važnih sigurnosnih uputa“ navedenih u korisničkom priručniku
- Oštećenja prouzročena prirodnim elementima kao što su voda, vatra, statički elektricitet, naponski udari itd.
- Oštećenje prouzročena neovlaštenim popravcima
- Nečitljivog serijskog broja
- Pada kapaciteta baterije nakon 6 mjeseci uporabe (6-mjesečno jamstvo za kapacitet baterije)



Odlaganje

Simbol prekrížene kante za smeće na proizvodu, u literaturi ili na ambalaži proizvoda obavještava vas da se u Europskoj uniji, svi električni i elektronički proizvodi, baterije i akumulatori moraju se odlagati kao razvrstani otpad nakon kraja njihovog radnog vijeka. Ne bacajte ove proizvode u nerazvrstani komunalni otpad.

ⓘ CE IZJAVA O SUKLADNOSTI

Društvo Abacus Electric s.r.o. ovime izjavljuje da je EVOLVEO Robotrex H5 u skladu sa zahtjevima normi i propisa mjerodavnih za određeni tip uređaja.

Cijeli tekst Izjave o sukladnosti možete naći na <ftp://ftp.evolveo.com/ce>

Autorsko pravo © Abacus Electric s.r.o.

www.evolveo.com

www.facebook.com/EvolveoEU

Sva prava pridržana.

Dizajn i specifikacije mogu se promijeniti bez prethodne obavijesti.

EVOLVEO

RoboTrex H5

www.evolveo.com