

MANUAL **EVOLVEO**

MODEL

VERSION / DATE

EasyPhone ID

II. / 9. 5. 2024



CZ

Obsah

ÚVOD.....	3
NEJAKTUÁLNĚJŠÍ VERZE UŽIVATELSKÉHO MANUÁLU.....	4
BEZPEČNOSTNÍ UPOZORNĚNÍ A POKYNY	4
DŮLEŽITÁ UPOZORNĚNÍ	8
OBSAH BALENÍ.....	9
SPECIFIKACE.....	9
POPIS JEDNOTLIVÝCH ČÁSTÍ	10
UVEDENÍ TELEFONU DO PROVOZU	11
ZÁKLADNÍ FUNKCE	16
NASTAVENÍ.....	17
POKYNY K ÚDRŽBĚ	18
ZÁRUČNÍ A POZÁRUČNÍ SERVIS	18

VÍTEJTE V RODINĚ VÝROBKŮ ZNAČKY
EVOLVEO

- Před uvedením tohoto výrobku do provozu si, prosím, pečlivě přečtěte celý tento uživatelský manuál až do jeho konce, a to i v případě, že jste z minulosti již obeznámeni s používáním výrobku podobného typu.
- Uschovejte tento uživatelský manuál pro případ další potřeby – je nedílnou součástí výrobku a může obsahovat důležité pokyny k uvedení výrobku do provozu, k jeho obsluze a péči o něj.
- Zajistěte, aby si i ostatní osoby, které budou tento spotřebič používat, přečetly tento uživatelský manuál.
- Jestliže tento spotřebič předáte, darujete nebo prodáte dalším osobám, předejte jim společně s tímto výrobkem i tento uživatelský manuál a upozorněte je na nutnost jeho přečtení.
- Po dobu záruky doporučujeme uschovat originální balení výrobku - spotřebič tak bude chráněn nejlepším možným způsobem při případné přepravě.

NEJAKTUÁLNĚJŠÍ VERZE UŽIVATELSKÉHO MANUÁLU

Vzhledem k neustále probíhajícím inovacím výrobků značky EVOLVEO a změnám v legislativě najdete vždy nejaktuálnější verzi tohoto uživatelského manuálu na webových stránkách www.evolveo.cz nebo jednoduchým naskenováním níže zobrazeného QR kódu mobilním telefonem:



BEZPEČNOSTNÍ UPOZORNĚNÍ A POKYNY

- Mobilní telefon a jeho příslušenství umístěte na místo, které je mimo dosah dětí.
- Udržujte mobilní telefon v suchu. Déšť, vlhkost nebo voda mohou poškodit desku plošných spojů. Pokud mobilní telefon neopatrně spadne do vody, včas vyjměte baterii a okamžitě jej zašlete do místního autorizovaného servisu.

- Nepokládejte mobilní telefon na místa pokrytá prachem, jinak bude narušeno jeho normální používání.
- Displej z tekutých krystalů je snadno zranitelnou částí mobilního telefonu, snažte se zabránit jeho pádu nebo prudkému otřesu; je zakázáno dotýkat se displeje ostrým předmětem.
- Nepokládejte mobilní telefon na místo, kde je příliš vysoká teplota. Vysoká teplota zkrátí životnost elektrického zařízení, poškodí baterii, zdeformuje nebo roztaví její plastový kryt.
- Nepokládejte prosím mobilní telefon na místo, kde je příliš nízká teplota, jinak z něj při zvýšení teploty na normální teplotu bude vycházet vlhkost, která poškodí desku s obvody mobilního telefonu.
- Mobilním telefonem neházejte, neklepejte ani s ním silně netřeste, aby nedošlo k poškození jeho vnitřních obvodů a přesné konstrukce.
- Nespalujte baterie mobilních telefonů ani s nimi nepracujte jako s běžným odpadem. Abyste se vyhnuli možnému ohrožení života a poškození životního prostředí, dodržujte zásady šetrnosti k

životnímu prostředí stanovené místními úřady a baterie včas zpracujte a recyklujte.

- Pokud mobilní telefon, baterie nebo jiné nabíjecí zařízení neopatrně spadne do vody, nesuňte je v žádném topném zařízení (např. sušička, mikrovlnná trouba). Mobilní telefon nebo jiné výrobky mohou způsobit poruchu a mobilní telefon, baterie nebo jiná nabíječka mohou shořet.
- S opuštěnou použitou baterií naložte podle příslušných ustanovení.
- Pozor na používání příslušenství
- Veškeré příslušenství (např. SIM kartu, paměťovou kartu, baterii) uložte na místo, kam nedosáhnou děti, abyste předešli nebezpečí.
- Před vyjmutím baterie mobilního telefonu se ujistěte, že je mobilní telefon vypnutý, a přerušete spojení mezi mobilním telefonem a nabíječkou.
- Příslušenství mobilního telefonu není vodotěsné, uchovávejte veškeré příslušenství v suchu.

- Při odpojování elektrického proudu z jakéhokoli příslušenství vyjměte správně zástrčku, netahejte napájecí kabel.
- Pokud mobilní telefon, baterie a nabíječka nefungují normálně, obraťte se na nejbližší a kvalifikované oddělení údržby.
- Pokud mobilní telefon nepoužíváte, raději jej vypněte a vyjměte baterii, abyste šetřili energii a eliminovali záření mobilního telefonu.
- Když mobilní telefon používáte, nenastavujte jeho hlasitost příliš vysoko, jinak dojde k poškození sluchu.
- Neodborník nesmí sám vyjmout terminál a baterii mobilního telefonu.
- Nepoužívejte kožené pouzdro s magnetickým tlačítkem, abyste se pokud možno vyhnuli magnetu, který může způsobit rušení signálu při zapínání nebo vypínání mobilního telefonu, a jeho tvrdé železné tlačítko může poškodit displej z tekutých krystalů; plastové pouzdro může způsobit nehladké odpařování páry, erozi součástek uvnitř mobilního telefonu a oxidaci a změnu barvy jeho krytu.

DŮLEŽITÁ UPOZORNĚNÍ

- Pro telefonování během řízení motorového vozidla používejte sluchátka s mikrofonom. Odstavujte auto u okraje komunikace kvůli telefonování pouze v naléhavých případech.
- Při nástupu do letadla telefon vypněte a na jeho palubě jej ne- zapínejte.
- Dbejte zvýšené opatrnosti při používání telefonu v blízkosti kardiostimulátorů, naslouchátek nebo dalších elektronických lékařských zařízení, které mohou s telefonem interferovat.
- Nikdy se nepokoušejte telefon sami rozebrat. Pokud budete mít s telefonem potíže, kontaktujte prodejce nebo servis.
- Nepřipojujte telefon k nabíječce, pokud v něm není vložena baterie
- Chraňte telefon před magnetickým polem. Držte jej mimo dosah
- předmětů s magnetickými prvky, jako jsou kreditní karty.

- Chraňte telefon před kapalinami. Pokud do něj pronikne vlhkost nebo začne korodovat, ihned

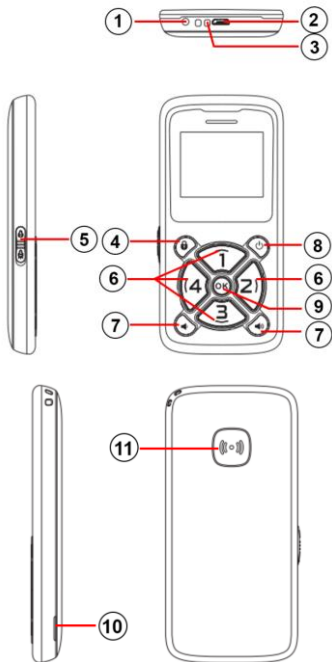
OBSAH BALENÍ

- Mobilní telefon Easyphone ID
- Nabíjecí adaptér
- Uživatelský manuál

SPECIFIKACE

- Velikost displeje: 1.77“
- Paměť RAM: 24 MB
- Paměť ROM: 32 MB
- Dobíjecí port: USB-C
- Kapacita baterie: 700 mAh

POPIS JEDNOTLIVÝCH ČÁSTÍ



- 1) Svítílna
- 2) USB port typu C
- 3) Piny pro dobíjecí kolébku
- 4) Tlačítko Odemčení/Uzamčení
- 5) Tlačítko pro svítílnu
- 6) Tlačítko 1-4 (Směrová tlačítka)
- 7) Tlačítko zvýšení a snížení hlasitosti
- 8) Tlačítko Zapnutí/Vypnutí
- 9) Potvrzovací tlačítko (OK) /
Tlačítko pro vstup do Menu
- 10) Vstup pro odejmutí zadního krytu
- 11) SOS tlačítko

Poznámka:

Dobíjecí kolébka není pro tento model k dispozici
(piny pro dobíjecí kolébku jsou pouze referenční)

UVEDENÍ TELEFONU DO PROVOZU

ZAPNUTÍ/VYPNUTÍ TELEFONU

- 1) Podržením tlačítka Zapnutí/Vypnutí zapnete telefon. Telefon automaticky vyhledá síť
- 2) Když je telefon zapnutý, podržte tlačítko Zapnutí/Vypnutí pro vypnutí telefonu.

VYJMUTÍ A INSTALACE BATERIE

Přiloženou Li-ion baterii spolu s telefonem lze po vybalení používat. Při prvních třech použití plně

vyčerpáte energii a plně ji nabijte, aby nová baterie dobře fungovala.

INSTALACE BATERIE

- 1) Vložte baterii do přihrádky na baterii, mějte na paměti, že strana baterie, na jejíž části se nachází piny, by měla být vložena jako první.
- 2) Nasadte zadní kryt.

VYJMUTÍ BATERIE

- 1) Sundejte zadní kryt.
- 2) Položte prst na boční úchyt pro prsty a poté baterii z úchyty pro prsty zvedněte, abyste ji mohli vyjmout.

VLOŽENÍ KARTY SIM A SD KARTY

- 1) Vypněte telefon a odpojte ostatní externí napájení.
- 2) Sundejte zadní kryt a vyjměte baterii telefonu.
- 3) Vložte kartu SIM do slotu pro kartu SIM v telefonu.
- 4) Vložte SD kartu do slotu pro SD kartu v telefonu.


SIM KARTA S PIN KÓDEM

Mobilní telefon EasyPhone ID nemá numerickou klávesnici, a tak nepodporuje SIM karty, kde je vyžadován PIN.

U SIM karet, které vyžadují PIN je nutné nejprve SIM kartu vložit do jiného zařízení a vypnout PIN kód u SIM karty.

TLAČÍTKO ODEMČENÍ/UZAMČENÍ

V pohotovostním režimu krátkým stisknutím

tláčítka pro Odemčení/Uzamčení () uzamkněte klávesy. Dlouhým stisknutím tlačítka pro

Odemčení/Uzamčení () klávesy odemknete, po odemknutí všechny klávesy fungují jako obvykle.

NASTAVENÍ TELEFONNÍCH ČÍSEL PRO TLAČÍTKA 1-4

Pokud chcete nastavit 4 čísla pro uživatele telefonu, potvrďte, že je telefon vybaven platnou kartou SIM, a proveďte následující nastavení:

- Odeslání SMS s ***#CALL#1#číslo#** pro tlačítko 1
- Odesílání SMS s ***#CALL#2#číslo#** pro tlačítko 2
- Odesílání SMS s ***#CALL#3#číslo#** pro tlačítko 3
- Odeslání SMS s ***#CALL#4#číslo#** pro tlačítko 4

Když telefon přijme tuto předpřipravenou SMS, ozve se vyzváněcí tón. Uživatel může krátce

stisknout klávesu OK (**OK**) pro přijetí a jakoukoli jinou klávesu pro odmítnutí.

Tyto kroky by se měly provádět, když jsou klávesy na zařízení odemčené. Pokaždé lze potvrdit pouze jedno číslo. Opětovné odeslání SMS s novým číslem přepíše aktuální číslo.

NASTAVENÍ SOS TELEFONNÍCH ČÍSEL

Pokud chcete nastavit SOS čísla pro uživatele telefonu, potvrďte, že je telefon vybaven platnou kartou SIM, a proveďte následující nastavení:

- Odesláním SMS s příkazem `*#SOS#1#číslo#` do telefonu nastavíte 1. číslo SOS
- Odesláním SMS s příkazem `*#SOS#2#číslo#` do telefonu nastavíte 2. číslo SOS.
- Odesláním SMS s příkazem `*#SOS#3#číslo#` do telefonu nastavíte 3. číslo SOS
- Odesláním SMS s příkazem `*#SOS#4#číslo#` do telefonu nastavíte 4. číslo SOS
- Odesláním SMS s příkazem `*#SOS#5#číslo#` do telefonu nastavíte 5. číslo SOS

Když telefon přijme tuto předpřipravenou SMS, ozve se vyzváněcí tón. Uživatel může krátce


stisknout klávesu OK (**OK**) pro přijetí a jakoukoli jinou klávesu pro odmítnutí.


Tyto kroky by se měly provádět, když jsou klávesy na zařízení odemčené. Pokaždé lze potvrdit pouze jedno číslo. Opětovné odeslání SMS s novým číslem přepíše aktuální číslo.

VOLÁNÍ

Při příchozím hovoru se rozsvítí kontrolky klávesnice s vyzváněcím tónem a vibracemi.

- Uskutečnit hovor: Stisknutím číselné klávesy po dobu asi 3 sekund uskutečníte hovor

- Přijmout hovor: Krátkým stisknutím klávesy Ok (**OK**) nebo klávesy Lock () hovor přijmete

- Odmítnutí/ukončení hovoru: Stisknutím tlačítka Zapnutí/Vypnutí () odmítnete nebo ukončíte hovor

- Stisknutím tlačítek hlasitosti upravte hlasitost hovoru

ZÁKLADNÍ FUNKCE

Krátkým stisknutím klávesy OK (**OK**) se dostanete do menu, levou klávesou (**4**) a pravou klávesou (**2**) můžete v menu rolovat

KONTAKTY

Uživatelé mohou zobrazit 4 hlavní kontakty nastavené pomocí SMS (nelze upravovat).

RÁDIO FM

Krátkým stisknutím klávesy OK (**OK**) vstoupíte do funkce rádia FM

- Tlačítkem nahoru (**↑**) přepnete poslední kanál a tlačítkem dolů (**↓**) přepnete na další kanál
- Tlačítkem OK (**OK**) pozastavíte funkci rádia FM
- Nastavení hlasitosti se provádí tlačítky pro zvýšení a snížení hlasitosti
- Stisknutím tlačítka Zapnutí/Vypnutí (**⏻**) ukončíte funkci rádia FM

KALENDÁŘ

V této nabídce mohou uživatelé zobrazit aktuální datum

NASTAVENÍ

SOS FUNKCE

Dlouhým stisknutím SOS tlačítka na zadní straně telefonu uživatel aktivuje funkci SOS, načež se všem uloženým kontaktům v SOS číslech odešle přednastavená SMS zpráva.

1) Stav

Uživatelé mohou zapnout/vypnout funkci SOS.

2) SOS čísla

Uživatelé mohou zobrazit 5 čísel rodiny, nebo tísňová čísla nastavených pomocí SMS (nelze upravovat název kontaktu)

3) SOS SMS

Uživatelé mohou zobrazit přednastavenou SMS zprávu (nelze upravovat)

4) Siréna

Uživatelé mohou zapnout/vypnout funkci sirény na zařízení

TELEFON

V tomto menu mohou uživatelé nastavit jazyk telefonu.

POKYNY K ÚDRŽBĚ

Čistěte měkkým hadříkem bez žmolků. K čištění zařízení nepoužívejte čisticí prostředky ani rozpouštědla.

ZÁRUCNÍ A POZARUCNÍ SERVIS

Opravy a servis je možné provádět pouze v autorizovaném servisním místě pro výrobky EVOLVEO (více na www.evolveo.com), jinak můžete mobilní telefon poškodit a přijít o záruku.



Likvidace: Symbol přeškrtnutého kontejneru na výrobku, v příložené dokumentaci či na obalech znamená, že ve státech Evropské Unie musí být veškerá elektrická a elektronická zařízení, baterie a akumulátory po skončení jejich životnosti likvidovány odděleně v rámci tříděného odpadu. Nevyhazujte tyto výrobky do netříděného komunálního odpadu.



PROHLÁŠENÍ O SHODĚ

Tímto společnost Abacus Electric, s.r.o. prohlašuje, že telefon EVOLVEO EasyPhone ID splňuje požadavky norem a předpisů, které jsou relevantní pro daný typ zařízení.

Plné znění Prohlášení o shodě naleznete na <http://ftp.evolveo.com/ce/>

Dovozce / Výrobce

Abacus Electric, s.r.o.

Planá 2, 370 01, Česká republika

Vyrobeno v Číně

Copyright © Abacus Electric, s.r.o.

www.evolveo.com

www.facebook.com/EvolveoCZ

Všechna práva vyhrazena. Vzhled a technická specifikace výrobku se mohou změnit bez předchozího upozornění.