

MANUAL **EVOLVEO**

MODEL

VERSION / DATE

Ringo DB2

II. / 19. 4. 2023

CZ

SK

EN

HU

RO



Obsah / Contents / Tartalom / Cuprins

Česky.....	4
Slovensky	19
English.....	34
Magyar.....	49
Română.....	65

CZ

SK

EN

HU

RO

Obsah

Obsah balení	4
DŮLEŽITÉ INFORMACE	4
Specifikace zařízení – chytrý zvonek	7
Nastavení a párování aplikace	8
Párování se zvonkem do zásuvky	9
Nabíjení videotelefonu	10
Instalace videotelefonu	10
Používání aplikace	13
Oznámení a notifikace	13
Zobrazení záznamů	14
Sdílení záznamů	14
Doporučená nastavení	14
Sdílení a příjem hovorů na více zařízeních	15
Spolupráce s Google Home	15
Spárování s Amazon Alexa	15
Odstranění zvonku z aplikace	16
Resetování zvonku	16

Obsah balení:

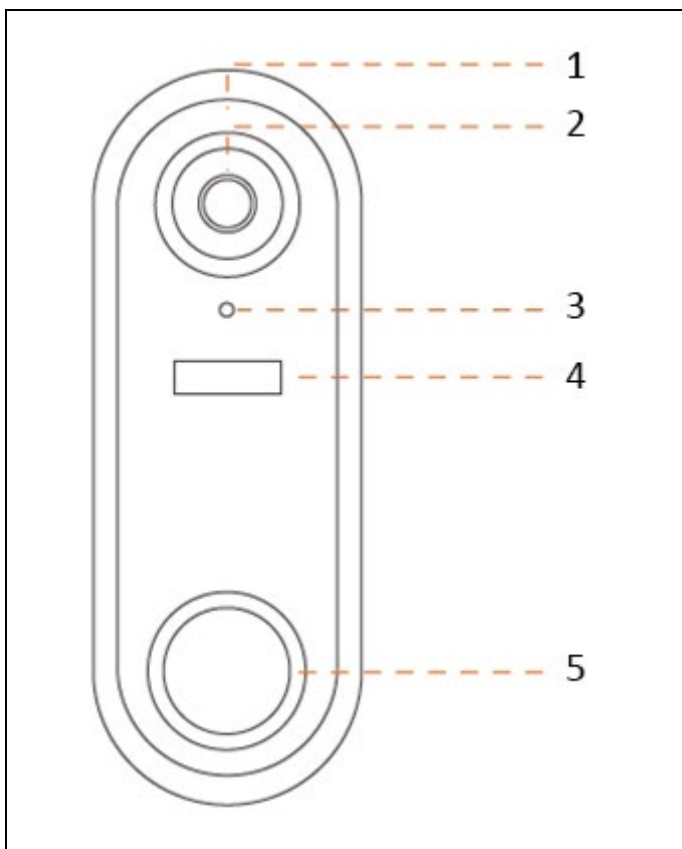
- 1x Chytrý videozvoněk
(obsahuje 2 kusy nabíjecích baterií typu 18650)
- 1x zvonek do zásuvky
- 1x Uživatelský manuál
- 1x Plochá montážní konzole
- 1x Úhlová montážní konzole
- 1x 3M samolepící montážní nálepka
- 1x Nabíjecí kabel USB
- 1x Malý imbusový klíč
- 1x Bezpečnostní šroub
(s hlavou odpovídající imbusovému klíči)
- 2x Montážní šrouby + hmoždinky
- 2x Montážní šrouby pro úhlovou konzoli (malé)
- 2x Připojovací vodiče pro pevnou kabeláž
(volitelné, pouze pro odbornou montáž)
- 2x Šrouby pro připojení vodičů
(volitelné, pouze pro pevnou kabeláž)

DŮLEŽITÉ INFORMACE

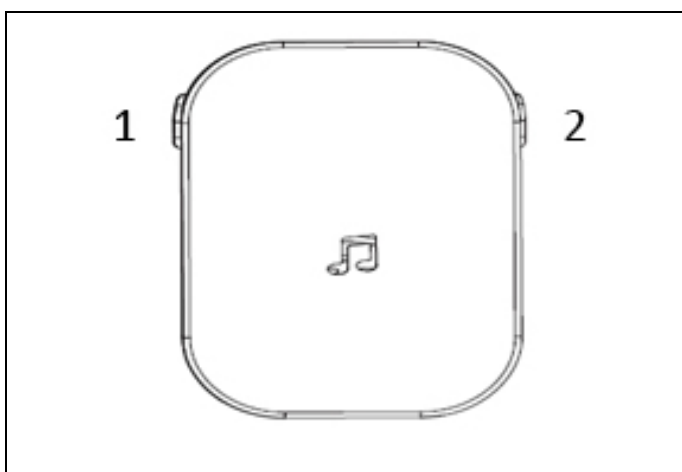
Tento manuál obsahuje kroky pro každodenní ovládání, nastavení a instalaci zařízení EVOLVEO Ringo DB2 dveřního zvonku.

K nastavení tohoto zařízení je nutné internetové připojení a router s WiFi 2,4GHz. Toto zařízení nespolupracuje s WiFi 5Ghz.

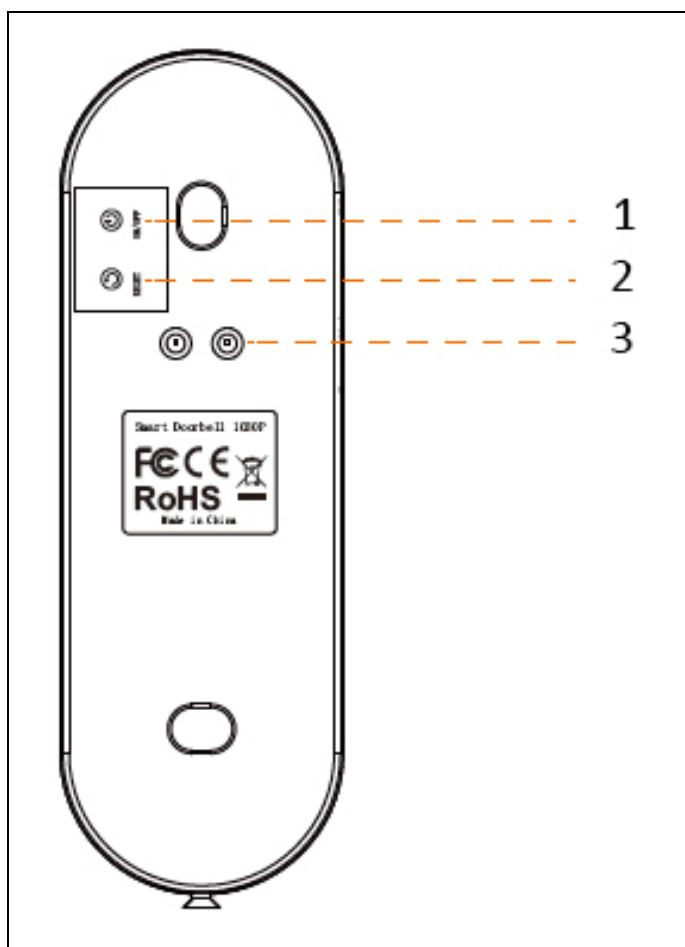
Doporučujeme nastavit zvonek pomocí aplikace před fyzickou instalací.



1) mikrofón	4) pohyblivý senzor
2) čočka	5) tlačítko zvonku
3) svetelný senzor	

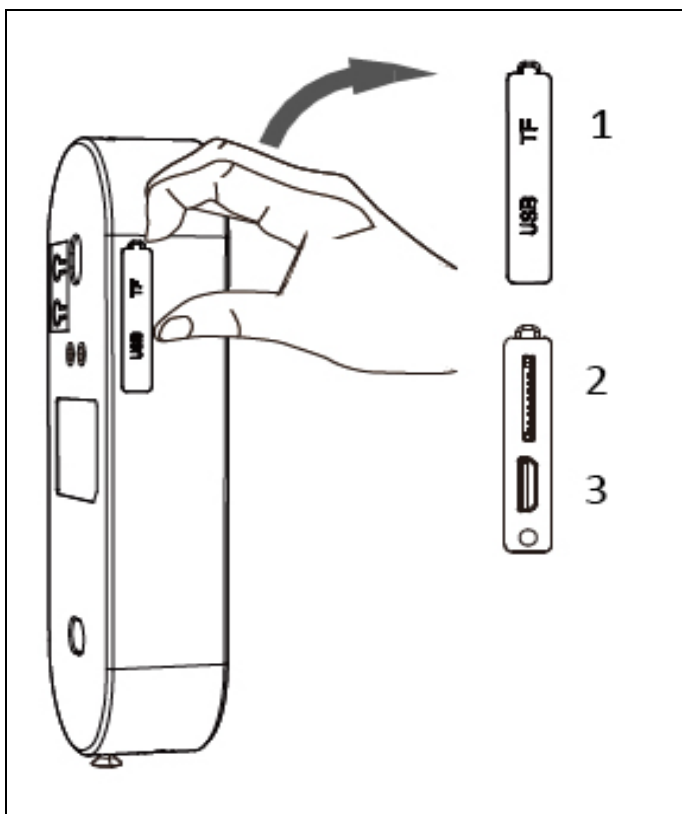


1) tlačítko melodie	2) tlačítko hlasitosti
---------------------	------------------------



1) vypnutí / zapnutí
2) reset

3) AC 8~24V (pouze pro
pevnou instalaci)



1) voděodolná krytka	3) Micro USB 5V/2A
2) slot pro microSD kartu	

Specifikace zařízení – chytrý zvonek

Název	EVOLVEO Ringo DB2
Kód produktu	RINGODB2
Napájení	2x integrovaná baterie 18650 / 8 ~ 24VAC
Pracovní napětí	3,7V
Spotřeba max.	280mA
Připojení	Wi-Fi 2,4GHz / RF 443MHz
Stupeň krytí venkovní jednotky	IP65, venkovní užití
Pracovní teplota	-20~50°C

Poznámka: zdroj pro externí napájení není součástí balení, lze využít například zdroj pro napájení elektrického zámku, pokud splňuje požadavky na napájení.

Nastavení a párování aplikace

1. Stáhněte si do telefonu aplikaci Smat Life.
Vyhledejte aplikaci Smat Life ve svém obchodě s aplikacemi, nebo naskenujte QR kód níže.
Poznámka: Jako alternativní aplikaci lze použít aplikaci Tuya Smart.

Android



iOS



2. Zaregistrujte se a vytvořte si účet pomocí svého emailu. Vyplňte ověřující kroky a nastavte si heslo. Pokud již máte svůj Smat Life účet, přihlaste se.
3. Na domovské stránce vyberte možnost přidat zařízení, symbol „+“ v pravém horním rohu.
4. Zvolte kategorii „Video dohled“ a následně „Smart Doorbell“.
5. Stiskněte a podržte tlačítko ON na zvonku, dokud se LED modře nerozbliká. Po chvíli začne LED problikávat červeně. Zvonek je v režimu párování.
6. Potvrďte v aplikaci, že je zvonek připraven k párování.
7. Zadejte údaje o své WiFi. Kompatibilní je pouze 2,4GHz.
8. Stiskněte tlačítko „Další“.

9. Naskenujte venkovním zvonkem QR kód zobrazený v aplikaci ze vzdálenosti 15-20cm, dokud neuslyšíte tón. Stiskněte tlačítko „Ozvalo se pípnutí“.
10. Párování se dokončí, jakmile uslyšíte tón. Nyní můžete přejmenovat své zařízení (symbol tužky). Následně stiskněte tlačítko „Dokončit“ v pravém horním rohu. Vaše zařízení je úspěšně spárováno.

!!!DŮLEŽITÉ!!!: Aplikace je neustále aktualizována a vyvíjena, jednotlivé kroky se mohou po aktualizaci lišit. V případě jakýchkoliv potíží při postupu se doporučujeme obrátit na servisní středisko.

Párování se zvonkem do zásuvky

Zazvonění kromě aktivace notifikace v telefonu, aktivuje zvonek pro běžné upozornění v domácnosti.

EVOLVEO Ringo DB2 a zvonek jsou propojeny prostřednictvím 443MHz (ne WiFi). Po spárování doporučujeme dodržet vzdálenost do 10. metrů pro dosažení nejlepší funkčnosti.

Každá překážka, zeď nebo jiný zdroj rušení v okolí může snížit sílu signálu. V takovém případě zvonek přesuňte blíže nebo na jinou pozici.

1. Zapojte zvonek do aktivní zásuvky. Zvonek zazvoní a začne blikat.
2. Opakovaně stiskněte tlačítko hlasitosti a zvolte požadovanou hlasitost zvonku. K dispozici je 5 možností včetně tiché (pouze blikání).
3. Můžete zůstat u výchozího tónu (přejděte na krok 4), nebo opakovaně stiskněte tlačítko melodie pro poslech všech možností.
4. Po zvolení melodie stiskněte a držte tlačítko hlasitosti, dokud LED nezačne svítit.
5. Do 5. sekund stiskněte tlačítko vyzvánění na videozvonku.

Jednotky by nyní měly být spárovány.

Hlasitost můžete kdykoli upravit bez nutnosti opětovného párování.

Jakákoli změna melodie se projeví až po opětovném párování.

Pokud přemístíte zvonek, vyzkoušejte připojení v novém místě a v případě potřeby proveďte opětovné spárování.

Nabíjení videotelefonu

Videotelefon obsahuje 2x lithium-iontovou baterii 18650 s dlouhou životností, které při plném nabití vydrží až 6 měsíců nepřetržitého provozu v závislosti na množství aktivací a okolní teplotě. Baterie jsou integrované uvnitř jednotky.

Nepokoušejte se k bateriím přistupovat. Mohlo by dojít k vážnému poškození zařízení a ztrátě záruky.

Videotelefon před prvním použitím řádně nabijte (alespoň 5h). Životnost baterie je zřetelně zobrazena v živém náhledu aplikace. Je-li zapotřebí nabíjení, jednoduše vyjměte zvonek z držáku (odstraněním bezpečnostního šroubu).

Přiloženým microUSB kabelem připojte zařízení k vhodnému napájecímu zdroji USB 5V/2A.

Plné nabití by mělo trvat přibližně 4-5 hodin. Světlo bude během nabíjení problikávat modře a pomocí aplikace můžete zkontrolovat procento nabití.

Instalace videotelefonu

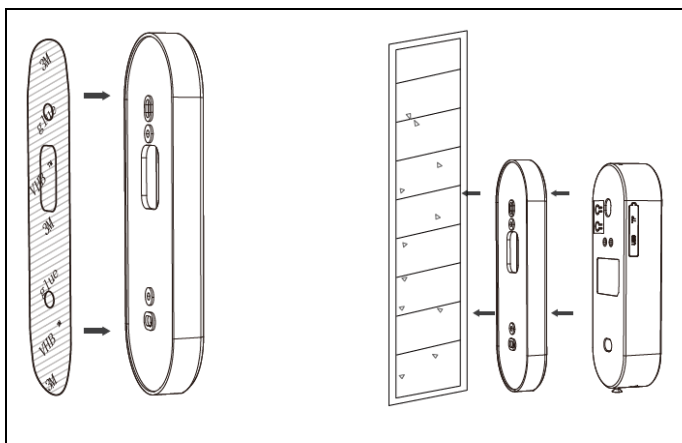
Montážní konzoli můžete připevnit buď pomocí oboustranné pásky, nebo pomocí dodaných šroubů. Instalujte jej ve výšce, která vyhovuje vašim potřebám, optimální výška pro instalaci se pohybuje 120-150cm. Ať už použijete jakýkoli způsob, vždy nezapomeňte připevnit bezpečnostní šroub ve spodní části držáku, abyste zabránili odcizení zvonku.

Oboustranná páska – volitelná pro hladký povrch, např. UPVC.

Před instalací pomocí samolepek odmastěte obě plochy, nejlépe lihem.

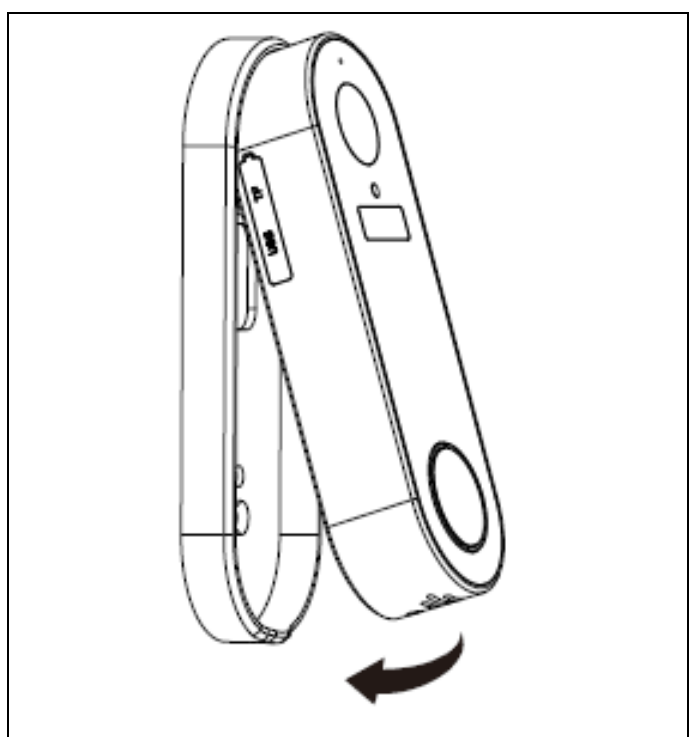
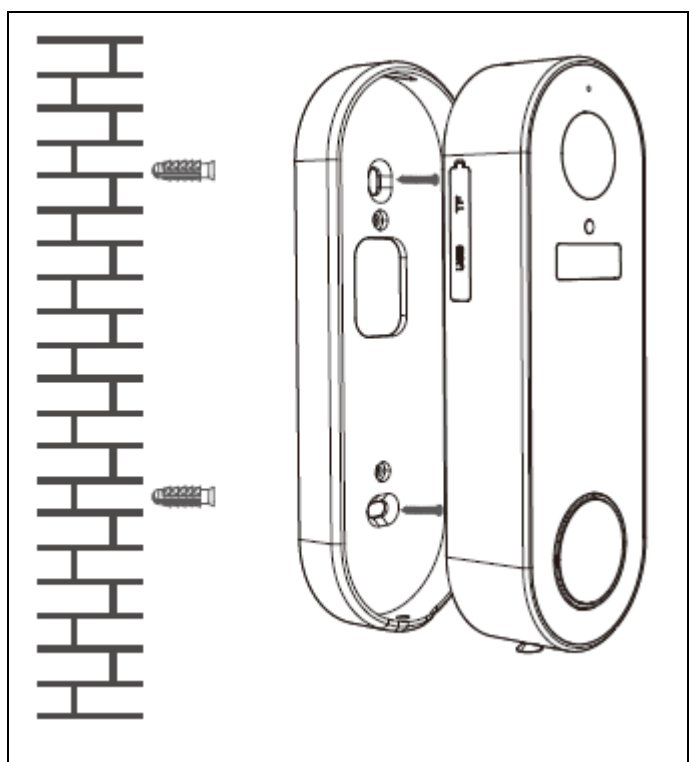
Upozorňujeme, že po odstranění samolepky mohou zůstat nečistoty, které lze odstranit lihovým prostředkem.

1. Odlepte jednu stranu oboustranné 3M samolepky a nalepte ji na zadní část vodotěsného držáku (NE zvonku) tak, aby všechny otvory odpovídaly.
2. Odlepte zbývající stranu a přitiskněte ji ke stěně ve svém požadovaném místě. Vynaložte tlak pro pevnější připevnění.
3. Vložte zvonek do držáku a připevněte bezpečnostní šroub.



Šroubky – vhodné pro zdi nebo beton.

1. Vyrovnajte držák na požadované místo na stěně a označte si body vrtání v horním a dolním otvoru.
2. Držte držák pevně a umístěte první dlouhý šroub vodorovně do spodního otvoru.
3. Pomocí vrtačky a vhodného vrtáku utáhněte spodní šroub, dokud nebude pevně zajištěn. Postup opakujte pro horní otvor.
4. Vložte zvonek do držáku a připevněte bezpečnostní šroub.



Používáte-li úhlový držák oběma způsoby, nejprve jej připevněte k plochému rámu za použití nejmenších dodaných šroubů.

Umístěte plochý rám na úhelníkový rám, dokud se otvory nebudou překrývat a upevněte šrouby v malých kruhových otvorech.

Pokračujte dle návodu výše.

EVOLVEO Ringo DB2 lze pevně připojit ke zdroji střídavého napětí 8-24V pomocí dodaných vodičů a šroubů. Toto zapojení by mělo být provedeno pouze odbornou firmou nebo elektrikářem.

Používání aplikace

Po zvolení EVOLVEO Ringo DB2 (zobrazí se pod názvem uvedeným při párování) se zobrazí živý náhled a ovládací panel. Zde můžete prohlížet a pořizovat záznamy a měnit nastavení.

Ikony ovládacího panelu (pod živým přenosem):

Snímek obrazovky: Uloží aktuální zobrazení do alba aplikace.

Mluvit: Umožňuje obousměrnou konverzaci.

Nahrávání: Zaznamená aktuální pohled do alba aplikace.

Přehrávání: Časová osa pořízených záběrů.

Cloud: Přidejte placené cloudové úložiště (třetí strana, není nutné).

Zvukový signál: Zvukový alarm z domovního zvonku.

Album: (přejděte dolů); uložené záběry v aplikaci, které lze sdílet nebo uložit do knihovny telefonu.

Oznámení a notifikace

Systém je přednastaven tak, aby odesílal oznámení na váš telefon, když zazvoní zvonek nebo je detekován pohyb. Kliknutím na upozornění se zobrazí náhled v centru zpráv aplikace; klikněte na tlačítko Zobrazit pro přístup k živému náhledu/ovládacímu panelu. Při náhledu v reálném čase, můžete komunikovat s návštěvníkem. Pokud ne, viz další část. Je nutné povolit potřebná oprávnění pro aplikaci v nastavení vašeho telefonu.

Zobrazení záznamů

V ovládacím panelu vyberte možnost Přehrávání. Zde můžete přejít na různá data a posouvat časovou osu pro zobrazení pořizovaných záznamů, které se zobrazují jako bílé bloky. Pomocí dvou prstů můžete zvětšovat/zmenšovat pro snadnou navigaci. Přejetím doprava se automaticky přehraje další záznam, popř. můžete ručně posouvat doleva a doprava a vybrat určité bloky. Zde můžete také pořizovat snímky obrazovky/nahrávat záběry do alba aplikace.

Sdílení záznamů

Veškeré snímky obrazovky a nahrávky se ukládají do alba v ovládacím panelu. Zde můžete vybrat a sdílet klipy několika zobrazenými způsoby.

Doporučená nastavení

Do nastavení zvonku se dostanete výběrem ikony vpravo nahoře v živém zobrazení. Níže uvedená nastavení jsou pouze doporučená:

1. Upravte úroveň citlivosti PIR podle svých potřeb: střední je obvykle vhodná pro většinu domácností. Vyzkoušejte, co vám vyhovuje.
Nízká: V tomto stavu bude zařízení schopno se probudit poté, co zařízení detekuje pohyb po dobu 6 s. Zařízení začne pořizovat videa a odešle současně notifikaci do mobilního telefonu.
Střední: V tomto stavu bude zařízení schopno se probudit poté, co zařízení detekuje pohyb po dobu 4 s. Zařízení začne pořizovat video a současně odešle notifikaci na mobilní telefon.
Vysoký: V tomto stavu bude zařízení schopno se probudit poté, co zařízení detekuje pohyb po dobu 1 s. Zařízení začne pořizovat video a současně odešle notifikace na mobilní telefon.
2. Zapněte detekci lidského těla v Nastavení výstrahy detekce, abyste mohli detekovat pouze pohyb lidského těla; tím se minimalizují falešné poplachy od zvířat, vozidel apod., čímž se sníží počet upozornění a spotřeba baterie.
3. Nastavte nízkou úroveň nabití baterie v Nastavení správy napájení. Toto nastavení

odešle upozornění s připomínkou, že je třeba baterii nabít.

4. Zapněte funkci Oznámení když je offline. Tím se odešle oznámení, pokud zvonek ztratí signál na více než 30 minut.

Připomínáme, že nákup VAS/cloudových služeb není nutný pro tento systém. Je to na vašem vlastním uvážení. Tyto služby jsou provozovány nezávisle společností Smat Life jako třetí stranou.

Sdílení a příjem hovorů na více zařízeních

V Nastavení vyberte možnost Sdílet zařízení a Přidat sdílení. Odkaz na přímou pozvánku můžete odeslat několika způsoby, ale příjemce si musí stáhnout aplikaci a vytvořit si Smat Life účet, než bude moci žádost přijmout.

Příjemce pak může jednoduše kliknutím na odkaz, otevřít aplikaci a "přijmout" prohlížení. Sdílení uživatelé mohou prohlížet záběry, ale nemohou upravovat nastavení. Počet sdílení není omezen. Sdílené uživatele můžete kdykoli odebrat tak, že v aplikaci přejdete do stejné sekce.

Spolupráce s Google Home

Otevřete svou aplikaci Google Home a v Home Control vyberte „Smart Life“. Pro úspěšné spárování zadejte správné přihlašovací údaje. Vaše zařízení bude zobrazeno v seznamu Home Control.

Spárování s Amazon Alexa

- 1) Propojte svůj Smart Life účet s Alexou.
- 2) Otevřete aplikaci Alexa, v menu vyberte „Skills“ a vyhledejte „Smart Life“. Po vybrání „Smart Life“ klepněte na „Enable“ pro povolení dovednosti Smart Life.
- 3) Budete přesměrováni na přihlašovací obrazovku. Zadejte správné přihlašovací údaje ke svému Smart Life účtu. Následně vyberte „Link Now“ pro propojení účtů.
- 4) Ovládejte své zařízení
- 5) Rozpoznejte zařízení: Echo nejprve potřebuje vaše zařízení rozpoznat před tím, než jej budete moci

ovládat. Řekněte svému Echu „Alexa, discover devices.“ Echo rozpozná zařízení, která již byla přidána v aplikaci Smart Life. Alternativou pro rozpoznání nového zařízení je výběr tlačítka „discover devices“.

- 6) Rozpoznaná zařízení budou zobrazena v seznamu.

Poznámka: Kdykoli svému zařízení změníte jméno v aplikaci Smart Life, budete jej muset přes Echo znovu spárovat.

Odstranění zvonku z aplikace

V Nastavení přejděte úplně dolů a vyberte možnost Odebrat zařízení. Tím vymažete všechny záznamy a nastavení. Záznamy na SD kartě zůstanou zachovány.

Resetování zvonku

Odstraňte zařízení ze seznamu zařízení v aplikaci, poté stiskněte a podržte tlačítko resetování na zadní straně, dokud neuslyšíte pípnutí. Zvonek se znovu přepne do režimu párování. Jakékoli záznamy v aplikaci budou ztraceny, proto zvažte jejich zálohování/uložení do aplikace, knihovny telefonu, pokud je to nutné. Záznamy na SD kartě zůstanou zachovány.

Technická podpora

Kontaktujte technickou podporu EVOLVEO:

www.evolveo.cz/helpdesk/

Záruka se NEVZTAHUJE při

- použití přístroje k jiným účelům
- instalaci jiného firmwaru než toho, který byl v EVOLVEO Ringo DB2 nainstalovaný, nebo toho, který je možné stáhnout manuálně nebo automaticky z menu přístroje
- elektromechanickém nebo mechanickém poškození způsobeném nevhodným používáním
- škodě způsobené přírodními živly jako je oheň, voda, statická elektřina, přepětí, atd.
- škodě způsobené neoprávněnou opravou



Likvidace

Symbol přeškrtnutého kontejneru na výrobku, v literatuře, nebo na obalu znamená, že v EU všechny elektrické a elektronické přístroje, baterie a akumulátory musí být uloženy do tříděného odpadu po ukončení jejich životnosti. Nevyhazujte tyto výrobky do netříděného komunálního odpadu.



PROHLÁŠENÍ O SHODĚ

Tímto společnost Abacus Electric, s.r.o. prohlašuje, že EVOLVEO Ringo DB2 je v souladu s požadavky notem a nařízení příslušným k tomuto typu přístroje.

Kompletní text Prohlášení o shodě je k nalezení na <http://ftp.evolveo.com/CE/>

Copyright © Abacus Electric, s.r.o.

www.evolveo.com

www.facebook.com/EvolveoCZ

Dovozce / Výrobce

Abacus Electric, s.r.o.

Planá 2, 370 01, Česká republika

Vyrobeno v Číně

Všechna práva vyhrazena.

Design a specifikace mohou být změněny bez předchozího upozornění.

Obsah

Obsah balenia:	19
DÔLEŽITÉ INFORMÁCIE.....	19
Špecifikácia zariadenia – inteligentný zvonček.....	22
Nastavenie a párovanie aplikácie	23
Párovanie so zvončekom do zásuvky.....	24
Nabíjanie videotelefónu	25
Inštalácia videotelefónu	25
Používanie aplikácie.....	28
Oznámenie a notifikácia	28
Zobrazenie záznamov	29
Zdieľanie záznamov	29
Odporúčané nastavenia.....	29
Zdieľanie a príjem hovorov na viacerých zariadeniach .	30
Spolupráca s Google Home.....	30
Spárovanie s Amazon Alexa.....	30
Odstránenie zvončeka z aplikácie.....	31
Resetovanie zvončeka	31

Obsah balenia:

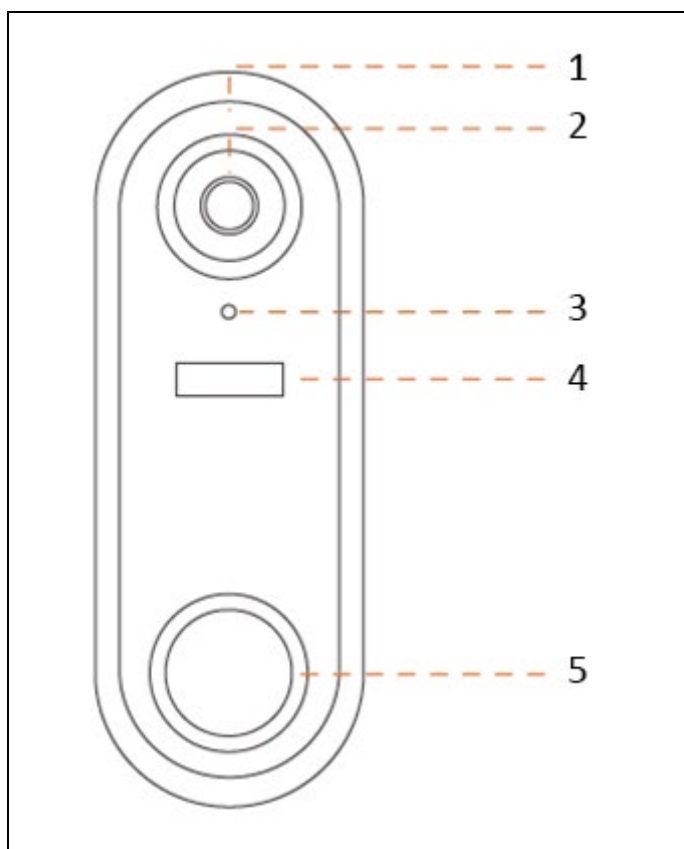
- 1x Inteligentný videozvonček
(obsahuje 2 kusy nabíjacích batérií typu 18650)
- 1x Zvonček do zásuvky
- 1x Používateľský manuál
- 1x Plochá montážna konzola
- 1x Uhlová montážna konzola
- 1x 3M samolepiaca montážna nálepka
- 1x Nabíjací kábel USB
- 1x Malý imbusový kľúč
- 1x Bezpečnostná skrutka
(s hlavou zodpovedajúcou imbusovému kľúču)
- 2x Montážna skrutka + hmoždinky
- 2x Montážne skrutky pre uhlovú konzolu (malé)
- 2x Pripájacie vodiče pre pevnú kabeláž
(voliteľné, iba na odbornú montáž)
- 2x Skrutky pre pripojenie vodičov
(voliteľné, iba pre pevnú kabeláž)

DÔLEŽITÉ INFORMÁCIE

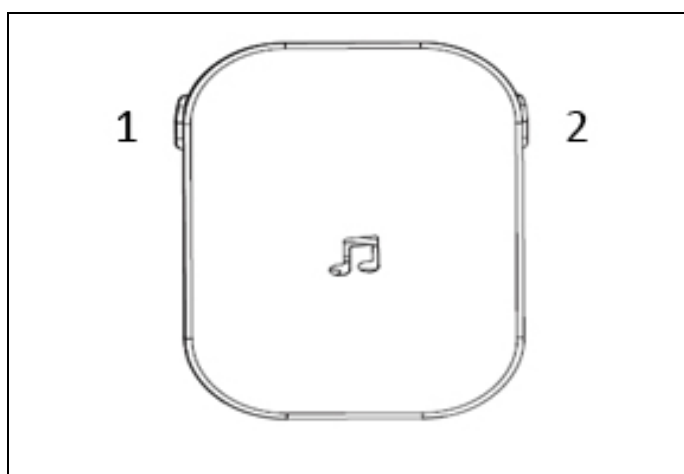
Tento manuál obsahuje kroky pre každodenné ovládanie, nastavenie a inštaláciu zariadenia EVOLVEO Ringo DB2 dverového zvončeka.

Pre nastavenie tohto zariadenia je nutné internetové pripojenie a router s Wi-Fi 2,4 GHz. Toto zariadenie nespolupracuje s Wi-Fi 5 Ghz.

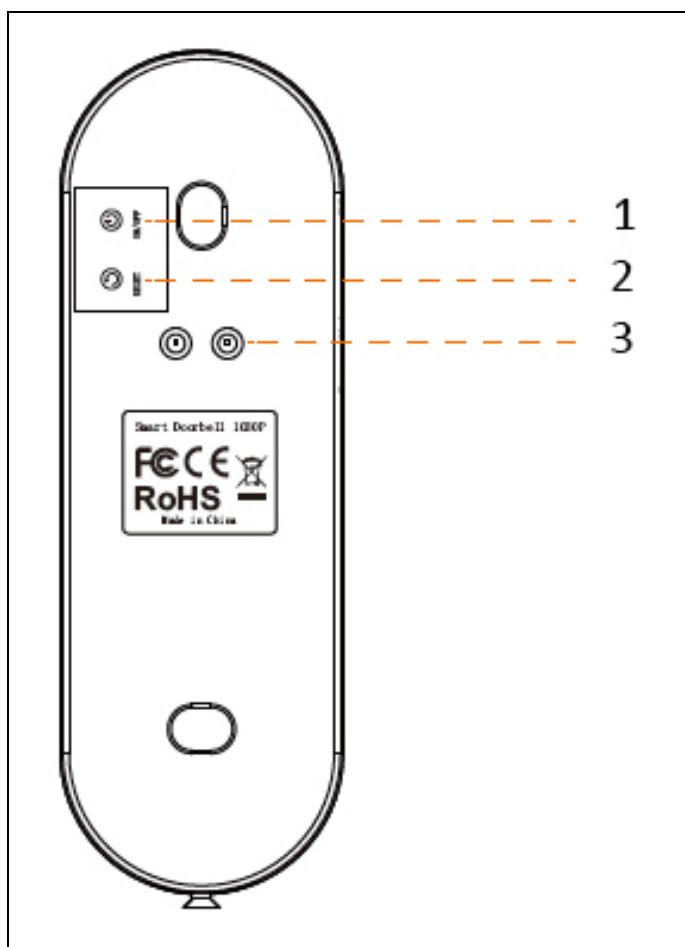
Odporúčame nastaviť zvonček pomocou aplikácie pred fyzickou inštaláciou.



1) mikrofón 2) šošovka 3) svetelný senzor	4) pohyblivý senzor 5) tlačidlo zvončeka
---	---

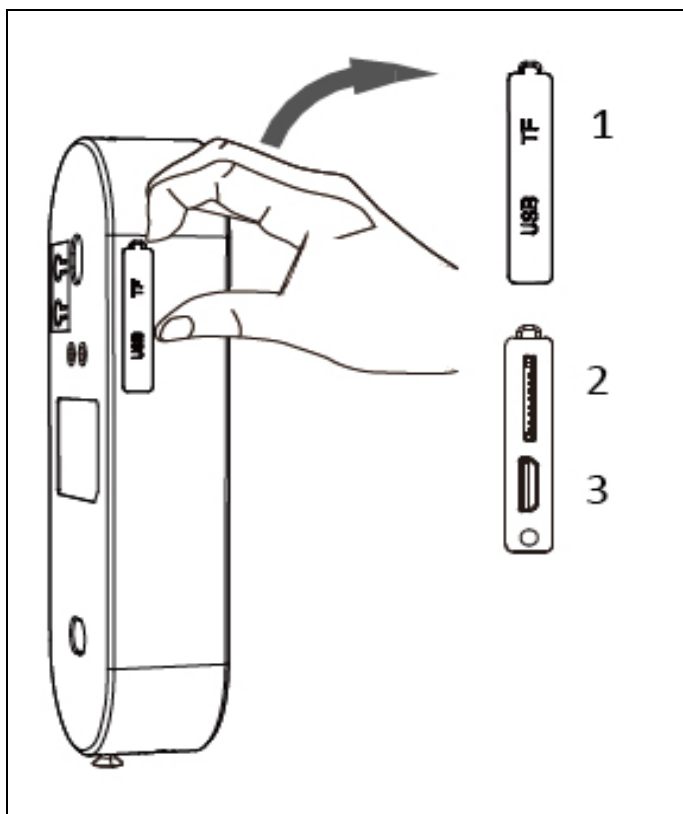


1) tlačidlo melódie	2) tlačidlo hlasitosti
---------------------	------------------------



1) vypnutie/zapnutie
2) reset

3) AC 8~24 V (iba pre
pevnú inštaláciu)



1) vodoodolná krytka
2) slot pre microSD kartu

3) Micro USB 5V/2A

Špecifikácia zariadenia – inteligentný zvonček

Názov	EVOLVEO Ringo DB2
Kód produktu	RINGODB2
Napájanie	2x integrovaná batéria 18650/8 ~ 24VAC
Pracovné napätie	3,7 V
Spotreba max.	280 mA
Pripojenie	Wi-Fi 2,4 GHz/RF 443 MHz
Stupeň krytia vonkajšej jednotky	IP65, vonkajšie použitie
Pracovná teplota	-20 ~ 50 °C

Poznámka: zdroj pre externé napájanie nie je súčasťou balenia, je možné využiť napríklad zdroj pre napájanie elektrického zámku, ak spĺňa požiadavky pre napájanie.

Nastavenie a párovanie aplikácie

1. Stiahnite si do telefónu aplikáciu Smart Life.

Vyhľadajte aplikáciu Smart Life vo svojom obchode s aplikáciami alebo naskenujte QR kód nižšie.

Poznámka: Ako alternatívnu aplikáciu je možné použiť aplikáciu Tuya Smart.

Android



iOS



2. Zaregistrujte sa a vytvorte si účet pomocou svojho e-mailu. Vyplňte overujúce kroky a nastavte si heslo. Ak už máte svoj Smart Life účet, prihláste sa.
3. Na domovskej stránke vyberte možnosť pridať zariadenie, symbol „+“ v pravom hornom rohu.
4. Zvoľte kategóriu „Video dohľad“ a následne „Smart Doorbell“.
5. Stlačte a podržte tlačidlo ON na zvončeku, kým sa LED modro nerozbliká. Po chvíli začne LED preblikávať červeno. Zvonček je v režime párovania.
6. Potvrďte v aplikácii, že je zvonček pripravený na párovanie.
7. Zadajte údaje o svojej Wi-Fi. Kompatibilná je iba 2,4 GHz.
8. Stlačte tlačidlo „Ďalšie“.

9. Naskenujte vonkajším zvončekom QR kód zobrazený v aplikácii zo vzdialenosti 15 – 20 cm, kým nezačujete tón. Stlačte tlačidlo „Ozvalo sa pípnutie“.
10. Párovanie sa dokončí, keď začujete tón. Teraz môžete premenovať svoje zariadenie (symbol ceruzky). Následne stlačte tlačidlo „Dokončiť“ v pravom hornom rohu. Vaše zariadenie je úspešne spárované.

!!!DÔLEŽITÉ!!!: Aplikácia je neustále aktualizovaná a vyvíjaná, jednotlivé kroky sa môžu po aktualizácii líšiť. V prípade akýchkoľvek problémov pri postupe odporúčame sa obrátiť na servisné stredisko.

Párovanie so zvončekom do zásuvky

Zazvonenie, okrem aktivácie notifikácie v telefóne, aktivuje zvonček pre bežné upozornenie v domácnosti. EVOLVEO Ringo DB2 a zvonček sú prepojené prostredníctvom 443 MHz (nie Wi-Fi). Po spárovaní odporúčame dodržať vzdialenosť do 10 metrov pre dosiahnutie najlepšej funkčnosti.

Každá prekážka, stena alebo iný zdroj rušenia v okolí môže znížiť silu signálu. V takom prípade zvonček presuňte bližšie alebo na inú pozíciu.

1. Zapojte zvonček do aktívnej zásuvky. Zvonček zazvoní a začne blikať.
2. Opakovane stlačte tlačidlo hlasitosti a zvolte požadovanú hlasitosť zvončeka. K dispozícii je 5 možností vrátane tichej (iba blikanie).
3. Môžete zostať u východiskového tónu (prejdite na krok 4) alebo opakovane stlačte tlačidlo melódie pre vypočutie všetkých možností.
4. Po zvolení melódie stlačte a držte tlačidlo hlasitosti, kým LED nezačne svietiť.
5. Do 5 sekúnd stlačte tlačidlo vyzváňania na videozvončeku.

Jednotky by teraz mali byť spárované.

Hlasitosť môžete kedykoľvek upraviť bez nutnosti opätovného párovania.

Akákoľvek zmena melódie sa prejaví až po opätovnom spárovaní.

Ak premiestnite zvonček, vyskúšajte pripojenie v novom

mieste a v prípade potreby vykonajte opätovné spárovanie.

Nabíjanie videotelefónu

Videotelefón obsahuje 2x lítium-iónovú batériu 18650 s dlhou životnosťou, ktoré pri plnom nabití vydržia až 6 mesiacov nepretržitej prevádzky v závislosti od množstva aktivácií a okolitej teploty. Batérie sú integrované vo vnútri jednotky.

Nepokúšajte sa k batériám pristupovať. Mohlo by dôjsť k vážnemu poškodeniu zariadenia a strate záruky.

Videotelefón pred prvým použitím riadne nabite (aspoň 5 h). Životnosť batérie je zreteľne zobrazená v živom náhľade aplikácie. Ak je potrebné nabíjanie, jednoducho vyberte zvonček z držiaka (odstránením bezpečnostnej skrutky).

Priloženým microUSB káblom pripojte zariadenie k vhodnému napájaciemu zdroju USB 5 V/2 A.

Plné nabitie by malo trvať približne 4 – 5 hodín. Svetlo bude behom nabíjania preblikávať modro a pomocou aplikácie môžete skontrolovať percento nabitia.

Inštalácia videotelefónu

Montážnu konzolu môžete pripevniť buď pomocou obojstrannej pásky, alebo pomocou dodaných skrutiek. Inštalujte ju vo výške, ktorá vyhovuje vašim potrebám, optimálna výška pre inštaláciu sa pohybuje 120 – 150 cm.

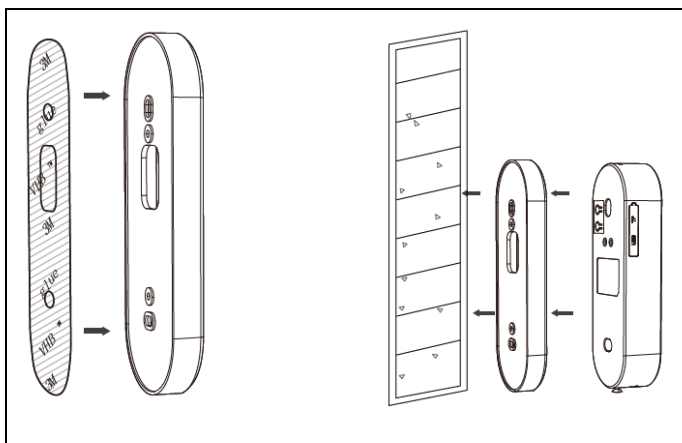
Či už použijete akýkoľvek spôsob, vždy nezabudnite pripevniť bezpečnostnú skrutku v spodnej časti držiaka, aby ste zabránili odcudzeniu zvončeka.

Obojstranná páska – voliteľná pre hladký povrch, napr. UPVC.

Pred inštaláciou pomocou samolepiek odmastite obe plochy, najlepšie liehom.

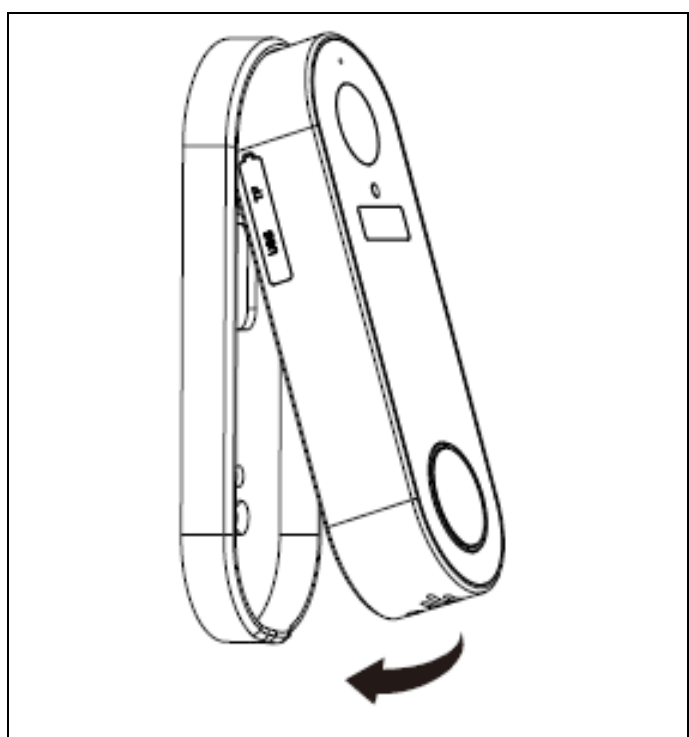
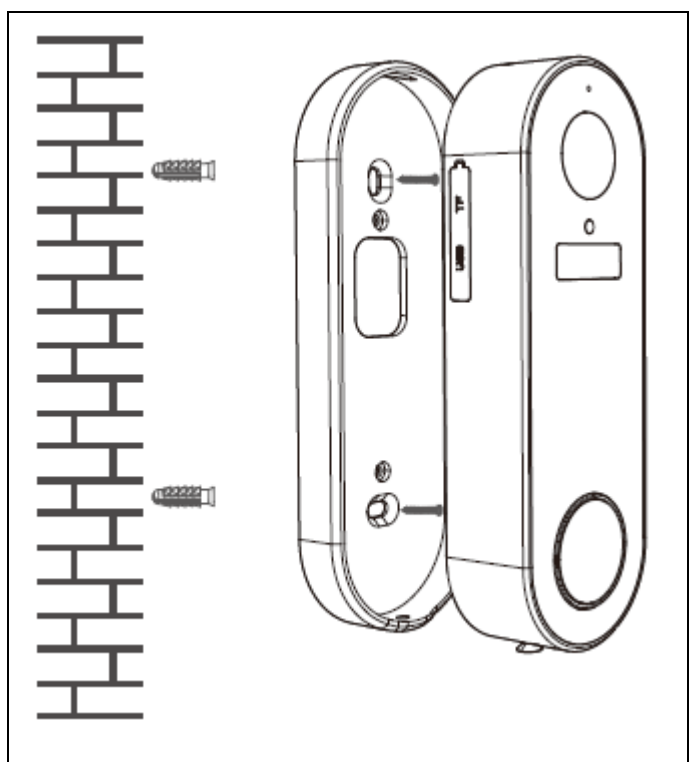
Upozorňujeme, že po odstránení samolepky môžu zostať nečistoty, ktoré je možné odstrániť liehovým prostriedkom.

1. Odlepte jednu stranu obojstrannej 3M samolepky a nalepte ju na zadnú časť vodotesného držiaka (NIE zvončeka) tak, aby všetky otvory zodpovedali.
2. Odlepte zostávajúcu stranu a pritlačte ju ku stene vo svojom požadovanom mieste. Vynaložte tlak pre pevnejšie pripevnenie.
3. Vložte zvonček do držiaka a pripevnite bezpečnostnú skrutku.



Skrutky – vhodné na stenu alebo betón.

1. Vyrovnajte držiak na požadované miesto na stene a označte si body vŕtania v hornom a dolnom otvore.
2. Držte držiak pevne a umiestnite prvú dlhú skrutku vodorovne do spodného otvoru.
3. Pomocou vŕtačky a vhodného vŕtáka utiahnite spodnú skrutku, kým nebude pevne zaistená. Postup opakujte pre horný otvor.
4. Vložte zvonček do držiaka a pripevnite bezpečnostnú skrutku.



Ak používate uhlový držiak oboma spôsobmi, najskôr ho pripevnite k plochému rámu za použitia najmenších dodaných skrutiek.

Umiestnite plochý rám na uholníkový rám, kým sa otvory nebudú prekrývať a upevnite skrutky v malých kruhových otvoroch.

Pokračujte podľa návodu vyššie.

EVOLVEO Ringo DB2 je možné pevne pripojiť ku zdroju striedavého napätia 8 – 24 V pomocou dodaných vodičov a skrutiek. Toto zapojenie by malo byť vykonané iba odbornou firmou alebo elektrikárom.

Používanie aplikácie

Po zvolení EVOLVEO Ringo DB2 (zobrazí sa pod názvom uvedeným pri párovaní) sa zobrazí živý náhľad a ovládací panel. Tu môžete prezeráť a vyhotovovať záznamy a meniť nastavenie.

Ikony ovládacieho panela (pod živým prenosom):

Snímka obrazovky: Uloží aktuálne zobrazenie do albumu aplikácie.

Hovor: Umožňuje obojsmernú konverzáciu.

Nahrávanie: Zaznamená aktuálny pohľad do albumu aplikácie.

Prehrávanie: Časová os vyhotovených záberov.

Cloud: Pridajte platené cloudové úložisko (tretia strana, nie je nutné).

Zvukový signál: Zvukový alarm z domového zvončeka.

Album: (prejdite dole); uložené zábery v aplikácii, ktoré je možné zdieľať alebo uložiť do knižnice telefónu.

Oznámenie a notifikácia

Systém je prednastavený tak, aby odosielať oznámenie na váš telefón, keď zazvoní zvonček alebo je detegovaný pohyb. Kliknutím na upozornenie sa zobrazí náhľad v centre správ aplikácie; kliknite na tlačidlo Zobraziť pre prístup k živému náhľadu/ovládaciemu panelu. Pri náhľade v reálnom čase môžete komunikovať s návštevníkom. Ak nie, pozri ďalšiu časť. Je nutné povoliť potrebné oprávnenia pre aplikáciu v nastaveniach vášho telefónu.

Zobrazenie záznamov

V ovládacom paneli vyberte možnosť Prehrávania. Tu môžete prejsť na rôzne dáta a posúvať časovú os pre zobrazenie vyhotovených záznamov, ktoré sa zobrazujú ako biele bloky. Pomocou dvoch prstov môžete zväčšovať/zmenšovať pre jednoduchú navigáciu. Presunom doprava sa automaticky prehrá ďalší záznam, príp. môžete ručne posúvať doľava a doprava a vybrať určité bloky. Tu môžete tiež vyhotovovať snímky obrazovky/nahrávať zábery do albumu aplikácie.

Zdieľanie záznamov

Všetky snímky obrazovky a nahrávky sa ukladajú do albumu v ovládacom paneli. Tu môžete vybrať a zdieľať klipy niekoľkými zobrazenými spôsobmi.

Odporúčané nastavenia

Do nastavenia zvončeka sa dostanete výberom ikony vpravo hore v živom zobrazení. Nižšie uvedené nastavenia sú iba odporúčané:

1. Upravte úroveň citlivosti PIR podľa svojich potrieb: stredná je obvykle vhodná pre väčšinu domácností. Vyskúšajte, čo vám vyhovuje.
Nízka: V tomto stave bude zariadenie schopné sa prebudiť potom, čo zariadenie deteguje pohyb po dobu 6 s. Zariadenie začne vyhotovovať video a odošle súčasne notifikáciu na mobilný telefón.
Stredná: V tomto stave bude zariadenie schopné sa prebudiť potom, čo zariadenie deteguje pohyb po dobu 4 s. Zariadenie začne vyhotovovať video a súčasne odošle notifikáciu na mobilný telefón.
Vysoká: V tomto stave bude zariadenie schopné sa prebudiť potom, čo zariadenie deteguje pohyb po dobu 1 s. Zariadenie začne vyhotovovať video a súčasne odošle notifikáciu na mobilný telefón.
2. Zapnite detekciu ľudského tela v Nastavení výstrahy detekcie, aby ste mohli detegovať iba pohyb ľudského tela; tým sa minimalizujú falošné poplachy od zvierat, vozidiel a pod., čím sa zníži počet upozornení a spotreba batérie.
3. Nastavte nízku úroveň nabitia batérie v Nastavení správy napájania. Toto nastavenie

odošle upozornenie s pripomienkou, že je potrebné batériu nabiť.

4. Zapnite funkciu Oznámenia, keď je offline. Tým sa odošle oznámenie, ak zvonček stratí signál na viac než 30 minút.

Pripomíname, že nákup VAS/cloudových služieb nie je nutný pre tento systém. Je to na vašom vlastnom uvážení. Tieto služby sú prevádzkované nezávisle spoločnosťou Smart Life ako treťou stranou.

Zdieľanie a príjem hovorov na viacerých zariadeniach

V Nastavení vyberte možnosť Zdieľať zariadenie a Pridať zdieľanie. Odkaz na priamu pozvánku môžete odoslať niekoľkými spôsobmi, ale príjemca si musí stiahnuť aplikáciu a vytvoriť si Smart Life účet, než bude môcť žiadosť prijať.

Príjemca potom môže jednoducho kliknutím na odkaz otvoriť aplikáciu a „prijat“ prezeranie. Zdieľaní používatelia môžu prezerat zábery, ale nemôžu upravovať nastavenia. Počet zdieľaní nie je obmedzený. Zdieľanie používateľa môžete kedykoľvek odobrať tak, že v aplikácii prejdete do rovnakej sekcie.

Spolupráca s Google Home

Otvorte svoju aplikáciu Google Home a v Home Control vyberte „Smart Life“. Pre úspešné spárovanie zadajte správne prihlasovacie údaje. Vaše zariadenie bude zobrazené v zozname Home Control.

Spárovanie s Amazon Alexa

- 1) Prepojte svoj Smart Life účet s Alexou.
- 2) Otvorte aplikáciu Alexa, v menu vyberte „Skills“ a vyhľadajte „Smart Life“. Po zvolení „Smart Life“ ťuknite na „Enable“ pre povolenie schopností Smart Life.
- 3) Budete presmerovaný na prihlasovaciu obrazovku. Zadajte správne prihlasovacie údaje ku svojmu Smart Life účtu. Následne vyberte „Link Now“ pre prepojenie účtov.
- 4) Ovládajte svoje zariadenie
- 5) Rozpoznajte zariadenie: Echo najprv potrebuje vaše zariadenie rozpoznať pred tým, než ho budete môcť

ovládať. Povedzte svojomu Echo „Alexa, discover devices.“ Echo rozpozná zariadenia, ktoré už boli pridané v aplikácii Smart Life. Alternatívou pre rozpoznanie nového zariadenia je výber tlačidla „discover devices“.

- 6) Rozpoznané zariadenia budú zobrazené v zozname.

Poznámka: Kedykoľvek svojomu zariadeniu zmeníte meno v aplikácii Smart Life, budete ho musieť cez Echo znovu spárovať.

Odstránenie zvončeka z aplikácie

V Nastavení prejdite úplne dole a vyberte možnosť Odobrať zariadenie. Tým vymažete všetky záznamy a nastavenia. Záznamy na SD karte zostanú zachované.

Resetovanie zvončeka

Odstráňte zariadenie zo zoznamu zariadení v aplikácii, potom stlačte a podržte tlačidlo resetovania na zadnej strane, kým nezačujete pípnutie. Zvonček sa znovu prepne do režimu párovania. Akékoľvek záznamy v aplikácii budú stratené, preto zvážte ich zálohovanie/uloženie do aplikácie, knižnice telefónu, ak je to nutné. Záznamy na SD karte zostanú zachované.

Technická podpora

Kontaktujte technickú podporu EVOLVEO:
www.evolveo.sk/helpdesk/

Záruka sa NEVZŤAHUJE na

- použitie prístroja na iné účely,
- inštaláciu iného firmvéru než toho, ktorý bol v EVOLVEO Ringo DB2 nainštalovaný, alebo toho, ktorý je možné stiahnuť manuálne alebo automaticky z menu prístroja,
- elektromechanické alebo mechanické poškodenie spôsobené nevhodným používaním,
- škody spôsobené prírodnými živlami, ako je oheň, voda, statická elektrina, prepätie atď.,
- škody spôsobené neoprávnenou opravou.



Likvidácia

Symbol prečiarknutého kontajnera na výrobku, v literatúre alebo na obale znamená, že v EÚ všetky elektrické a elektronické prístroje, batérie a akumulátory je nutné po skončení ich životnosti odkladať do triedeného odpadu. Nevyhadzujte tieto výrobky do netriedeného komunálneho odpadu.



VYHLÁSENIE O ZHODE

Týmto spoločnosť Abacus Electric, s.r.o. vyhlasuje, že EVOLVEO Ringo DB2 je v súlade s požiadavkami noriem a nariadení príslušných k tomuto typu prístroja. Kompletný text Vyhlásenia o zhode sa dá nájsť na <http://ftp.evolveo.com/CE/>

Copyright © Abacus Electric, s.r.o.

www.evolveo.com

www.facebook.com/EvolveoSK

Dovozca / Výrobca

Abacus Electric, s.r.o.

Planá 2, 370 01, Česká republika

Vyrobené v Číne

Všetky práva vyhradené.

Dizajn a špecifikácia zariadenia môžu byť zmenené bez predchádzajúceho upozornenia.

Contents

Package contents:.....	34
IMPORTANT INFORMATION	34
Device Specifications – Smart doorbell	37
Settings and Application Pairing	38
Pairing with Socket Doorbell	39
Video Phone Charging	40
Video Phone Installation.....	40
Application Use.....	43
Notifications	43
Record Display	44
Record Sharing.....	44
Recommended Settings.....	44
Sharing and Receiving Calls on More Devices	45
Working with Google Home	45
Pairing with Amazon Alexa	45
Removing the Doorbell from the Application	46
Doorbell Resetting.....	46

Package contents:

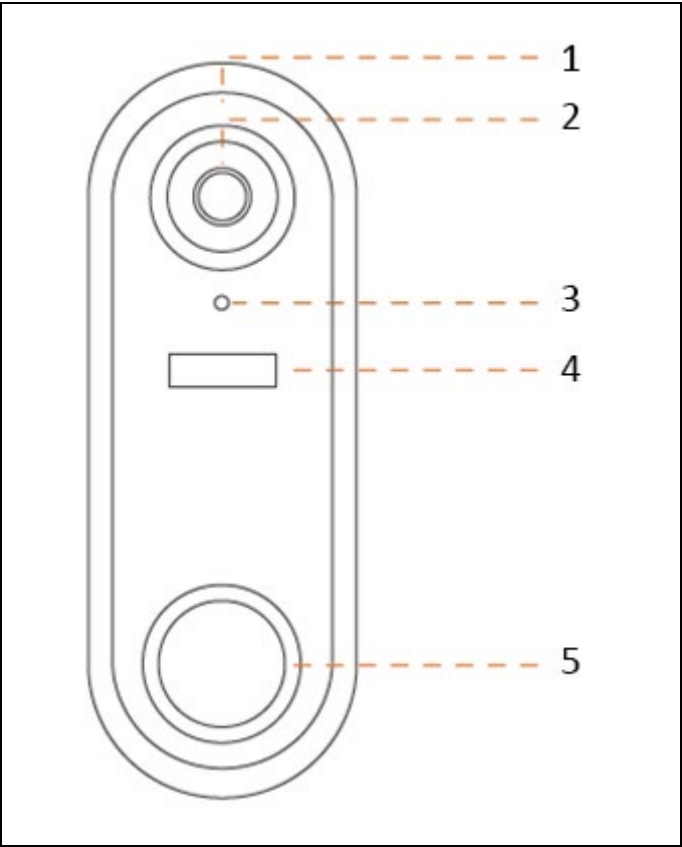
- 1× Smart video doorbell
(with 2 pcs of rechargeable batteries, type 18650)
- 1× Socket doorbell
- 1× User manual
- 1× Flat installation bracket
- 1× Angle installation bracket
- 1× 3M self-adhesive installation sticker
- 1× USB charging cable
- 1× Small Allen key
- 1× Safety screw
(with head fitting the Allen key)
- 2× Installation screws + wall plugs
- 2× Installation screws for the angle bracket (small)
- 2× Connectors for fixed cabling
(optional, only for professional installation)
- 2× Screws for connectors
(optional, only for fixed cabling)

IMPORTANT INFORMATION

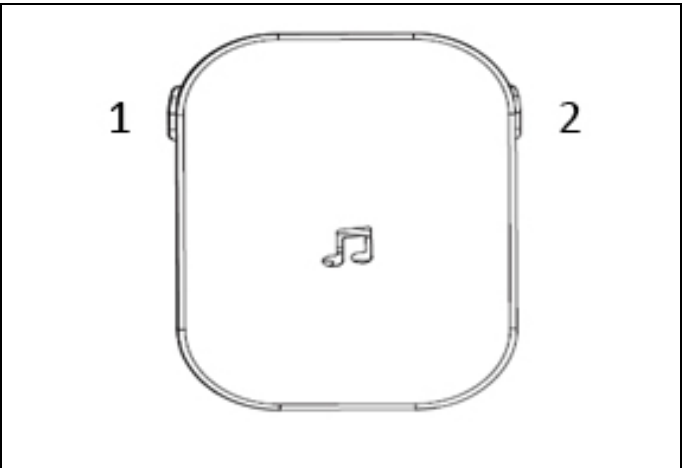
This Manual contains instructions for daily control, setting, and installation of the EVOLVEO Ringo DB2 doorbell.

To set this device, internet connection and router with WiFi 2.4 GHz must be available. This device does not work with WiFi 5 GHz.

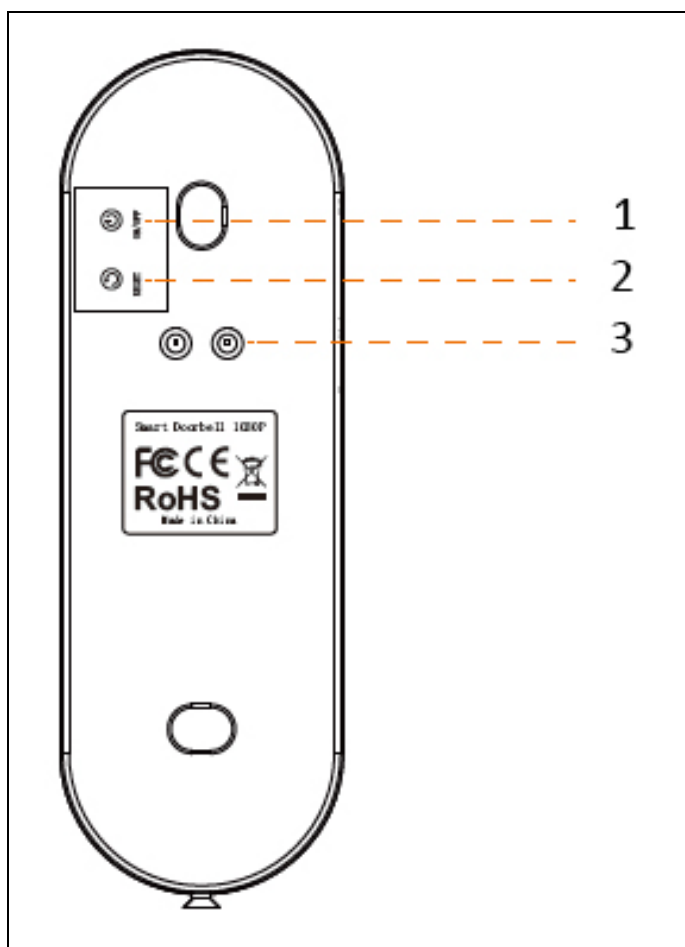
We recommend to set the doorbell using the application before its actual installation.



1) Microphone 2) Lens 3) Light sensor	4) Motion sensor 5) Doorbell button
---	--

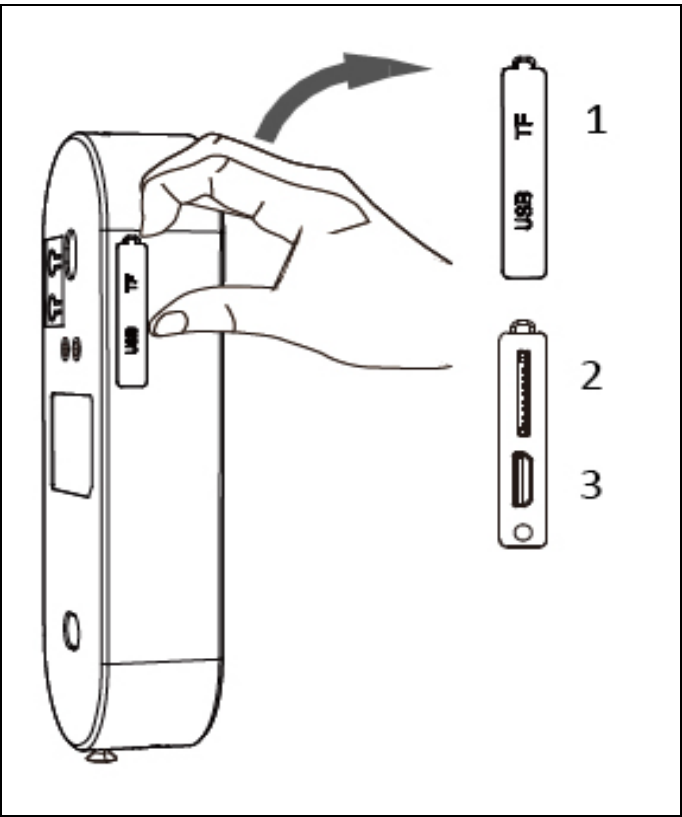


1) Melody button	2) Volume button
------------------	------------------



1) Turning ON/OFF
2) Reset

3) AC 8~24V (for fixed
installation only)



1) Waterproof cover	3) Micro USB 5V/2A
2) MicroSD card slot	

Device Specifications – Smart doorbell

Name	EVOLVEO Ringo DB2
Product Code	RINGODB2
Power Supply	2x integrated battery 18650/8~24 VAC
Working Voltage	3.7 V
Max. Consumption	280 mA
Connection	Wi-Fi 2.4 GHz/RF 443 MHz
IP Rating	IP65, outdoor use
Operating Temperature	-20 to 50°C

Note: The external power source is not included. You can use, e.g., electric lock power supply if it meets power supply requirements.

Settings and Application Pairing

1. Download the Smart Life application to your phone. Look for the Smart life application in your app store or scan the QR code below.

Note: Alternatively, you can also use the Tuya Smart application.

Android



iOS



2. Register yourself and create an account using your e-mail. Fill in the verification steps and set your password.
If you already have a Smart Life account, log in.
3. On the home page, select the option to add a device using the “+” symbol in the top right corner.
4. Select “Video Surveillance” and then “Smart Doorbell”.
5. Press and hold the ON button on the bell until the LED indication starts to blink blue. After a while, the LED indication starts to blink red. That means that the doorbell is in the pairing mode.
6. In the application, confirm that the doorbell is ready for pairing.
7. Enter your Wi-Fi data. Only 2.4 GHz is compatible.
8. Press the “Next” button.

9. Use the outdoor doorbell to scan the QR code displayed in the application in the distance of 15 to 20 cm until you hear a beep. Press the “Beep Heard” button.
10. Pairing is finished as soon as you hear a beep. Now you can rename your device (pencil symbol). Then, press “Finish” in the top right corner. Your device is successfully paired.

!!! IMPORTANT !!! The application is continuously updated and developed; individual steps may differ after updates. In case of any difficulties during the process, we recommend that you contact the service center.

Pairing with Socket Doorbell

Ringling, except for notification activation in the phone, activates the doorbell for standard household notification.

EVOLVEO Ringo DB2 and the doorbell are interconnected via 443 MHz (not Wi-Fi). To pair, we recommend complying with the distance of up to 10 metres to get the best possible functionality.

Every obstacle, wall or other interference source in the surroundings, can decrease the signal strength. In such cases, move the doorbell closer or to another position.

1. Plug the bell into an active outlet. The doorbell rings and starts to blink.
2. Repeatedly press the volume button and select the required doorbell volume. Five options are available, including Silent (only blinking).
3. You can leave the initial tone unchanged (move to Step 4), or repeatedly press the melody button to listen to all available options.
4. After selecting the melody, press and hold the volume button until the LED indication illuminates.
5. Press the ringing button on the video doorbell within 5 seconds.

The units are paired now.

The volume can be edited any time without re-pairing.

Any melody change will show only after repeated pairing.

If you relocate the doorbell, test the connection in the new position and repeat pairing if necessary.

Video Phone Charging

The video phone contains 2 lithium-ion batteries 18650 with long service life, which, when fully charged, can withstand up to 6 months of continuous operation depending on the number of activations and the ambient temperature. Batteries are integrated in the unit.

Do not attempt to access the batteries. This could lead to a serious device damage and void of warranty.

Charge the video phone properly before its first use (at least 5 hours). The battery service life is visibly displayed in the live application preview. If charging is needed, simply remove the doorbell from the holder (unscrew the safety screw).

Connect the included Micro USB cable to a suitable USB 5V/2A power source.

Full charging lasts approximately 4 to 5 hours. The indicator will blink blue during charging and you can check the charge percentage using your application.

Video Phone Installation

The installation bracket can be mounted using a double-sided adhesive tape or included screws. Mount it at a height you prefer, the optimum installation height ranges from 120 to 150 cm.

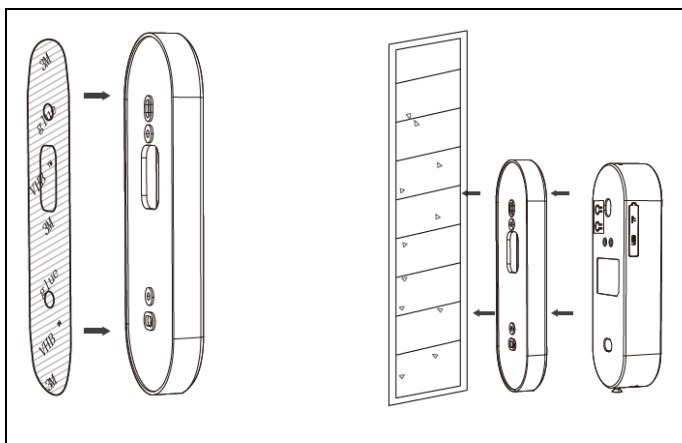
Whatever method you use, never forget to attach the safety screw in the bottom holder part to prevent doorbell theft.

Double-sided adhesive tape – optional for smooth surfaces, e.g. UPVC.

Before installation, degrease both surfaces, preferably with alcohol.

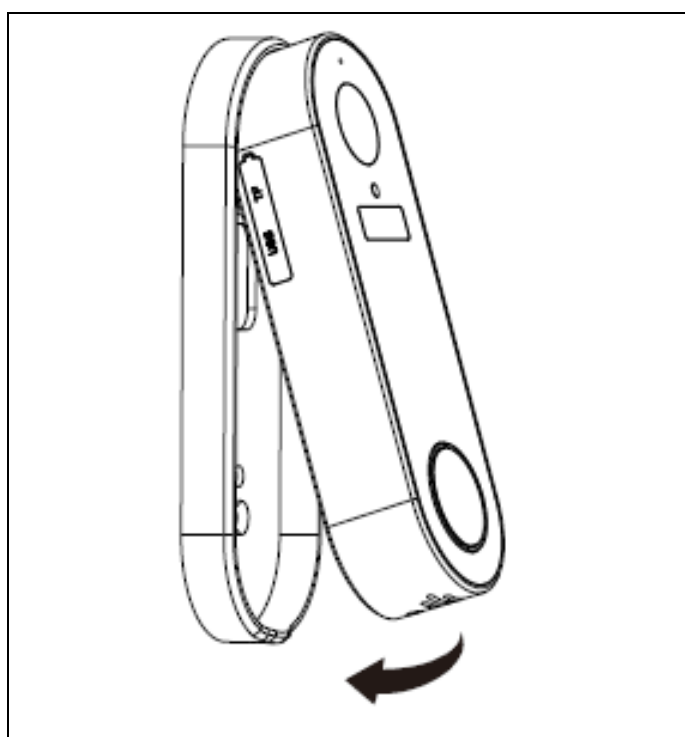
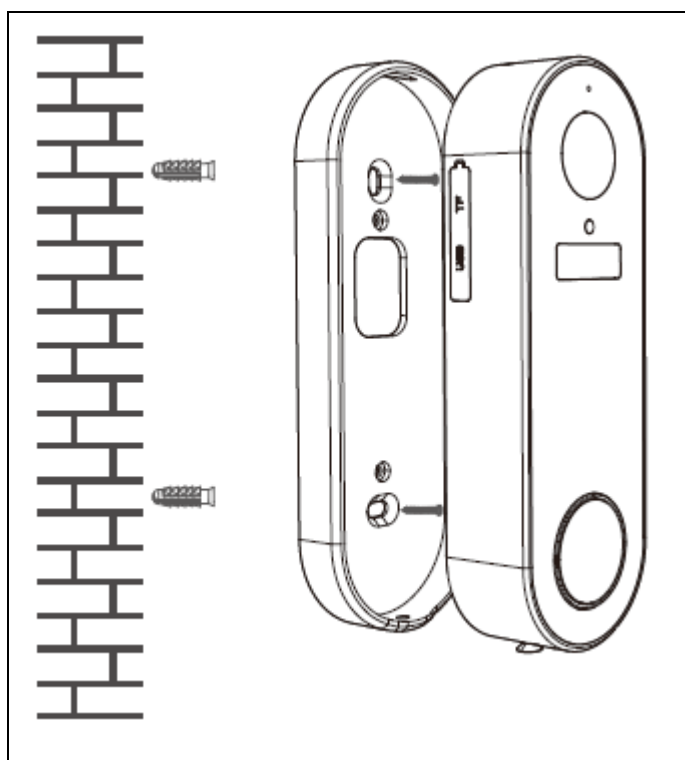
Please note that impurities may remain after the adhesive tape is removed; however, these can be eliminated using alcohol.

4. Peel off one side of the double-sided 3M sticker and attach it to the rear side of the waterproof holder (NOT the doorbell) so that all holes match.
5. Peel off the other side and attach it to the wall in the required position. Apply pressure to secure the attachment.
6. Insert the doorbell into the holder and fasten the safety screw.



Screws – for walls or concrete.

5. Align the bracket to the desired location on the wall and mark the drilling points in the top and bottom hole.
6. Hold the bracket firmly and place the first long screw horizontally to the bottom hole.
7. Using a screwdriver and a suitable bit, tighten the bottom screw until firmly secured. Repeat the procedure for the top hole.
8. Insert the doorbell into the holder and fasten the safety screw.



If you use the angle bracket in both ways, attach it to the flat frame first using the smallest supplied screws. Locate the flat frame to the angle frame until the holes align and fasten the screws in small circular openings. Proceed as instructed above.

EVOLVEO Ringo DB2 can be attached to an AC power source 8-24V using included conductors and screws. This connection must be performed by a qualified company or an electrician.

Application Use

After selecting EVOLVEO Ringo DB2 (displayed under the name stated during pairing), live preview and the control panel will be displayed. Here you can view, record, and change settings.

Control Panel icons (below the live broadcast):

Screenshot: Saves current display to the application album.

Talk: Enables two-way communication.

Record: Records the current view into the application album.

Play: Timeline of captured images.

Cloud: Add paid cloud storage (third party, not necessary).

Acoustic signal: Doorbell alarm.

Album: (scroll down); images saved in the application that can be shared or saved in the phone library.

Notifications

The system is pre-set to send notifications to your phone when the doorbell rings or motion is detected. By clicking on notifications, a preview is displayed in the application message centre; click on the View button to get access to a live preview/control panel. In a real-time preview, you can communicate with the visitor. If not, see the next section. It is necessary to select necessary authorizations for the application in the phone settings.

Record Display

Select Play in the control panel. Here you can go to different dates and move the timeline to show the taken records, which are displayed as white blocks. Using two fingers, you can zoom-in/zoom-out for easier navigation. Swipe right to play the next recording automatically or move to the left/right to select certain blocks. Here you can also take screenshots/record footage for the application album.

Record Sharing

All screenshots and recordings are saved in the album in the control panel. Here you can select and share video clips using several displayed methods.

Recommended Settings

Select the top right icon in the live display to enter the doorbell settings. The below stated settings are recommendations only:

1. Adjust the PIR sensitivity level according to your needs: medium is usually suitable for most households. Test what suits you.
Low: In this state, the device will be able to revive as soon as the device detects motion for 6 seconds. The device will record videos and at the same time will send notification to the mobile phone.
Medium: In this state, the device will be able to revive after the device detects motion for 4 seconds. The device will record videos and at the same time will send notification to the mobile phone.
High: In this state, the device will be able to revive after the device detects motion for 1 second. The device will record videos and at the same time will send notification to the mobile phone.
2. Turn on the human body detection in the detection alarm settings to detect only human body motions. This will reduce false alarms caused by animals, vehicles, etc., and decrease the amount of notifications and battery consumption.
3. Set the low battery charge level in the setting of the power supply management. This setting

will send a notification reminding you to charge the battery.

4. Turn on the Notification function when it is offline. This will send the notification if the bell loses signal for more than 30 minutes.

Please note that the purchase of VAS/cloud services is not required for this system. It is solely up to your decision. These services are provided independently by Smart Life as a third party.

Sharing and Receiving Calls on More Devices

In Settings, select Share Device and Add Sharing. You can send link to a direct invitation in several ways, but the recipient must download the application and create their Smart Life account before the invitation can be accepted.

The recipient can easily click on the link, open the application, and “accept” viewing. Shared users can view images but cannot modify Settings. There is no limit to the number of shares. Shared users can be removed anytime by going to the same section in the application.

Working with Google Home

Open your Google Home app and select “Smart Life” in Home Control. To successfully pair the device, enter correct login details. Your device will show in the Home Control list.

Pairing with Amazon Alexa

- 1) Connect your Smart Life account with Alexa.
- 2) Open the Alexa app, select “Skills” in the menu, and search for “Smart Life”. To choose “Smart Life”, select “Enable” to enable Smart Life function.
- 3) You will be redirected to login screen. Enter correct Smart Life account login details. Then select “Link Now” to connect accounts.
- 4) Control your device
- 5) Device recognition: First, Echo needs to recognize your device before you can control it. Say “Alexa, discover devices.” to your Echo. Echo will recognize the device previously added using the Smart Life

app. The alternative for a new device recognition is selecting the “discover devices” button.

- 6) The recognized devices will be displayed in the list.

Note: Whenever you rename the device in the Smart Life app, Echo will need new pairing.

Removing the Doorbell from the Application

In Settings, go fully down and select Remove Device. This will delete all records and settings. Records on the SD card will be preserved.

Doorbell Resetting

Remove the device from the list of devices in the application, then press and hold the Reset button on the rear side until you hear a beep. The doorbell switches to the pairing mode again. Any records in the application will be lost; therefore, consider backing them up/saving them in the application or phone library if necessary. Records on the SD card will be preserved.

Technical Support

Contact Technical Support EVOLVEO:
www.evolveo.eu/helpdesk/

The warranty DOES NOT APPLY to:

- using the device for different purposes
- installation of a different firmware than the one installed in EVOLVEO Ringo DB2 or one which can be manually or automatically downloaded from the device menu
- electromechanical or mechanical damage caused by improper use
- damage caused by natural elements such as fire, water, static electricity, voltage surges, etc.
- damage caused by unauthorized repair



Disposal

The symbol of crossed container on the product, literature, or packaging means that in the EU, all electric and electronic devices, batteries, and accumulators must be disposed of in sorted waste at the end of their working life. These products must not be disposed of as unsorted municipal waste.



DECLARATION OF COMPLIANCE

Abacus Electric, s.r.o. hereby declares that EVOLVEO Ringo DB2 complies with the requirements of the standards and regulations applicable to this type of device.

The full text of the Declaration of Conformity can be found at <https://ftp.evolveo.com/CE/>

Copyright © Abacus Electric, s.r.o.

www.evolveo.com

www.facebook.com/EvolveoCZ

Importer / Manufacturer

Abacus Electric, s.r.o.

Planá 2, 370 01, The Czech Republic

Made in China

All rights reserved.

The design and specifications are subject to change without prior notice.

Tartalom

Csomagolás tartalma:	49
FONTOS INFORMÁCIÓK	49
Eszköz paraméterei - okos ajtócsengő	52
Beállítás és alkalmazások társítása	53
Társítás a konnektorba csatlakoztatható csengővel.....	54
Videotelefon töltése	55
Videotelefon telepítése	55
Applikáció használata	58
Bejelentések és értesítések	59
Bejegyzések megjelenítése.....	59
Bejegyzések megosztása.....	59
Javasolt beállítás.....	60
Beszélgetések megosztása és fogadása több eszközön	61
Google Home együttműködés.....	61
Amazon Alexa társítása	61
Csengő eltávolítása az alkalmazásból.....	62
Csengő újraindítása	62

Csomagolás tartalma:

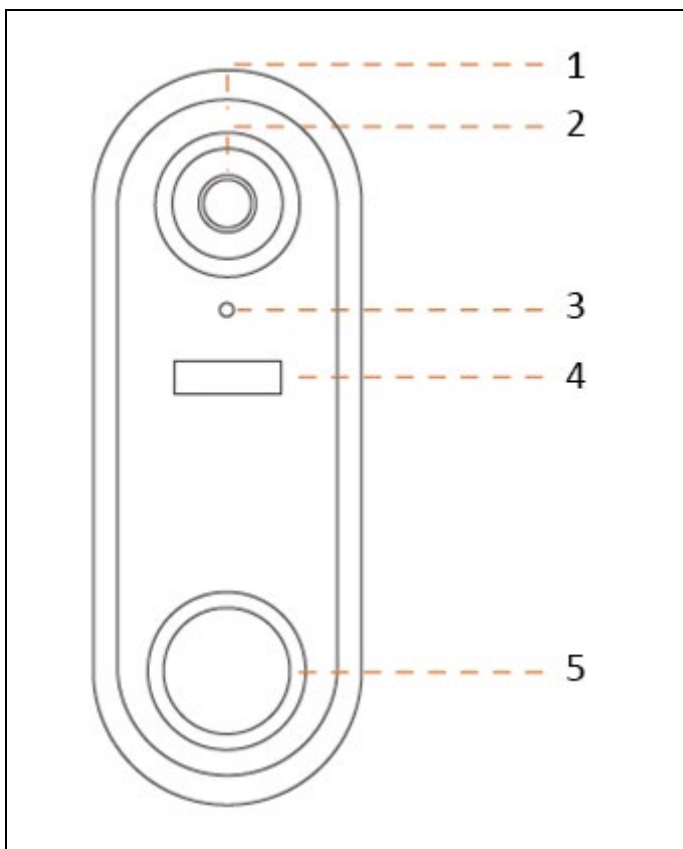
- 1 x Okos ajtócsengő videokamerával
(2 db 18650 típusú tölthető akkumulátort tartalmaz)
- 1 x Konnektorba csatlakoztatható csengő
- 1 x Felhasználói kézikönyv
- 1 x Sík konzol
- 1 x Sarok konzol
- 1 x 3M kétoldalas szalag
- 1 x USB töltőkábel
- 1 x Kisméretű imbuszkulcs
- 1 x Biztonsági csavar
(imbuszkulcs méretének megfelelő fejjel)
- 2 x Rögzítőcsavar + tipli
- 2 x Rögzítőcsavar a sarok konzolhoz (kisméretű)
- 2 x Csatlakoztató vezeték fix kábelezéshez
(választható, csak professzionális szereléshez)
- 2 x Csavar csatlakoztató vezetékhez
(választható, csak fix kábelezéshez)

FONTOS INFORMÁCIÓK

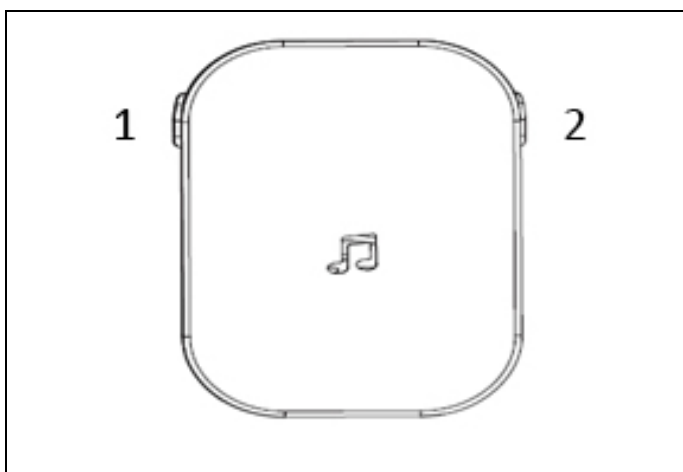
Ez a kézikönyv az EVOLVEO Ringo DB2 ajtócsengő mindennapi kezelésének, beállításának és telepítésének lépéseit tartalmazza.

Ennek az eszköznek a beállításához WiFi 2,4 GHz-es internet csatlakozás és router szükséges. Ez az eszköz WiFi 5 Ghz-vel nem működik.

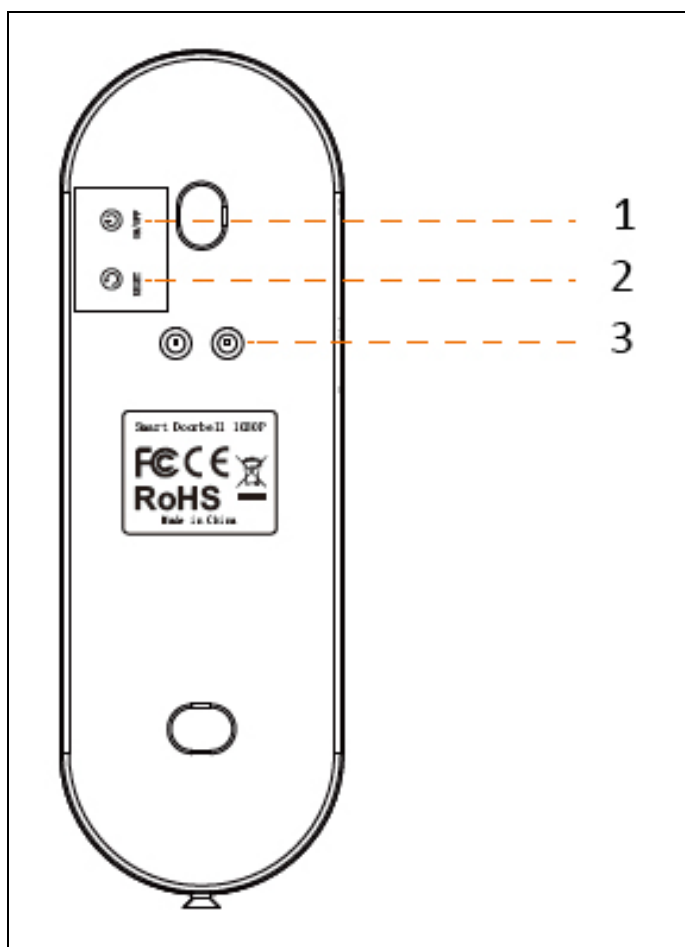
Javasoljuk, hogy az ajtócsengőt a fizikai telepítés előtt applikáció segítségével állítsa be.



1) mikrofon 2) lencse 3) fényérzékelő	4) mozgásérzékelő 5) csengőgomb
---	------------------------------------

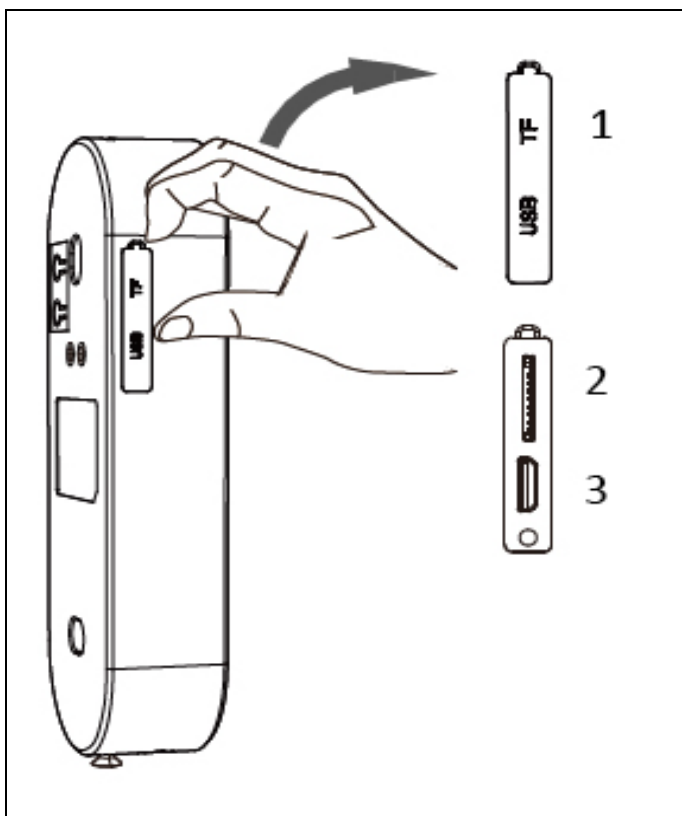


1) csengőhang gomb	2) hangerőgomb
--------------------	----------------



1) be/kikapcsoló gomb
2) reset

3) AC 8~24V (kizárólag fix
telepítéshez)



1) vízálló burkolat	3) Micro USB 5V/2A
2) microSD kártya slot	

Eszköz paraméterei - okos ajtócsengő

Megnevezés	EVOLVEO Ringo DB2
Termékkód	RINGODB2
Tápegység	2x beépített 18650 / 8 ~ 24VAC akkumulátor
Üzemi feszültség	3,7 V
Max. fogyasztás	280mA
Csatlakozás	Wi-Fi 2,4GHz / RF 443MHz
Kültéri egység védetség fokozata	IP65, kültéri használatra
Üzemi hőmérséklet	-20~50°C

Megjegyzés: külső tápegység nem képezi a csomag tartozékát, arra például az elektromos zár tápegysége

igénybe vehető, amennyiben az megfelel a tápegység követelményeinek.

Beállítás és alkalmazások társítása

1. Töltse le a telefonjára a Smart Life alkalmazást.
Keresse meg a Smart Life alkalmazást az áruházában, vagy szkennelje be az alábbi QR kódot.
Megjegyzés: Alternatív megoldásként a Tuya Smart alkalmazás is használható.

Android



iOS



2. Regisztráljon be, és az e-mail-címe segítségével hozza létre a fiókját. Kövesse a hitelesítés lépéseit, és adja meg a jelszavát.
Ha már rendelkezik Smart Life fiókkal, jelentkezzen be.
3. A főoldalon válassza az eszközök hozzáadása lehetőséget, „+” ikon a jobb felső sarokban.
4. Válassza a „Videófelügyelet” kategóriát, majd a „Smart Doorbell” lehetőséget.
5. Nyomja meg és tartsa mindaddig lenyomva a csengőn az ON gombot, amíg a LED kéken fel nem villan. Kis idő múlva a LED pirosan kezd villogni. A csengő társítás üzemmódban van.

6. Hagyja jóvá az alkalmazásban, hogy a csengő társításra kész.
7. Adja meg a WiFi-je adatait. Kizárólag 2,4 GHz-vel kompatibilis.
8. Nyomja meg a „Tovább” gombot.
9. Szkenelje be 15-20 cm távolságból a kültéri csengővel az alkalmazásban megjelenő QR kódot, amíg a hangjelzést nem hallja. Nyomja meg a „Hangjelzés hallatszott” gombot.
10. A társítás akkor fejeződik be, amikor a hangjelzés hallatszik. Most átnevezheti az eszközt (ceruza ikon). Utána nyomja meg a jobb felső sarokban a „Befejezés” gombot. Sikeresen társítva lett az eszköze.

!!!FONTOS!!!: Az alkalmazást folyamatos fejlesztés és frissítés alatt áll, ezért frissítés után megváltozhatnak az egyes lépések. Javasoljuk, hogy az eljárással kapcsolatos bármilyen probléma esetén forduljon a szervizközpontoz.

Társítás a konnektorba csatlakoztatható csengővel

A csengetés a telefonértesítés aktiválása mellett az otthoni szokásos jelzésre szolgáló csengőt is aktiválja. Az EVOLVEO Ringo DB2 és a csengő 443MHz (nem WiFi) csatlakozással csatlakozik egymáshoz. A lehető legjobb működés érdekében a társítás után javasolt a 10 méteres távolság betartása.

A jel erősségét minden akadály, fal vagy a környezetben lévő egyéb zavarforrás csökkentheti. Ebben az esetben helyezze közelebb, vagy más pozícióba a csengőt.

1. Csatlakoztassa a csengőt egy aktív konnektorba. A csengő megszólal és villogni kezd.
2. Állítsa be a hangerőgomb ismételt megnyomásával a kívánt hangerősséget. 5 lehetőség közül választhat, ide értve a csak villogó csendes üzemmódot is.
3. Megtarthatja az alaphelyzeti hangjelzést (lépjen tovább a 4. lépéshez), vagy az összes lehetőség meghallgatásához nyomja meg ismételten a csengőhang gombot.

4. A csengőhang kiválasztása után nyomja meg, és mindaddig tartsa lenyomva a hangerőgombot, amíg a LED világítani nem kezd.
5. Nyomja meg 5 másodpercen belül az ajtócsengőn a csengőhang gombot.

Most már társítva vannak az egységek.

A hangerő bármikor módosítható, nem kell a társítást megismételni hozzá.

A dallam bármilyen módon történő megváltoztatása csak újbóli társítás után jelentkezik.

A csengő áthelyezésekor próbálja ki az új helyen a csatlakozást, és szükség esetén végezze el ismét a társítást.

Videotelefon töltése

A videotelefon 2 db tartós 18650-es lí-ion akkumulátort tartalmaz, amelyek teljes feltöltés esetén, az aktiválási lehetőségektől és a környezeti hőmérséklettől függően akár 6 hónap folyamatos üzemeltetést is lehetővé tesznek. Az akkumulátorok az egységbe vannak építve.

Ne próbáljon meg hozzáférni az akkumulátorokhoz.

Azzal komoly károkat okozhat a készülékben és elveszti a garanciát.

Első használat előtt tölts fel rendszeren a videotelefont (legalább 5 óra). Az akkumulátorok élettartamát az applikáció élő nézete egyértelműen jeleníti meg.

Feltöltés szükségessége esetén egyszerűen vegye ki a csengőt a tartóból (a biztonsági csavar eltávolításával).

Csatlakoztassa az eszközt a mellékelt microUSB kábellel a megfelelő USB 5V/2A tápegységre.

A teljes feltöltés megközelítőleg 4-5 órát vesz igénybe.

Töltés közben a kijelző kéken villog, a töltés szintjét az applikáció segítségével ellenőrizheti.

Videotelefon telepítése

A konzolt a kétoldalas szalag, illetve a mellékelt csavarok segítségével rögzítheti. Az igényeinek megfelelő magasságban helyezze el. A felszerelés optimális magassága 120-150 cm között van.

Bármelyik módszert is alkalmazza, a csengő

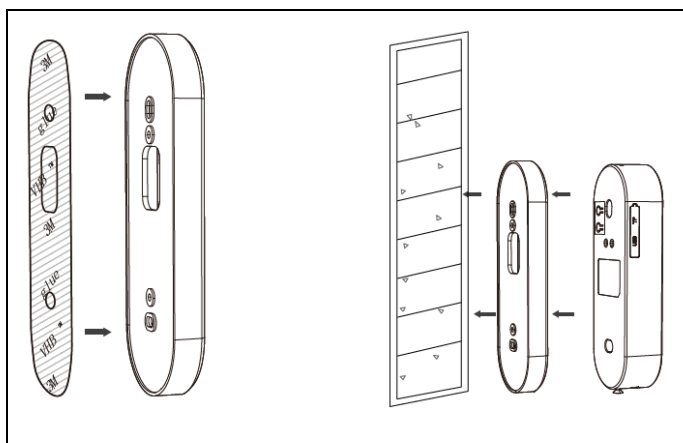
elidegenítésének megakadályozása érdekében soha ne felejtse el rögzíteni a tartó alsó részében a biztonsági csavart.

Kétoldalas szalag - sima felülethez, pl. UPVC-hez választható.

Öntapadó szalaggal történő rögzítés előtt mindkét felületet lehetőleg alkohollal zsírtalanítani kell.

Felhívjuk a figyelmét arra, hogy az öntapadó szalag eltávolítása után a felületen maradt szennyeződés alkohol tartalmú szerekkel távolítható el.

1. Válassza le a 3M kétoldalas szalag egyik oldalát, és ragassza rá a vízálló tartó (NE a csengő) hátoldalára úgy, hogy minden nyílás egybe essen.
2. Válassza le a másik oldalát is, majd nyomja rá a kiválasztott helyen a falra. Az erősebb rögzülés érdekében fejtse ki kellő erőt.
3. Helyezze a tartóba a csengőt és rögzítse a biztonsági csavarral.

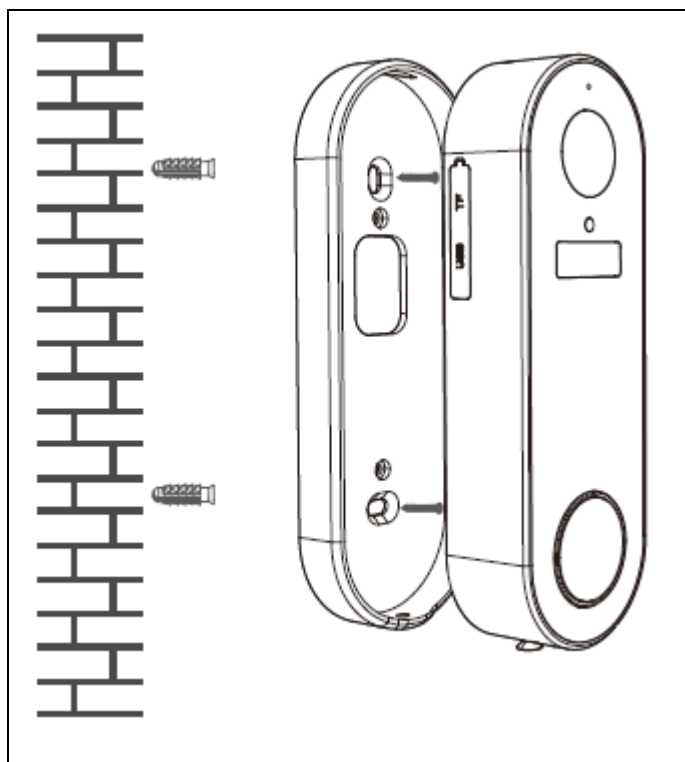


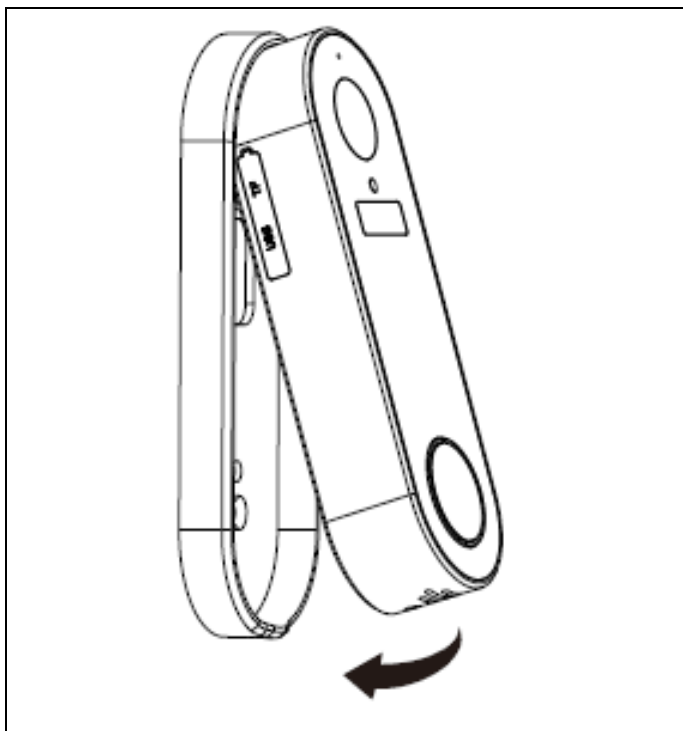
Csavarok - falhoz vagy betonhoz

1. Helyezze rá egyenesen a kiválasztott helyen a falra a tartót, és jelölje át a felső és alsó furat helyét.
2. Tartsa erősen a tartót, és helyezze be először az alsó csavart vízszintesen az alsó nyílásba.
3. Megfelelő csavarszárat helyezve a fúróba húzza meg az alsó csavart úgy, hogy az teljesen szilárdan

rögzítsen. Ugyanezt a műveletet végezze el a felső nyílásnál is.

4. Helyezze a tartóba a csengőt és rögzítse a biztonsági csavarral.





Amennyiben mindkét módszernél sarok konzolt alkalmaz, először a mellékelt legkisebb csavarokat használva rögzítse azt rá a sík keretre.

Helyezze rá a sík keretet a sarokkeretre úgy, hogy a nyílások fedjék egymást, majd rögzítse a csavarokat a kör alakú kis nyílásokban.

Folytassa az előbbi útmutatás szerint.

Az EVOLVEO Ringo DB2 a mellékelt vezetékekkel és csavarokkal, 8-24 V váltóáramú áramforrásra fixen csatlakoztatható. Ezt a bekötést csak erre szakosodott vállalat vagy villanyszerelő végezheti.

Applikáció használata

Az EVOLVEO Ringo DB2 választása után (a társításkor a megadott név alatt) megjelenik az élő nézet és kezelőpanel. Itt készítheti és nézheti meg a bejegyzéseket, valamint változtathatja meg a beállításokat.

Kezelőpanel ikonjai (élő közvetítés alatt):

Képernyőkép: Az alkalmazás albumába menti el az aktuális megjelenítést.

Beszéd: Lehetővé teszi a kétirányú beszélgetést.

Felvétel: Az alkalmazás albumába menti el az aktuális nézetet.

Lejátszás: Felvételkészítés időtengelye.

Felhő: Adja hozzá a fizetős felhő tárhelyet (harmadik fél, nem kötelező).

Hangjelzés: Hangriasztás az otthoni csengőről.

Album: (menjen le); az alkalmazásba elmentett felvételek, melyek megoszthatók vagy a telefon könyvtárába menthetők.

Bejelentések és értesítések

A rendszer előzetesen úgy lett beállítva, hogy a csengő megszólalásakor, vagy mozgás érzékelésekor üzenetet küldjön az Ön telefonjára. A figyelmeztetésre kattintva megjelenik az alkalmazás üzenetközpontjában a nézet; az élő nézethez/kezelőpanelhez való hozzáféréshez kattintson a Megjelenítés gombra. Valós idejű nézetnél kommunikálhat a látogatóval. Amennyiben nem, lásd a további részt. A telefonja beállításában engedélyeznie kell az alkalmazásnak a szükséges jogosultságokat.

Bejegyzések megjelenítése

A kezelőpanelben válassza a Lejátszás lehetőséget. Itt rámehet a különböző adatokra és a fehér blokként megjelenő felvételek jegyzékének megjelenítéséhez áthelyezheti az időtengelyt. A könnyű tájékozódáshoz két ujjával kinagyíthatja/kicsinyítheti azt. Jobbra lépve automatikusan lejátssza a következő felvételt, illetve kézzel balra és jobbra léptetve kiválaszthatja az adott blokkokat. Itt felvételeket is készíthet a képernyőről/feltöltheti a felvételeket az alkalmazás albumába.

Bejegyzések megosztása

A képernyő valamennyi képe és felvétele a kezelőpanelben lévő albumba kerül elmentésre. Itt választhatja ki és oszthatja meg a klipeket többféle megjelenítési formában.

Javasolt beállítás

A csengő beállításba az élő megjelenítésben a jobb felső ikon választásával léphet be. Az alábbiakban ismertetett beállítás csak javaslat:

1. Igazítsa a PIR érzékenységi szintet a saját igényeihez: nagyobb otthonok számára általában a közepes a megfelelő. Próbálja ki, hogy Önnek melyik a legmegfelelőbb.

Alacsony: Ebben az állapotban a készülék azután lesz képes felébredni, ha a készülék 6 másodperc időtartamban érzékeli a mozgást. A készülék elindítja a videofelvételt, egyben értesítést küld a mobiltelefonjára.

Közepes: Ebben az állapotban a készülék azután lesz képes felébredni, ha a készülék 4 másodperc időtartamban érzékeli a mozgást. A készülék elindítja a videofelvételt, és ezzel egy időben értesítést küld a mobiltelefonjára.

Magas: Ebben az állapotban a készülék az után lesz képes felébredni, ha a készülék 1 másodperc időtartamban érzékeli a mozgást. A készülék elindítja a videofelvételt, és ezzel egy időben értesítést küld a mobiltelefonjára.

2. Kapcsolja be a Beállításokban érzékelési feltételként az emberi test érzékelését, hogy az csak az emberi test mozgását érzékelje, ezáltal minimálisra csökkentheti az állatok, járművek stb. miatti álriasztást, ezáltal csökken az értesítések száma és az akkumulátorok fogyasztása.
3. Állítsa alacsony szintűre az akkumulátorok töltését az Energiagazdálkodás beállításban. Ez a beállítás üzentben figyelmezteti az akkumulátorok feltöltésének szükségességére.
4. Kapcsolja be az Értesítés funkciót, ha offline van. Ezzel értesítést küld, ha a csengő vétele 30 percnél hosszabb időre megszakad.

Emlékeztetjük, hogy ez a rendszer nem igényli a VAS/felhőrendszer megvásárlását. Ez a saját döntésén múlik. Ezeket a szolgáltatásokat a Smart Life vállalattól független harmadik fél üzemelteti.

Beszélgetések megosztása és fogadása több eszközön

A Beállításokban válassza az Eszköz megosztása és a Megosztás hozzáadása lehetőséget. A közvetlen meghívás hivatkozását többféle módon elküldheti, azonban a fogadónak le kell töltenie az alkalmazást és létre kell hoznia a Smart Life fiókját, hogy el tudja fogadni a meghívást.

A fogadónak utána csak egyszerűen rá kell kattintania a hivatkozásra, megnyitni az applikációt és „elfogadni“ a böngészést. A megosztott felhasználók böngészhetik a felvételeket, de nem tudják módosítani a beállításokat. A megosztások száma nem korlátozott. A megosztott felhasználókat az alkalmazásban ugyanebbe a szekcióba belépve bármikor visszavonhatja.

Google Home együttműködés

Nyissa meg a saját applikációjában Google Home alkalmazást és a Home Control-ban válassza a „Smart Life“ lehetőséget. A sikeres társításhoz a helyes bejelentkezési adatokat adja meg. Az eszköze megjelenik a Home Control jegyzékében.

Amazon Alexa társítása

- 1) Csatlakoztassa a Smart Life fiókját az Alexára.
- 2) Nyissa meg az Alexa alkalmazást, a menüben válassza a „Skills“ lehetőséget, majd keresse ki a „Smart Life“ alkalmazást. A „Smart Life“ kiválasztása után a Smart Life képességek engedélyezéséhez koppintson az „Enable“-re.
- 3) Átirányítja a bejelentkezés képernyőre. Adja meg a Smart Life fiókja helyes bejelentkezési adatait. Ezután a fiókja csatlakoztatásához válassza a „Link Now“ lehetőséget.
- 4) Irányítsa az eszközeit
- 5) Ismerje fel az eszközöket: Ahhoz, hogy az Echo irányítani tudja az eszközeit, előbb meg tudnia különböztetnie azokat. Mondja az Echojának, hogy „Alexa, discover devices.“ Az Echo azokat az eszközöket fogja felismerni, melyek már hozzáadásra kerültek a Smart Life alkalmazásban. Az új eszköz felismerésének alternatív megoldása a „discover devices“ gomb választása.

6) A felismert eszköz megjelenik a jegyzékben.

Megjegyzés: Bármikor megváltoztatja az eszköze nevét a Smart Life alkalmazásban, azt az Echon keresztül újból társítania kell.

Csengő eltávolítása az alkalmazásból

Menjen teljesen le a Beállításokban, és válassza az Eszközök eltávolítása lehetőséget. Ezzel az összes bejegyzést és beállítást kitörli. Az SD-kártyán lévő bejegyzések megőrződnek.

Csengő újraindítása

Távolítsa el az eszközt az alkalmazásban az eszközjegyzékből, majd nyomja meg, és mindaddig tartsa lenyomva a hátoldalán található reset gombot, amíg meg nem hallja a sípoló hangot. A csengő ismét átkapcsol társítás üzemmódba. Az alkalmazásban az összes bejegyzés kitörlődik, ezért, amennyiben szükséges, mérlegelje azok biztonsági/alkalmazásba, telefon könyvtárába történő elmentését. Az SD-kártyán lévő bejegyzések megőrződnek.

Műszaki támogatás

Lépjen kapcsolatba az EVOLVEO műszaki támogatással:
www.evolveo.hu/helpdesk/

A garancia NEM ÉRVÉNYES, ha

- a készülék más célra kerül felhasználásra
- nem az EVOLVEO Ringo DB2-ben eredetileg telepítésre került, illetve az alkalmazásból manuálisan, vagy a készülék menüjéből automatikusan letölthető firmware került telepítésre
- nem megfelelő használat miatt következik be az elektromechanikai vagy mechanikai károsodás
- olyan természeti elem okozza a kár, mint a tűz, víz, statikus áram, túlfeszültség, stb.
- jogosulatlan javítás miatt következik be a kár



Ártalmatlanítás

A terméken, a dokumentációban vagy a csomagoláson lévő áthúzott szemeteskuka szimbólum azt jelenti, hogy az EU-ban minden elektromos és elektronikus berendezést, elemet és akkumulátort, az élettartamának lejártja után, szelektív hulladékgyűjtőben kell elhelyezni. Ne dobja ezeket a termékeket a nem szelektív kommunális hulladékba.



MEGFELELŐSÉGI NYILATKOZAT

Az Abacus Electric, s.r.o. ezennel kijelenti, hogy az EVOLVEO Ringo DB2 készülék megfelel az ilyen típusú berendezésekre vonatkozó szabványok és előírások követelményeinek.

A Megfelelőségi nyilatkozat teljes szövege a <http://ftp.evolveo.com/CE/> oldalon található

Copyright © Abacus Electric, s.r.o.

www.evolveo.com

www.facebook.com/EvolveoCZ

Importőr / Gyártó:

Abacus Electric, s.r.o.

Planá 2, 370 01, Cseh Köztársaság

Kínában készült

Minden jog fenntartva.

A készülék dizájnja és műszaki paraméterei előzetes értesítés nélkül megváltoztathatók.

Cuprins

Pachetul conține:.....	65
INFORMAȚII IMPORTANTE	65
Specificații dispozitiv – sonerie inteligentă	68
Setarea și împerecherea aplicației	69
Împerecherea cu soneria conectată la priză	70
Încărcarea telefonului video.....	71
Instalarea telefonului video.....	71
Utilizarea aplicației	74
Comunicări și notificări.....	75
Vizualizarea înregistrărilor.....	75
Distribuirea înregistrărilor	75
Setările recomandate	76
Distribuirea și recepționarea apelurilor pe mai mute dispozitive.....	77
Cooperare cu Google Home	77
Împerecherea cu Amazon Alexa	77
Înlăturarea soneriei din aplicație.....	78
Resetarea soneriei	78

Pachetul conține:

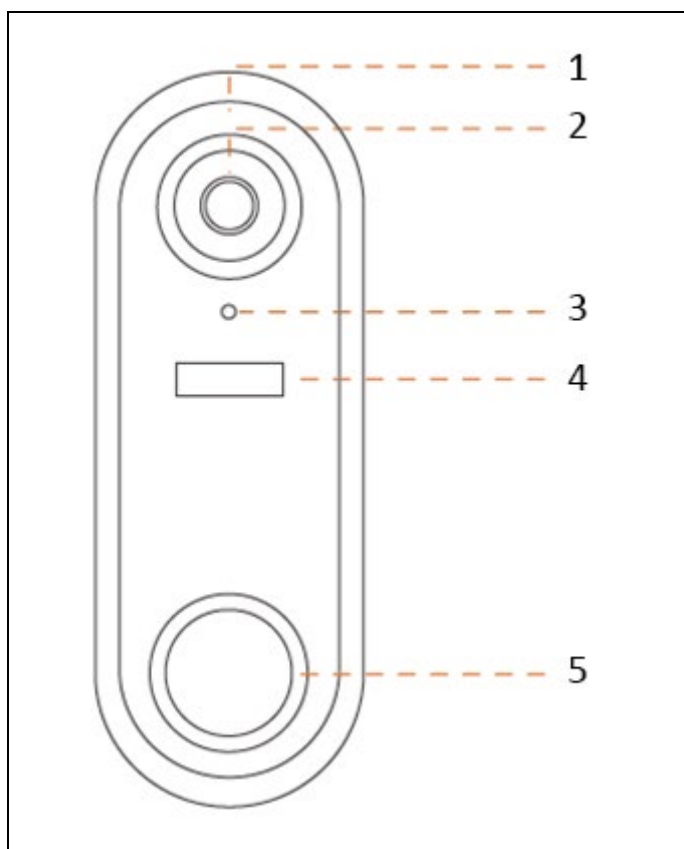
- 1x Sonerie video inteligentă
(conține 2 bucăți baterii cu reîncărcare tip 18650)
- 1x sonerie cu conectare la priză
- 1x Manual de utilizare
- 1x Consolă de montaj plată
- 1x Consolă de montaj unghiulară
- 1x 3M bandă de montaj autocolantă
- 1x Cablu de încărcare USB
- 1x Cheie imbus mică
- 1x Șurub de siguranță
(cu cap corespunzător pentru cheia imbus)
- 2x Șuruburi de montaj + dibluri
- 2x Șuruburi de montaj pentru consola unghiulară (mici)
- 2x Conductorii conexiune pentru cablaj fix
(opțional, doar pentru un montaj calificat)
- 2x Șuruburi pentru conectarea conectorilor
(opțional, doar pentru cablaj fix)

INFORMAȚII IMPORTANTE

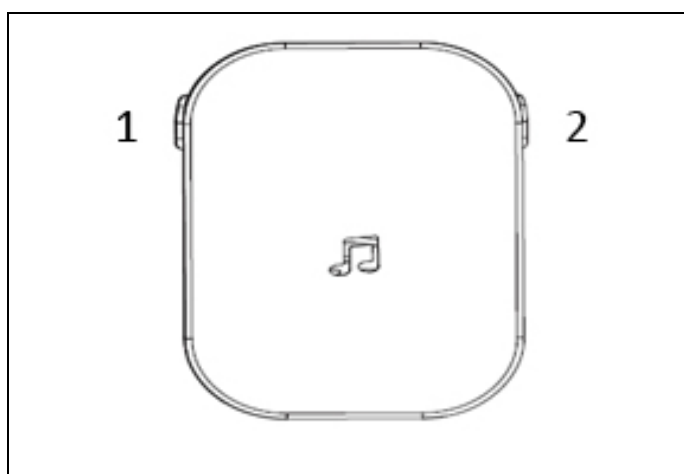
Prezentul manual conține pașii necesari pentru comanda de zi cu zi, Setarea și instalarea dispozitivului sonerie de ușă, EVOLVEO Ringo DB2.

Pentru setarea acestui dispozitiv este necesară conexiunea la internet și router cu WiFi 2,4GHz. Acest dispozitiv nu cooperează cu WiFi 5Ghz.

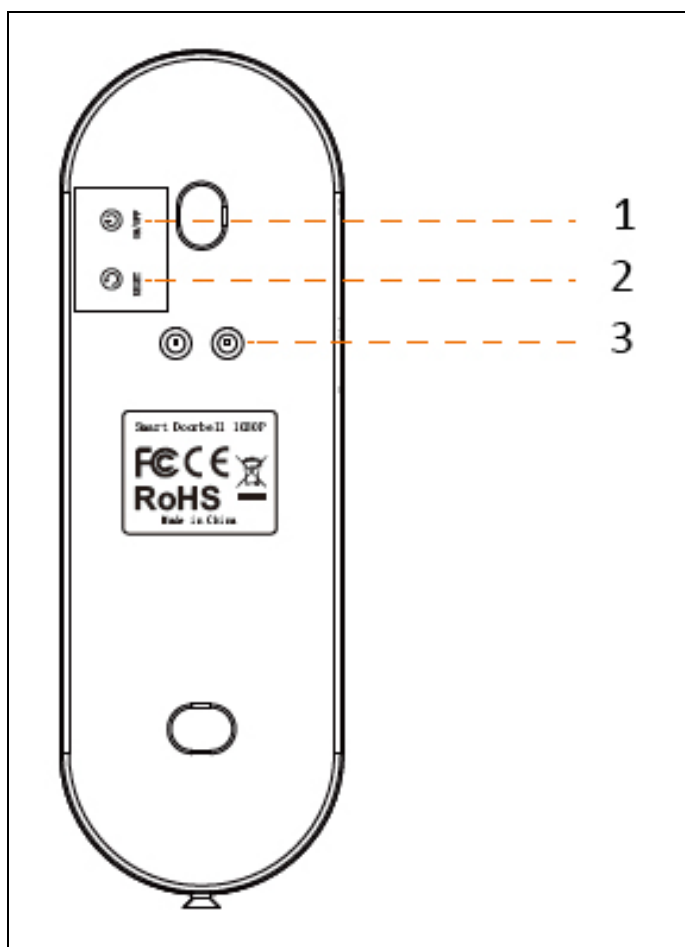
Recomandăm setarea soneriei cu ajutorul aplicației înainte de instalarea fizică.



1) microfon	4) senzor mobil
2) lentilă	5) buton sonerie
3) senzor lumină	

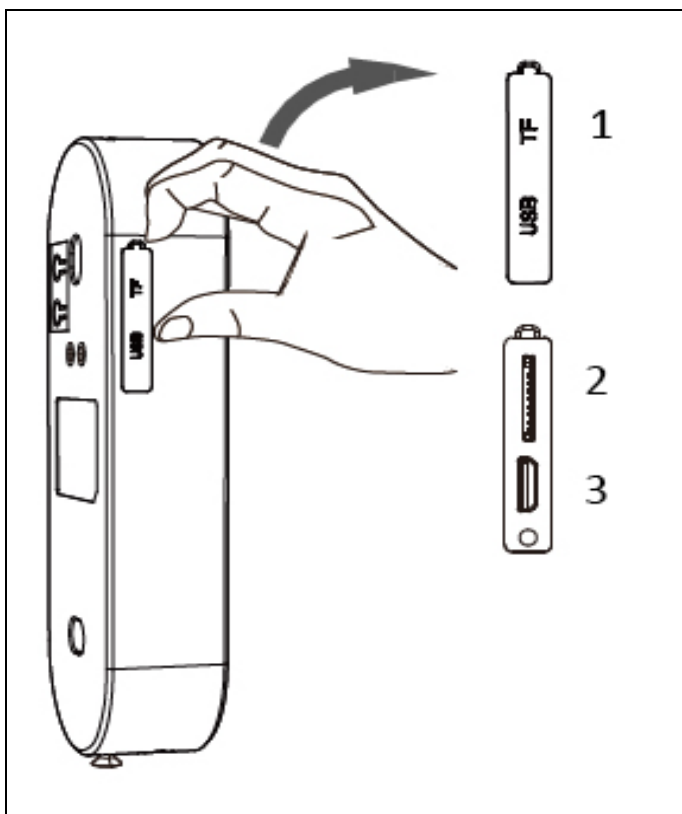


1) buton melodie	2) buton volum
------------------	----------------



1) oprire / pornire
2) reset

3) AC 8~24V (doar pentru
instalare fixă)



1) căpăcel etanș la apă	3) Micro USB 5V/2A
2) slot pentru card micro SD	

Specificații dispozitiv – sonerie inteligentă

Denumire	EVOLVEO Ringo DB2
Cod produs	RINGODB2
Alimentare	2x baterie integrată 18650 / 8 ~ 24VAC
Tensiune de lucru	3,7V
Consum max.	280mA
Conexiune	Wi-Fi 2,4GHz / RF 443MHz
Grad de protecție unitatea exterioară	IP65, utilizare în exterior
Temperatura de lucru	-20~50°C

Notă: sursa de alimentare externă nu face parte din livrare, se poate utiliza, de exemplu, sursa pentru

alimentarea broaștei electrice, dacă îndeplinește cerințele pentru alimentare.

Setarea și împerecherea aplicației

1. Descărcați-vă în telefon aplicația Smart Life. Găsiți aplicația Smart Life în magazinul dumneavoastră cu aplicații sau scanați codul QR de mai jos.
Notă: Ca aplicație alternativă, se poate utiliza aplicația Tuya Smart.

Android



iOS



2. Înregistrați-vă și creați-vă contul cu ajutorul e-mailului dumneavoastră. Completați formalitățile de verificare și setați parola.
În cazul în care deja aveți contul dumneavoastră Smart Life, autentificați-vă.
3. Pe pagina de pornire, selectați posibilitatea adăugare dispozitiv, simbolul „+” în colțul din dreapta sus.
4. Selectați categoria „Supraveghere video” și apoi „Smart Doorbell”.
5. Apăsăți și țineți apăsat butonul ON pe sonerie până când LED nu pâlpâie cu lumină albastră. După o clipă, LED începe să pâlpâie cu lumină roșie. Soneria se află în regim de împerechere.

6. Confirmați în aplicație că soneria este gata pentru a fi împerecheată.
7. Introduceți datele despre rețeaua dumneavoastră WiFi. Compatibilă este doar cea de 2,4GHz.
8. Apăsați butonul „Continuă”.
9. Scanați cu soneria exterioară codul QR afișat în aplicație, de la o distanță de 15-20cm, până când nu auziți un ton. Apăsați butonul „S-a auzit piuitura”.
10. Împerecherea se finalizează îndată ce auziți tonul. Acum puteți schimba numele dispozitivului dumneavoastră (simbolul unui creion). Apoi apăsați butonul „Finalizează” din colțul drept partea de sus. Dispozitivul dumneavoastră este împerecheat cu succes.

!!!!IMPORTANT!!!!: Aplicația este actualizată și dezvoltată în mod constant, etapele individuale pot varia după fiecare actualizare. În cazul în care apar probleme cu procedura, vă recomandăm să contactați serviciul cu clienții.

Împerecherea cu soneria conectată la priză

Sunetul/Apelarea cu excepția activării notificării în telefon, activează soneria pentru atenționare obișnuită în cadrul locuinței.

EVOLVEO Ringo DB2 și soneria sunt interconectate prin intermediul 443MHz (ne WiFi). După împerechere, recomandăm să respectați distanța de 10. metri pentru asigurarea celei mai bune funcționalități.

Orice obstacol, zid sau o altă sursă de bruiaj din jur poate reduce intensitatea semnalului. Într-un astfel de caz, mutați soneria mai aproape sau într-o altă poziție.

1. Conectați soneria la o priză activă. Soneria va suna o dată și va începe să pâlpească.
2. Apăsați repetat butonul pentru volum și selectați volumul cerut al soneriei. Sunt disponibile 5 posibilități inclusiv cea mută (doar pâlpească).
3. Puteți lăsa tonul implicit (treceți la pasul 4) sau apăsați repetat butonul melodie pentru a auzi toate posibilitățile.

4. În urma selectării melodiei, apăsați și țineți apăsat butonul pentru melodie până când LED-ul nu începe să lumineze.
5. În timp de până la 5. secunde, apăsați butonul apel pe soneria video.

Acum, unitățile ar trebui să fie împerecheate.

Volumul îl puteți modifica oricând fără necesitatea de a efectua împerecherea.

Orice modificare a melodiei se manifestă abia după o nouă împerechere.

Dacă mutați soneria într-un alt loc, încercați conexiunea în noul loc și, dacă este necesar, efectuați împerecherea.

Încărcarea telefonului video

Telefonul video conține 2 baterii litiu-ion 18650 având durată de viață lungă care, la încărcarea maximă, rezistă până la 6 luni de operare continuă, în funcție de numărul de activări și temperatura ambiantă. Bateriile sunt integrate în unitate.

Nu încercați să accesați bateriile. S-ar putea deteriora grav dispozitivul și s-ar pierde garanția.

Înainte de prima utilizare, telefonul video trebuie încărcat corect (cel puțin 5h). Durata de viață a bateriei este afișată clar în previzualizarea live a aplicației. Dacă este necesară încărcarea, pur și simplu, scoateți soneria din suport (prin înlăturarea șurubului de siguranță).

Cu ajutorul cablului USB micro, conectați dispozitivul la o sursă de alimentare adecvată, USB 5V/2A.

Încărcarea maximă ar trebui să dureze aproximativ 4-5 ore. În timpul încărcării, va pâlpâi lumina albastră și, cu ajutorul aplicației, puteți verifica procentajul de încărcare.

Instalarea telefonului video

Consola de montaj o puteți fixa fie cu ajutorul benzii adezive bilaterale, fie cu ajutorul șuruburilor livrate.

Instalați telefonul la înălțimea care corespunde tuturor necesităților dumneavoastră, înălțimea optimă pentru instalare este de 120-150cm.

Indiferent de modalitatea pe care o veți folosi, să nu

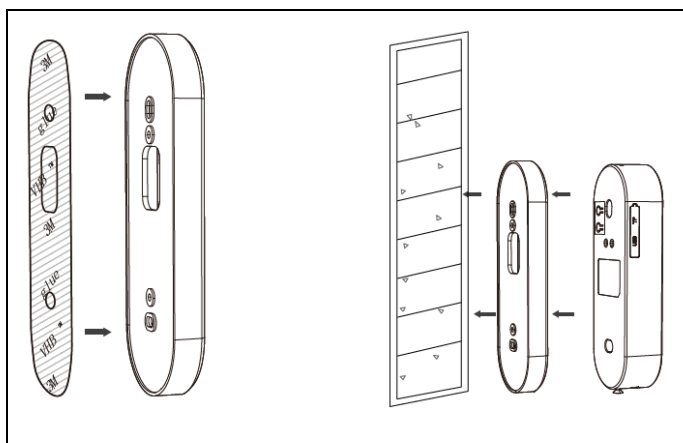
uitați niciodată să fixați șurubul de siguranță în partea de jos a suportului ca să împiedicați sustragerea soneriei.

Banda adezivă bilaterală – opțional pentru o suprafață netedă, de exemplu UPVC.

Înainte de instalarea cu ajutorul benzilor autoadezive, degresați ambele suprafețe, cel mai bine cu alcool.

Atragem atenția asupra faptului că, în urma înlăturării benzii autoadezive, pot rămâne impuritățile care pot fi înlăturate cu ajutorul unui agent pe bază de alcool.

1. Dezlipiți o parte a benzii autoadezive bilaterale 3M și lipiți-o pe partea dorsală a suportului etanș la apă (NU a soneriei) în așa fel, încât să corespundă toate orificiile.
2. Dezlipiți latura rămasă și presăți-o pe perete în locul în care doriți. Folosiți presiune pentru o fixare mai bună.
3. Introduceți soneria în suport și fixați șurubul de siguranță.

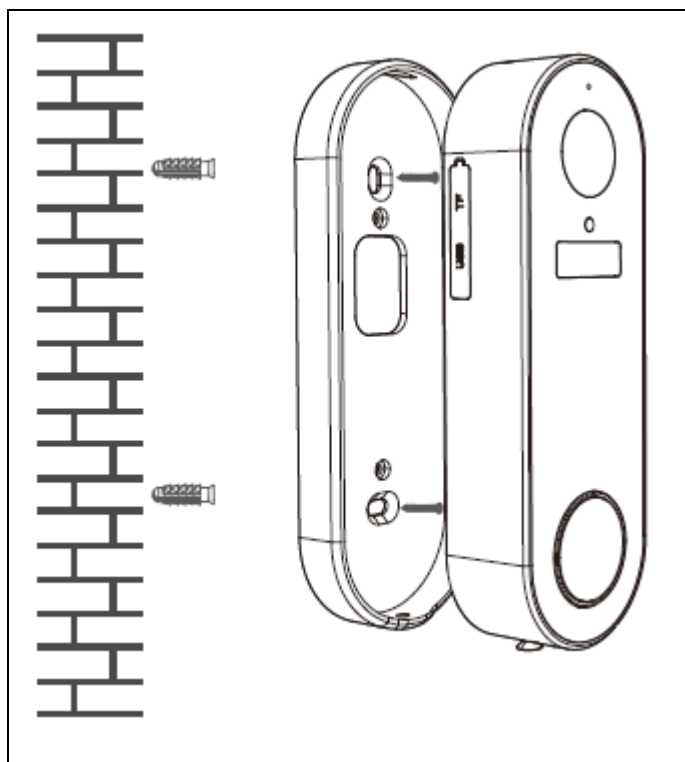


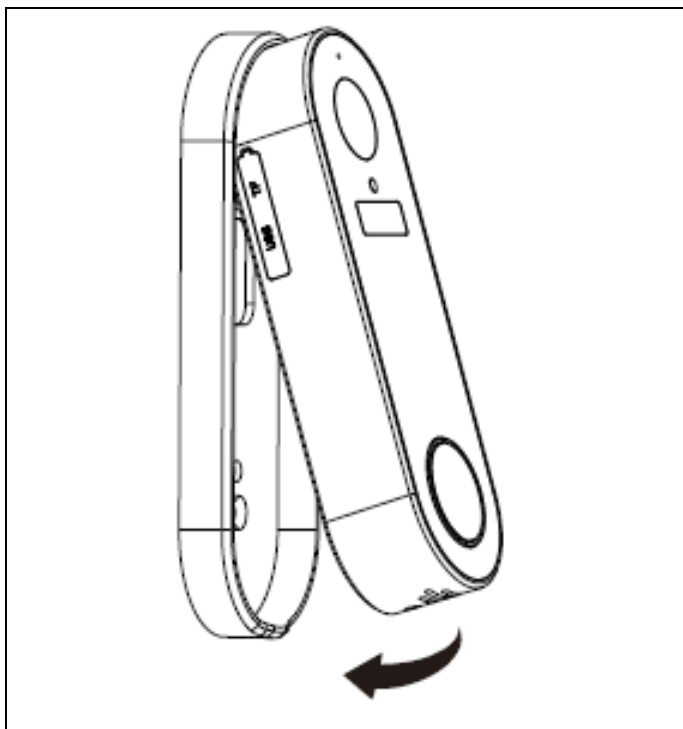
Șuruburile – adecvate pentru zid sau beton.

1. Amplasați suportul pe locul dorit de pe perete și marcați punctele pentru găurire în orificiul superior și inferior.
2. Țineți ferm suportul și amplasați primul șurub lung orizontal în orificiul inferior.
3. Cu ajutorul mașinii de găurit și al unui burghiu adecvat, strângeți șurubul inferior până când este

asigurat ferm. Repetați procedeul pentru orificiul superior.

4. Introduceți soneria în suport și fixați șurubul de siguranță.





Dacă utilizați suportul unghiular în ambele modalități, mai întâi fixați-l pe cadrul plat cu ajutorul celor mai mici șuruburi livrate.

Amplasați cadrul plat pe cadrul unghiular până ce orificiile nu se suprapun și fixați șuruburile în orificiile circulare mici.

Continuați potrivit instrucțiunilor de mai sus.

EVOLVEO Ringo DB2 se poate conecta fix la sursa de tensiune alternativă de 8-24V cu ajutorul conductorilor și șuruburilor livrate. Această conexiune ar trebui efectuată doar de către o firmă de specialitate sau de către un electrician.

Utilizarea aplicației

În momentul selectării EVOLVEO Ringo DB2 (se afișează sub denumirea specificată în timpul împerecherii), se afișează previzualizarea live și panoul de control. Aici puteți consulta și efectua înregistrări și puteți modifica setările.

Iconurile panoului de control (sub transmitere live):

Fotografia ecranului: Salvarea afișării curente în albumul

aplicației.

Vorbire: Permite conversația bilaterală.

Înregistrare: Înregistrează privirea curentă în albumul aplicației.

Redare: Coordonata timp a cadrelor.

Cloud: Adăugați locul de stocare cloud plătit (pagina a treia, nu este necesar).

Semnalul sonor: Alarmă sonoră din soneria casnică.

Albumul: (treceți în jos); cadrele salvate în aplicație care se pot distribui sau se pot salva în biblioteca telefonului.

Comunicări și notificări

Sistemul este presetat în așa fel, ca să trimită comunicări pe telefonul dumneavoastră atunci când sună soneria sau este detectată o mișcare. Prin click pe atenționare, se afișează previzualizarea în centrul mesajelor aplicației, dați click pe butonul Afișează pentru accesul la previzualizarea live/panoul de control. În cazul previzualizării în timp real, puteți comunica cu vizitatorul. Dacă nu, vezi partea următoare. Este necesar a permite autorizațiile necesare pentru aplicație în cadrul setărilor telefonului dumneavoastră.

Vizualizarea înregistrărilor

În panoul de control, selectați posibilitatea Redare. Aici puteți trece la diferite date și puteți deplasa coordonata timp pentru afișarea înregistrărilor efectuate care se afișează ca blocuri albe. Cu ajutorul a două degete, puteți mări/micșora pentru o navigare ușoară. Prin trecerea spre dreapta, se redau automat alte înregistrări, eventual puteți deplasa cu mâna spre stânga și dreapta și puteți selecta anumite blocuri. Aici puteți realiza și fotografiile ecranului/înregistra cadrele în albumul aplicației.

Distribuirea înregistrărilor

Toate fotografiile ecranului și toate înregistrările se salvează în albumul din panoul de control. Aici puteți selecta și distribui clipuri prin mai multe modalități de afișare.

Setările recomandate

Setarea soneriei o puteți accesa prin selectarea iconului din dreapta sus în cadrul afișării live. Setările specificate mai jos sunt doar recomandate:

1. Modificați nivelul de sensibilitate PIR în funcție de necesități, nivelul mediu este, de obicei, adecvat pentru majoritatea locuințelor. Încercați ce vă convine.
Nivel scăzut: În această stare, dispozitivul va putea să se trezească după ce detectează mișcare timp de 6 s. Dispozitivul începe să filmeze imagini video și simultan trimite o notificare în telefonul mobil.
Nivel mediu: În această stare, dispozitivul va putea să se trezească după ce detectează mișcare timp de 4 s. Dispozitivul începe să filmeze imagini video și simultan trimite o notificare în telefonul mobil.
Nivel înalt: În această stare, dispozitivul va putea să se trezească după ce detectează mișcare timp de 1 s. Dispozitivul începe să filmeze imagini video și simultan trimite o notificare în telefonul mobil.
2. Cuplați detecția corpului uman în Setarea avertizării detecției ca să puteți detecta doar mișcarea corpului omenesc, prin aceasta se minimizează alarmele false cauzate de animale, autovehicule etc., ceea ce reduce numărul de atenționări și consumul bateriei.
3. Setati nivelul scăzut de încărcare a bateriei în opțiunea Setarea administrației alimentării. Această setare trimite atenționarea cu observația că trebuie încărcată bateria.
4. Porniți funcția Comunicare când este offline. Prin aceasta se trimite comunicarea, dacă soneria pierde semnalul pentru un timp mai lung de 30 de minute.

Vă amintim că, cumpărarea serviciilor VAS/cloud nu este necesară pentru acest sistem. Depinde de considerația dumneavoastră proprie. Aceste servicii sunt operate independent de societatea Smart Life în calitate de terț.

Distribuirea și recepționarea apelurilor pe mai multe dispozitive

În Setări, selectați posibilitatea Distribuie dispozitivul și Adaugă distribuirea. Linkul către invitația directă poate fi trimis prin mai multe posibilități, dar destinatarul trebuie să descarce aplicația și să își creeze contul Smart Life înainte de a putea primi cererea.

Astfel, destinatarul, simplu, prin click pe link, poate deschide aplicația și "accepta" consultarea. Utilizatorii din cadrul distribuiri pot consulta cadrele, dar nu pot modifica setările. Numărul de distribuiri nu este limitat. Utilizatorii din cadrul distribuției pot fi oricând șterși prin faptul că, în aplicație, treceți în aceeași secțiune.

Cooperare cu Google Home

Deschideți aplicația dumneavoastră Google Home și, în Home Control, selectați „Smart Life”. Pentru o împerechere cu succes, introduceți datele de autentificare corecte. Dispozitivul va fi afișat în lista Home Control.

Împerecherea cu Amazon Alexa

- 1) Interconectați contul dumneavoastră Smart Life cu Alexa.
- 2) Deschideți aplicația Alexa, în meniu selectați „Skills” și căutați „Smart Life”. După ce ați selectat „Smart Life”, dați click pe „Enable” pentru a permite abilitățile Smart Life.
- 3) Veți fi redirecționați către ecranul de autentificare. Introduceți datele de autentificare corecte pentru contul dumneavoastră Smart Life. Apoi selectați „Link Now” pentru interconectarea conturilor.
- 4) Controlați dispozitivul dumneavoastră
- 5) Identificați dispozitivul: Echo-ul trebuie mai întâi să identifice dispozitivul dumneavoastră, înainte ca dumneavoastră să îl puteți controla. Spuneți-i Echo-ului dumneavoastră „Alexa, discover devices.” Echo-ul identifică dispozitivele care au fost deja adăugate în aplicația Smart Life. Drept alternativă pentru identificarea noului dispozitiv este selectarea butonului „discover devices”.
- 6) Dispozitivele identificate vor fi afișate pe listă.

Notă: Oricând îi schimbați dispozitivului dumneavoastră denumirea în aplicația Smart Life, va trebui să îl împerecheați din nou prin intermediul Echo.

Înlăturarea soneriei din aplicație

În Setări, treceți jos de tot și selectați posibilitatea Înlăturare dispozitiv. Prin aceasta ștergeți toate înregistrările și setările. Înregistrările pe cardul SD se vor păstra.

Resetarea soneriei

Înlăturați dispozitivul de pe lista dispozitivelor din aplicație, apoi apăsați și țineți apăsat butonul resetare de pe partea dorsală, până când auziți o piuitură. Soneria trece din nou în regimul împerechere. Orice înregistrări din aplicație vor fi pierdute, de aceea gândiți-vă, dacă nu ar fi bine să le arhivați/salvați în aplicație, biblioteca telefonului, dacă acest lucru ar fi necesar. Înregistrările pe cardul SD se vor păstra.

Asistență tehnică

Contactați asistența tehnică EVOLVEO:
www.evolveo.ro/helpdesk/

Garanția NU SE APLICĂ pentru

- utilizarea aparatului pentru alte scopuri
- instalarea unui alt firmware diferit de cel instalat în EVOLVEO Ringo DB2 sau cel care se poate descărca manual sau automat din meniul aparatului
- deteriorarea electromecanică sau mecanică cauzată printr-o utilizare neadecvată
- paguba cauzată de calamități naturale de tipul focului, apei, electricității statice, supratensiunii etc.
- paguba cauzată printr-o reparație neautorizată



Distrugere

Simbolul containerului barat pe produs, în literatura de specialitate sau pe ambalaj înseamnă că, în UE, toate echipamentele electrice și electronice, bateriile și acumulatorii trebuie depozitate separat de restul deșeurilor, la sfârșitul duratei lor de viață. Nu aruncați aceste produse în coșurile de gunoi nesortate pentru gunoiul municipal.



DECLARAȚIE DE CONFORMITATE

Prin prezenta, compania Abacus Electric, s.r.o. declară că produsul EVOLVEO Ringo DB2 este conform cu cerințele normelor și ale reglementărilor aplicabile acestui tip de dispozitiv.

Textul complet al Declarației de conformitate poate fi găsit pe <http://ftp.evolveo.com/CE/>

Copyright © Abacus Electric, s.r.o.

www.evolveo.com

www.facebook.com/EvolveoCZ

Importator / Producător:

Abacus Electric, s.r.o.

Planá 2, 370 01, Cehia

Fabricat în China

Toate drepturile rezervate.

Aspectul și specificațiile aparatului pot fi modificate fără nicio atenționare prealabilă.

