

MANUAL

EVOLVEO

MODEL

VERSION / DATE

WiFi SMOKE

II. / 31. 1. 2024



RO

Introducerea produsului

Acest produs este un detector de fum fotoelectric (denumit în continuare "detector"), produsul adoptă un design structural unic și utilizează MCU pentru a procesa în mod inteligent semnalele optice, de la proiectare pentru a asigura stabilitatea produsului. Acest produs reacționează bine la fumul de ardere și de ardere. Acest produs este echipat cu un senzor fotoelectric de fum, atunci când concentrația de fum din împrejurimi atinge nivelul de alarmă, detectorul va trimite un semnal de alarmă sonor și luminos și va apăsa butonul de alarmă al telefonului mobil din APP.

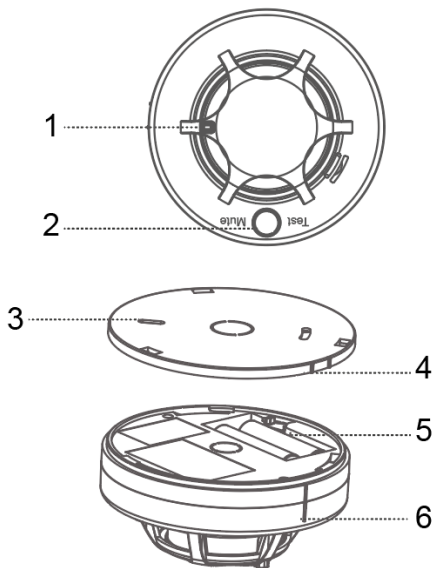
Locuri de utilizare

locuință, magazin, centru comercial, clădire de birouri, bibliotecă, bancă, depozit și alții.

Funcții

- Utilizarea unui senzor fotoelectric de fum fără radiații
- Utilizarea unui design cu un consum foarte redus de energie poate prelungi în mod eficient durata de viață a bateriei.
- Cu alarmă sonoră și luminoasă, semnalizare de putere redusă
- Cu funcție de resetare manuală și autotestare
- Funcția de raportare WiFi
- Funcția Mute
- Atunci când este conectat la o rețea WiFi în condiții normale, dispozitivul va încărca bătăile inimii pentru a actualiza performanța dispozitivului în termen de 7 zile.

Înțelegerea produsului Exteriér



1) lumina indicatoare
2) cheia de test/cod
(starea alarmei, apăsați această tastă
dezactivarea sunetului)

3) suport de montare
4) Linia de aliniere
5) capacul bateriei
6) Linia de aliniere

Observație: Când instalați suportul (instalați mai întâi bateria), aliniați mai întâi linia de aliniere și apoi rotiți detectorul, în caz contrar detectorul nu poate fi instalat.

Starea și indicarea alarmei

Detectarea tensiunii

< 2,7 V c.c. (detectarea tensiunii la fiecare 40 de secunde, atunci când este detectată o tensiune joasă, alarma trimite automat un cod de tensiune joasă, iar lumina de alarmă clipește de două ori la fiecare 40 de secunde, ca o indicație):

Indicatorul roșu de stare al detectorului clipește de două ori și soneria emite două semnale sonore.

scăderea simultană a presiunii sonore și conectarea activă la wifi pentru a actualiza performanțele dispozitivului (numai în cazul primei conexiuni active la wifi pentru a actualiza performanțele dispozitivului);

Până la înlocuirea bateriilor noi pentru a elimina acest fenomen. Dacă se întâmplă acest lucru, înseamnă că bateria produsului este descărcată, așa că înlocuiți-o la timp cu una nouă.

Declanșarea alarmei

Atunci când concentrația de fum atinge valoarea de prag, detectorul trimite în mod activ un semnal de alarmă fără fir, indicatorul de stare clipește și buzzerul emite o alarmă de presiune audibilă în același timp, se conectează la WiFi (mențineți conectarea WiFi în mod nemijlocit) pentru a înregistra starea alarmei de fum și pentru a actualiza performanța dispozitivului.

Indicatori de stare

Starea de monitorizare Normal: Indicatorul roșu de stare clipește de două ori la fiecare 40 de secunde (indicând că detectorul se află în starea normală de monitorizare).

Starea testului: Indicatorul de stare este întotdeauna aprins.

Starea de defecțiune a bateriei: Indicatorul roșu de stare clipește de două ori la fiecare 40 de secunde.

Starea testului: Indicatorul de stare roșu clipește lent de 2 ori, iar cel verde clipește rapid pentru a se conecta la starea de încărcare WiFi.

Starea de **încărcare a rețelei:** indicatorul verde clipește rapid
Starea rețelei rapide: indicatorul verde clipește rapid

Starea rețelei Distribuție AP: Indicatorul verde clipește încet

Buton de testare / mute

Test: La o apăsare scurtă a acestei taste (1,5 secunde), indicatorul de stare este întotdeauna aprins, iar buzzerul emite un semnal sonor de apăsare și se conectează la WiFi (deja conectat la rețeaua de distribuție și menține WiFi-ul conectat la rețea).
Odată ce s-a stabilit starea de fum și actualizați alimentarea dispozitivului, indicând că testul de produs este normal și poate fi utilizat.

Rețeaua de distribuție: Deschideți aplicația pentru telefonul mobil și urmați instrucțiunile din ghidul de configurare a rețelei.

Dezactivați sunetul: Atunci când detectorul este în stare de alarmă, apăsați butonul de testare, detectorul poate opri alarma de presiune sonoră. 90 de secunde mai

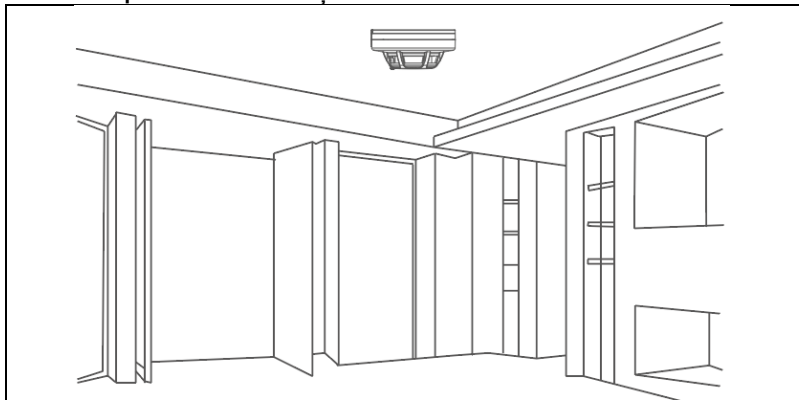
târziu, continuați să raportați presiunea acustică. Continuați acest ciclu până când concentrația de fum atinge pragul de alarmă pentru a-l elimina. starea de alarmă.

Mediul de instalare

Produsul nu este adecvat pentru utilizare în următoarele locații:

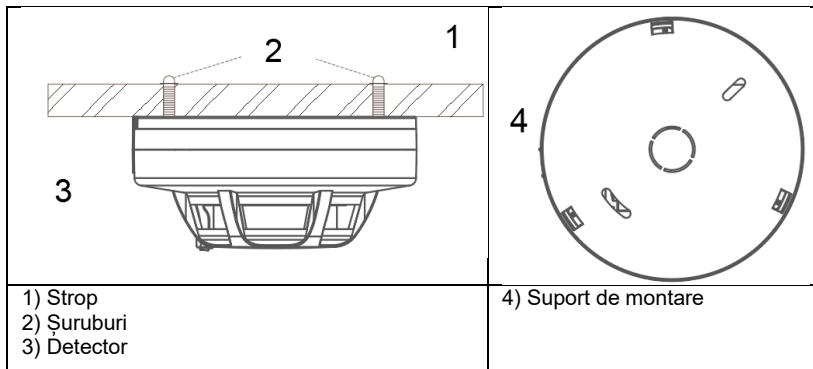
- locul unde era fumul
- un loc în care există multă poluare din cauza prafului, a ceții de apă, a aburului, a ceții de ulei, a gazelor corozive.
- un loc în care umiditatea este mai mare de 95%.
- un loc în care rata de ventilație este mai mare de 5 m/s.

Schema de proiectare a instalației:



- 1) Introduceți bateria în compartimentul pentru baterii, așa cum este indicat pe potențialul pozitiv și negativ.
- 2) Selectați o locație adecvată, de obicei instalată în centrul zonei de detectare pe tavan, utilizați șuruburile de montare pentru a fixa baza detectorului la locația de instalare desemnată.

Observație: Înainte de instalare, verificați funcția de testare pentru testare.



Tip:

1. Setul standard de aplicații trebuie să fie "Smart Life".
2. Pentru a asigura sensibilitatea produsului, curățați suprafața detectorului cu o perie moale la fiecare șase luni, în timpul curățării trebuie să deconectați mai întâi alimentarea cu energie electrică.
3. În cazul în care produsul este defect în timpul utilizării, vă rugăm să contactați furnizorul în timp util.

Îndepărtați și reparați fără permisiune pentru a evita accidentele.

4. Dacă nu aveți de gând să îl utilizați pentru o perioadă lungă de timp, trebuie să scoateți detectorul și să scoateți bateria, să puneți detectorul într-o cutie și să îl depozitați într-un loc uscat și ventilat.

5. Detectoarele fotoelectrice de fum pot reduce incidența dezastrelor, dar nu pot asigura o siguranță totală.

Configurare rapidă

1. Utilizare separată: După ce dispozitivul este introdus, acesta poate fi utilizat fără nicio setare.

2. Utilizarea rețelei: Detectorul acceptă conectivitatea WiFi.

PASUL 1: Descărcare APP

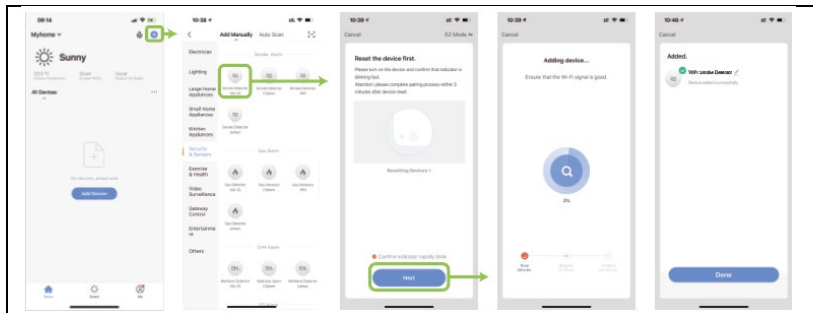
- În APP Store ar Google Play căutați "Smart Life" și descărcați sau scanați codul QR de mai jos:



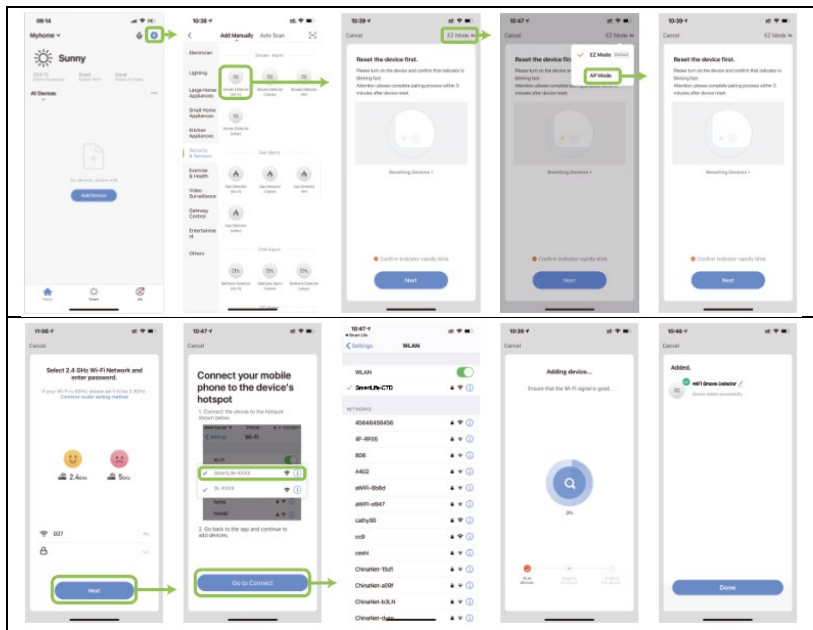
- După ce descărcați APP, înregistrați-vă prin interfață și login. După ce deschideți aplicația, faceți clic pe butonul Înregistrare și folosiți numărul de telefon mobil sau adresa de e-mail pentru a vă înregistra.

PASUL 2: Conexiune WiFi Conectarea în modul EZ

- 1) Asigurați-vă că telefonul mobil este deja conectat la o rețea WiFi.
(Acceptă numai WiFi de 2,4 GHz).
- 2) Deschideți APP, faceți clic pe butonul + din dreapta sus, selectați [Security&Sensors]--[Smoke alarm (WiFi)].
- 3) Detectorul de fum va intra în modul rapid al rețelei de distribuție WiFi: apăsați lung butonul [test/mule] timp de 7 sec, lumina verde va clipi rapid și va intra în modul rapid al rețelei;



- 4) Detectorul de fum intră în modul de configurare WiFi AP: apăsați lung butonul [test/mule] timp de 7 secunde, lumina verde clipește rapid, eliberați din nou butonul [test/mule] și apăsați lung butonul [test/mule] timp de 7 secunde, lumina verde clipește încet, intrați în modul de configurare WiFi AP; (Urmați următoarea procedură pentru a opera APP).



5) Interfața aplicației vă va solicita să confirmați că adăugarea a fost efectuată cu succes și că configurarea WiFi a fost finalizată; dacă adăugarea nu a fost efectuată cu succes, repetați operațiunea de mai sus.

Note:

- După împerecherea cu succes, detectorul va intra doar în modul de detecție și va fi offline în aplicația mobilă. Detectorul va stabili automat o conexiune la rețeaua Wi-Fi imediat ce începe să detecteze o concentrație semnificativă de fum și atinge pragul.
- De asemenea, puteți testa funcționalitatea în modul off-line după împerecherea detectorului prin simpla apăsare a butonului de testare timp de 1,5 secunde și veți primi o notificare în aplicația mobilă.
- Cel mai bine este să îl amplasați în apropierea unui router wireless. Banda WiFi 5Ghz nu este suportată în prezent

Parametrii produsului

Tensiunea de funcționare	DC 3V (2 baterie AA)
Curent de așteptare	≤10uA
Curent de alarmă	≤140mA
Sensibilitate	0.16dB/m±0.02dB/m
Eșecul bateriei	≤2.7V
Presiunea sunetului de alarmă	≥85 dB (la o distanță de 3 m)
Frecvența WiFi	2,4 GHz
Zona protejată	Atunci când înălțimea spațiului este de 6-12 metri, zona protejată este de aproximativ 80 de metri pătrați; Înălțimea este mai mică de 6 metri, iar proiecția și ea este de aproximativ 60 de metri pătrați; Parametrii specifici ar trebui să se bazeze pe codul GB 20517-2006 pentru proiectarea sistemelor automate de alarmă de incendiu.
Mediul de lucru	Temperatura -15 °C ~ +55 °C, umiditate relativă<95% RH
Material carcasă	ABS ignifugat
Dimensiuni	110x52mm

Asistență tehnică

Dacă secțiunea "Întrebări frecvente" nu v-a fost de ajutor, vă rugăm să contactați Serviciul de asistență tehnică EVOLVEO: <https://eshop.evolveo.com/helpdesk/>.



Eliminare

Simbolul containerului barat pe produs, în literatura de specialitate sau pe ambalaj înseamnă că, în UE, toate echipamentele electrice și electronice, bateriile și acumulatorii trebuie să fie aruncate la deșeurile separate la sfârșitul duratei lor de viață utilă. Nu aruncați aceste produse în deșeurile municipale nesortate.



Declarație de conformitate

Abacus Electric, s.r.o. declară prin prezenta că EVOLVEO WiFi SMOKE îndeplinește cerințele standardelor și reglementărilor aplicabile acestui tip de echipament.

Textul integral al Declarației de conformitate poate fi consultat la adresa <http://ftp.evolveo.com/CE/>.

Copyright © Abacus Electric, s.r.o.
www.evolveo.com
www.facebook.com/EvolveoCZ

Importator / Producător

Abacus Electric, s.r.o.

Planá 2, 370 01, Republica Cehă

Fabricat în P.R.C.

Toate drepturile rezervate. Designul și specificațiile pot fi modificate fără notificare prealabilă.