

MANUAL

EVOLVEO

MODEL

VERSION / DATE

WiFi SMOKE

II. / 31. 1. 2024



HU

A termék bevezetése

Ez a termék egy fotoelektromos füstérzékelő (a továbbiakban: "érzékelő"), a termék egyedi szerkezeti kialakítást alkalmaz, és MCU-t használ az optikai jelek intelligens feldolgozásához, a termék stabilitásának biztosítása érdekében. Ez a termék jól reagál a parázsló és égő füstre. Ez a termék fotoelektromos füstérzékelővel van felszerelve, amikor a füst koncentrációja a környezetben eléri a riasztási szintet, az érzékelő hang- és fényjelzést küld, és megnyomja a mobiltelefon riasztó gombját az APP-ról.

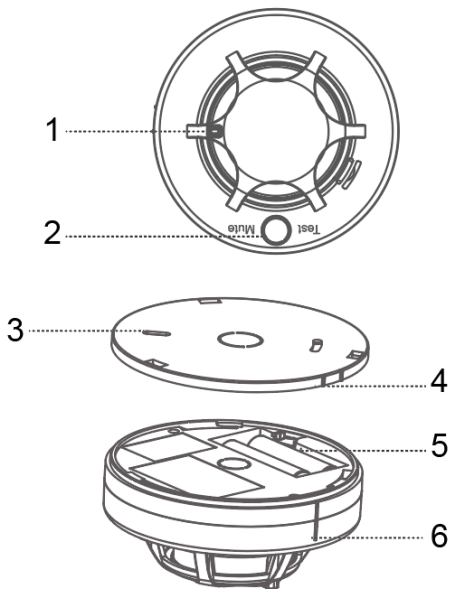
Felhasználási helyek

lakóház, üzlet, bevásárlóközpont, irodaépület, könyvtár, bank, raktár és mások.

Funkciók

- Fényelektromos füstérzékelő használata sugárzás nélkül
- A nagyon alacsony energiafogyasztású kialakítással hatékonyan meghosszabbítható az akkumulátor élettartama.
- Hang- és fényjelzéssel, alacsony energiaellátás jelzéssel
- Kézi visszaállítással és önellenőrzési funkcióval
- WiFi jelentési funkció
- Mute funkció
- Ha normál körülmények között WiFi hálózathoz csatlakozik, a készülék 7 napon belül feltölti a szíverést, hogy frissítse a készülék teljesítményét.

A termék megértése Exteriér



1) jelzőlámpa
2) teszt/kódkulcs
(riasztási állapot, nyomja meg ezt a
gombot a hang elnémítása)

3) rögzítő konzol
4) Igazítási vonal
5) akkumulátor kupak
6) Igazítási vonal

Megjegyzés: A tartó beszerelések (először az elemet szerelje be), először igazítsa ki az igazítási vonalat, majd forgassa el az érzékelőt, különben az érzékelőt nem lehet beszerelni.

Riasztási állapot és jelzés

Feszültségérzékelés

< 2,7 VDC (feszültségérzékelés 40 másodpercenként, alacsony feszültség érzékelések a riasztó automatikusan küld egy alacsony feszültségkódot, és a riasztólámpa 40 másodpercenként kétszer villog figyelmeztetésként):

A piros érzékelőállapot-jelző kétszer villog, és a hangjelző két hangjelzést ad. a hangnyomás és a wifi-hoz való aktív csatlakozás egyidejű leesése a készülék teljesítményének frissítése érdekében (csak akkor, ha az első aktív wifi-hoz való csatlakozás a készülék teljesítményének frissítése érdekében);

Amíg az új akkumulátorok cseréje ki nem küszöböli ezt a jelenséget. Ha ez előfordul, az azt jelenti, hogy a termék akkumulátora lemerült, ezért időben cserélje ki egy újjal.

A riasztás kiváltása

Amikor a füstkoncentráció eléri a küszöbértéket, az érzékelő aktívan küld egy vezeték nélküli riasztási jelet, az állapotjelző villog, és a zúgó egyidejűleg hallható nyomásjelzést ad ki, csatlakozik a WiFi-hez (a WiFi-t nem hivatalosan csatlakoztatva tartja) a füstjelző állapotának rögzítéséhez és a készülék teljesítményének frissítéséhez.

Állapotjelzők

Monitoring státusz Normal: A piros állapotjelző 40 másodpercenként kétszer villog (jelezve, hogy az érzékelő normál felügyeleti állapotban van).

A teszt állapot: Az állapotjelző mindig világít.

Az akkumulátor meghibásodásának állapota: A piros állapotjelző 40 másodpercenként kétszer villog.

A teszt állapot: A piros állapotjelző kétszer lassan villog, a zöld állapotjelző pedig gyorsan villog a WiFi feltöltési állapothoz való kapcsolódáshoz.

Hálózati feltöltés állapota: a zöld jelző gyorsan villog Hálózati gyors állapot: a zöld jelző gyorsan villog

Hálózat állapota AP elosztás: A zöld jelzés lassan villog

Teszt / némitó gomb

Teszt: Ennek a gombnak a rövid megnyomására (1,5 másodperc) az állapotjelző mindig világít és a zúgó hangjelzést ad, és csatlakozik a WiFi-hez (már csatlakozik az elosztóhálózathoz, és a WiFi-t a hálózathoz csatlakoztatva tartja).
Ezután a füst állapot slatus És frissítse Jhe készülék teljesítményét, jelezve, hogy a product teszt normális és használható.

Hálózat d ribuce: Nyissa meg a mobiltelefon-alkalmazást, és kövesse a hálózati konfigurációs útmutató utasításait.

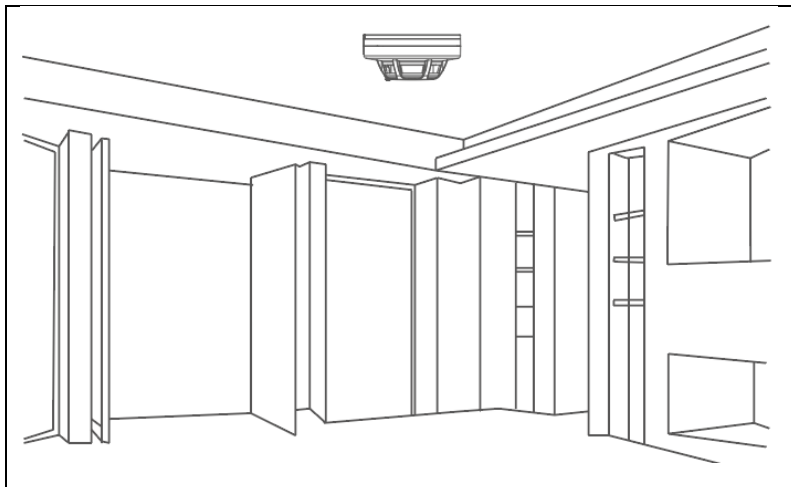
Kapcsolja ki a hangot: Ha az érzékelő riasztási állapotban van, nyomja meg a tesztgombot, az érzékelő kikapcsolhatja a hangjelzések nyomásriasztást. 90 másodperccel később folytassa a hangnyomás jelentését. Folytassa ezt a ciklust, amíg a füstkoncentráció el nem éri a riasztási küszöbértéket, hogy megszűnjön. riasztási állapot.

Telepítési környezet

A termék nem alkalmas a következő helyeken történő használatra:

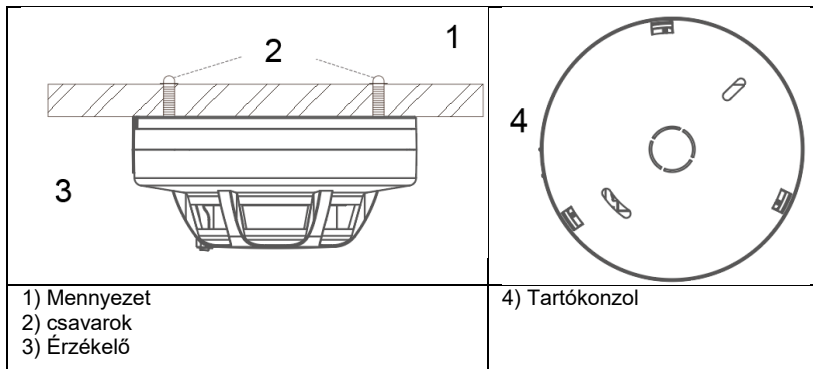
- a hely, ahol a füst volt
- olyan hely, ahol nagy a por, vízpára, gőz, olajpára, maró gázok okozta szennyezés.
- olyan helyen, ahol a páratartalom magasabb, mint 95%.
- olyan helyen, ahol a szellőzési sebesség nagyobb, mint 5 m/s.

Telepítési tervrajz:



- 1) Helyezze be az akkumulátort az elemtartóba a pozitív és negatív potenciálon feltüntetett módon.
- 2) Válasszon ki egy megfelelő helyet, általában a mennyezeten lévő érzékelési terület közepére telepítve, rögzítse az érzékelőalapot a szerelőcsavarok segítségével a kijelölt telepítési helyre.

Megjegyzés: Telepítés előtt ellenőrizze a tesztfunkciót a teszteléshez.



Tipppek:

1. Az APP-ok szabványos készletének az "Intelligens életnek" kell lennie.
 2. A termék érzékenységének biztosítása érdekében félévente puha kefével tisztítsa meg az érzékelő felületét, a tisztítás során először le kell választania a tápegységet.
 3. Ha a termék használat közben meghibásodik, kérjük, időben lépjen kapcsolatba a szállítóval.
- engedély nélkül eltávolítani és javítani a balesetek elkerülése érdekében.

4. Ha hosszabb ideig nem fogja használni, akkor vegye ki az érzékelőt és vegye ki az akkumulátort, tegye az érzékelőt egy dobozba, és tárolja száraz és szellőztetett helyen.
5. A fotoelektromos füstérzékelők csökkenthetik a katasztrófák előfordulását, de teljes biztonságot nem tudnak garantálni.

Gyors beállítás

1. Külön használat: A készülék behelyezése után mindenféle beállítás nélkül használható.
2. Hálózati használat: Az érzékelő támogatja a WiFi csatlakozást.

1. LÉPÉS: APP letöltés

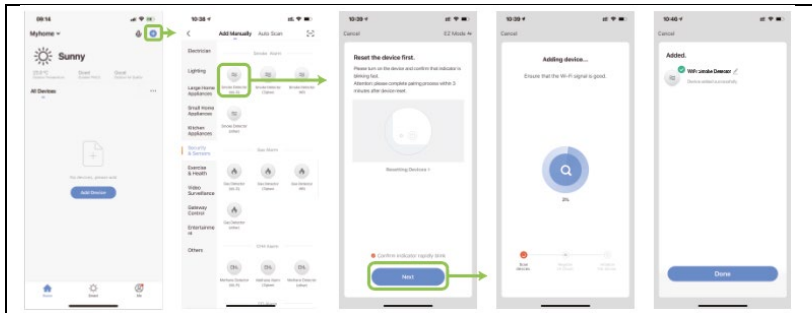
- In APP Store ar Google Play keresés "Smart Life", és töltsse le vagy szkennelje be a QR-kódot az alábbiak szerint:



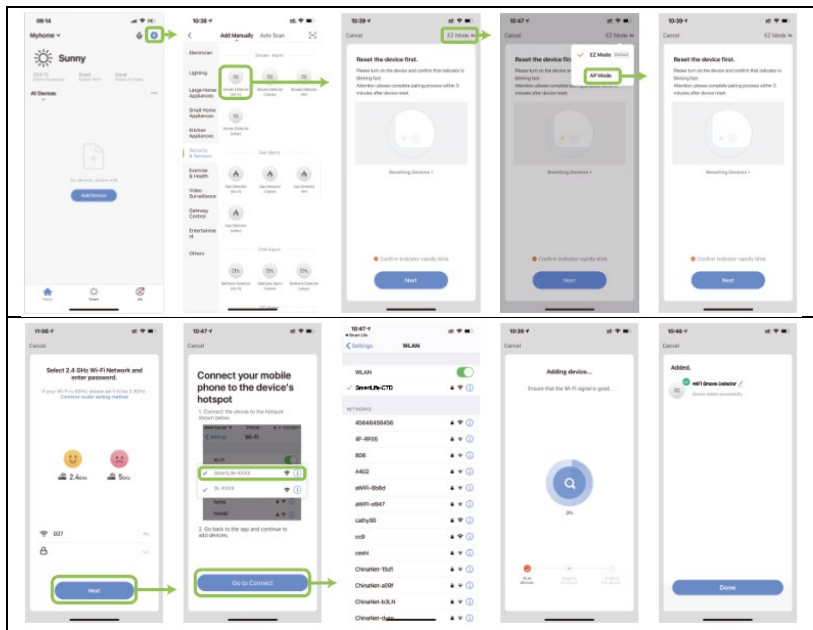
- Az APP letöltése után regisztráljon a felület és a login segítségével. Az APP megnyitásakor kattintson a Regisztráció gombra, és regisztráljon mobiltelefonszámával vagy e-mail címével.

2. LÉPÉS: WiFi kapcsolat Csatlakozás EZ módban

- 1) Győződjön meg róla, hogy mobiltelefonja már csatlakozik egy WiFi hálózathoz. (Csak a 2,4 GHz-es WiFi-t támogatja).
- 2) Nyissa meg az APP-ot, kattintson a + gombra a jobb felső sarokban, válassza a [Security&Sensors]--[Smoke alarm (WiFi)] lehetőséget.
- 3) A füstérzékelő belép a WiFi elosztóhálózat gyors üzemmódjába: nyomja meg hosszan a [teszt/mule] gombot 7 másodpercig, a zöld fény gyorsan villogni fog, és belép a hálózat gyors üzemmódjába;



- 4) A füstérzékelő WiFi AP konfigurációs módba lép: nyomja meg hosszan a [teszt/mule] gombot 7 másodpercig, a zöld fény gyorsan villog, engedje fel újra a [teszt/mule] gombot, és nyomja meg hosszan a [teszt/mule] gombot 7 másodpercig, a zöld fény lassan villog, belép a WiFi AP konfigurációs módba; (Kövesse az alábbi eljárást az APP működtetéséhez).



5) Az alkalmazási felület kéri, hogy a hozzáadás sikeres volt, és a WiFi konfiguráció befejeződött; ha a hozzáadás nem volt sikeres, ismétlje meg a fenti művelet.

Megjegyzések:

- A sikeres párosítás után az érzékelő csak érzékelési üzemmódba kerül, és a mobilalkalmazásban offline lesz. Az érzékelő automatikusan kapcsolatot létesít a Wi-Fi hálózathoz, amint jelentős füstkoncentrációt kezd érzékelni és eléri a küszöbértéket.
- Az érzékelő párosítása után offline üzemmódban is tesztelheti a funkciót, ha egyszerűen megnyomja a teszt gombot 1,5 másodpercig, és értesítést kap a mobilalkalmazásban.
- A legjobb, ha vezeték nélküli router közelében helyezi el. A WiFi 5Ghz sáv jelenleg nem támogatott

Termék paraméterek

Működési feszültség	DC 3V (2 AA elem)
Készenléti áram	≤10uA
Riasztási áram	≤140mA
Érzékenység	0.16dB/m±0.02dB/m
Az akkumulátor meghibásodása	≤2.7V
Riasztási hangnyomás	≥85 dB (3 m távolság)
WiFi frekvencia	2,4 GHz
Védett terület	Ha a tér magassága 6-12 méter, a védett terület körülbelül 80 négyzetméter; A magasság kevesebb, mint 6 méter, és a prolecion és ea körülbelül 60 négyzetméter; A konkrét paramétereknek az automatikus tűzjelző rendszerek tervezésének GB 20517-2006 kódján kell alapulniuk.
Munkakörnyezet	Hőmérséklet -15 °C ~ +55 °C, relatív páratartalom<95% RH
A ház anyaga	égésgátló ABS
Méret	110x52mm

Technikai támogatás

Ha a "Gyakran ismételt kérdések" rész nem segített, kérjük, forduljon az EVOLVEO műszaki ügyfélszolgálatához: <https://eshop.evolveo.com/helpdesk/>.



Eltávolítás

A terméken, a szakirodalomban vagy a csomagoláson található áthúzott tárolóedény szimbólum azt jelenti, hogy az EU-ban minden elektromos és elektronikus berendezést, elemet és akkumulátort élettartamuk végén szelektív hulladékba kell helyezni. Ne dobja ezeket a termékeket a nem szelektált kommunális hulladékba.



Megfelelőségi nyilatkozat

Az Abacus Electric, s.r.o. kijelenti, hogy az EVOLVEO WiFi SMOKE megfelel az ilyen típusú berendezésekre vonatkozó szabványok és előírások követelményeinek.

A megfelelőségi nyilatkozat teljes szövege a <http://ftp.evolveo.com/CE/> oldalon található.

Copyright © Abacus Electric, s.r.o.

www.evolveo.com

www.facebook.com/EvolveoCZ

Importőr / gyártó

Abacus Electric, s.r.o.

Planá 2, 370 01, Csehország

Made in P.R.C.

Minden jog fenntartva. A tervezés és a specifikációk előzetes értesítés nélkül változhatnak.