

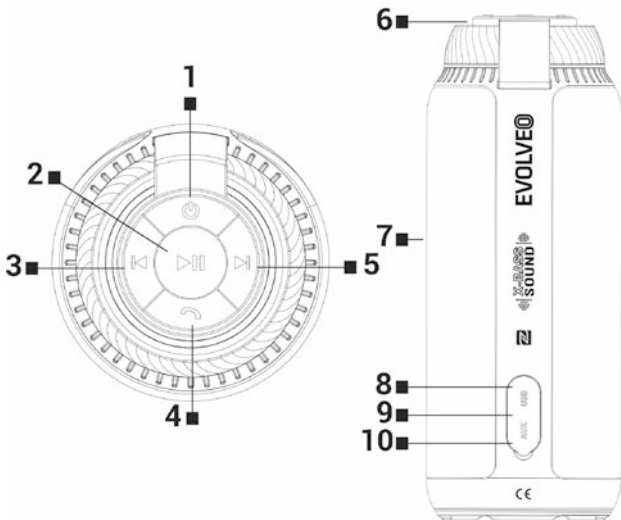
# EVOLVEO

## SupremeBeat C5

[www.evolveo.com](http://www.evolveo.com)

Уважаеми клиенти,  
Благодарим ви, че избрахте високоговорител EVOLVEO SupremeBeat C5.  
Вярваме, че ще се насладите и ще се забавлявате с това устройство.

## Въведение



- |                          |                                    |
|--------------------------|------------------------------------|
| 1. Вкл./Изкл.            | 6. Увеличаване/намаляване на звука |
| 2. Възпроизвеждане/пауза | 7. Микрофон                        |
| 3. Предишна песен/файл   | 8. MicroUSB вход (за зареждане)    |
| 4. Хендсфри              | 9. MicroSDHC карта                 |
| 5. Следваща песен/файл   | 10. AUX вход                       |

### **Зареждане**

Свържете microUSB кабела към вход „8“. Високоговорителят може да се зарежда след свързване към USB порт на компютър или към отделно зарядно устройство 230 V, което използвате за зареждане на мобилен телефон. Светодиодът за осветяване на управлението на звука ще свети в червено при зареждане на устройството. Когато зареждането е приключило, светодиодът ще свети в зелено. Препоръчваме да изключите високоговорителя от зарядното устройство след приключване на зареждането, за да удължите живота на вградената батерия.

### **Вкл./Изкл.**

- Натиснете и задръжте бутон „1“, за да включите или изключите .

## **Сдвояване (свързване с устройство)**

- Уверете се, че батерията е заредена и натиснете бутон „1“. Светодиодът за осветяване на управлението на звука ще свети в синьо.
- Активирайте „Bluetooth“ функцията на телефона и се уверете, че телефонът е видим за околните Bluetooth устройства.
- Изберете режим на търсене и изберете „EVOLVEO SupremeBeat C5“ от списъка с налични устройства. При поискване на PIN код, моля, въведете код „0000“.
- Успешното сдвояване се указва чрез сигнал и светодиодът ще свети непрекъснато в синьо.

## **AUX вход**

- Можете да слушате музика след свързване на включения в комплекта 3.5" стерео кабел. Устройствата се разпознават автоматично при свързване на стерео кабел към AUX входа.

## **Функции:**

- **Бутон 1:** натиснете и задръжте, за да включите или изключите високоговорителя. Натиснете без задръжане, за да превключите между Bluetooth, microSDHC карта (MP3 плейър), AUX вход.
- **Бутон 2:** натиснете без задръжане в режим на слушане, за да стартирате или поставите възпроизвеждането на пауза.
- **Бутон 3:** натиснете без задръжане, за да се върнете към предишна песен.

- **Бутон 4:** натиснете двукратно, за да изберете последния набран телефонен номер. Натиснете без задържане, за да приемете входящо повикване; натиснете и задръжте, за да прекъснете разговора.
- **Бутон 5:** натиснете без задържане, за да преминете към следваща песен; натиснете и задръжте, за да увеличите звука.

### **MP3 плейър**

Поставете microSDHC карта с MP3 файлове и устройството автоматично ще пусне съдържанието.

### **Нуждаете ли се от съвет след като прочетохте ръководството?**

Първо прочетете раздел „често задавани въпроси (FAQ)“ на адрес

<http://www.evolveo.com/bg/supremebeat-c5>

Или се свържете с техническата поддръжка на **EVOLVEO**.

### **ТЕХНИЧЕСКА ПОДДРЪЖКА / ОТОРИЗИРАН СЕРВИЗ**

[www.evolveo.com/bg/poddruzhka](http://www.evolveo.com/bg/poddruzhka)

## Гаранцията ОТПАДА при:

- механични повреди причинени от неправилна употреба;
- повреди вследствие на екстремни условия на околната среда, като огън,
- вода, статично електричество, пренапрежение и т.н.;
- повреди причинени от опит за неоторизиран ремонт;
- нарушаване целостта на гаранционната пломба или когато серийният номер на устройството не се чете;
- падане на капацитета на батерията след 6 месеца на употреба (гаранцията за капацитета на батерията е 6 месеца).



### **Третиране на отпадъци**

Символът със зачеркнат контейнер върху продукта, документацията или опаковката напомня, че всички електрически и електронни продукти и батерии и акумулаторни батерии в Европейския съюз трябва да се предават в специален събирателен пункт в края на техния експлоатационен период. Не изхвърляйте тези продукти като битови отпадъци.

# CE ДЕКЛАРАЦИЯ ЗА СЪОТВЕТСТВИЕ

Abacus Electric, s.r.o. декларира, че EVOLVEO SupremeBeat C5 отговаря на изискванията на стандартите и правилата, които имат отношение към този тип устройство.

Пълният текст на Декларацията за съответствие може да намерите на адрес: <ftp://ftp.evolveo.com/ce>

Авторско право Abacus Electric, s.r.o.

[www.evolveo.com](http://www.evolveo.com)

[www.facebook.com/EvolveoEU](https://www.facebook.com/EvolveoEU)

Всички права запазени.

Дизайнът и спецификациите подлежат на промяна без предварително известие.

# EVOLVEO

## SupremeBeat C5

[www.evolveo.com](http://www.evolveo.com)