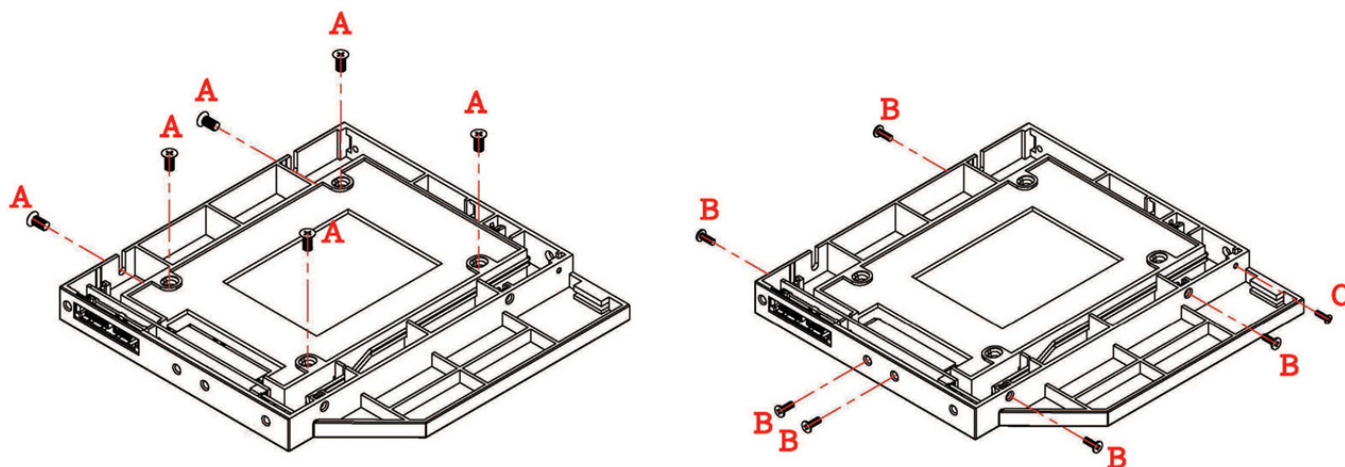


# EVOLVE DF127

Second hard bay for notebook



**CZ**

Vážený zákazníku, děkujeme, že jste si vybral **EVOLVE DF127 - Rámeček pro pevný disk do notebooku místo optické mechaniky**

Rámeček EVOLVE DF127 je určen pro montáž do notebooku místo optické mechaniky o výšce 12,7mm. Každý model notebooku vyžaduje specifický postup při demontáži optické mechaniky a montáži rámečku DF127. Pokud si nejste jisti přesným způsobem montážního postupu, obraťte se prosím na odborný servis.

Typ šroubu	Typ A	Typ B	Typ C
Funkce	Šrouby pro HDD	Šrouby pro NB	Šrouby pro IBN NB
Specifikace	M3.0mm X 6mm (délka)	M2.0mm X 5mm (délka)	P1.7mm X 6mm (délka)

**SK**

Vážený zákazník, ďakujeme, že ste si vybral **EVOLVE DF127 - Rámček pre pevný disk do notebooku miesto optickej mechaniky**.

Rámček EVOLVE DF127 je určený pre montáž do notebooku miesto optickej mechaniky o výške 12,7 mm. Každý model notebooku vyžaduje špecifický postup pri demontáži optickej mechaniky a montáži rámčeka DF127. Ak si nie ste istí presným spôsobom montážneho postupu, obraťte sa prosím na odborný servis.

Typ skrutky	Typ A	Typ B	Typ C
Funkcia	Skrutky pre HDD	Skrutky pre NB	Skrutky pre IBN NB
Špecifikácia	M3.0mm X 6mm (dĺžka)	M2.0mm X 5mm (dĺžka)	P1.7mm X 6mm (dĺžka)

## PL

Szanowni Państwo, dziękujemy za wybranie **EVOLVE DF127 - Pole dyskowe pod twardy dysk do notebooka zamiast napędu optycznego**

Ramka EVOLVE DF127 jest przeznaczona do zamontowania w notebooku zamiast napędu optycznego o wysokości 12,7 mm.

W każdym modelu notebooka jest inny sposób wymonotowania napędu optycznego i zamontowania ramki DF 127. Dlatego jeśli mają Państwo jakikolwiek wątpliwości dotyczące sposobu postępowania w tym przypadku to prosimy o kontakt z specjalistycznym serwisem.

Typ śruby	Typ A	Typ B	Typ C
Funkcja	Śruby do HDD	Śruby do NB	Śruby do IBN NB
Specyfikacja	M3.0mm X 6mm (długość)	M2.0mm X 5mm (długość)	P1.7mm X 6mm (długość)

## HU

Tisztelt ügyfelünk, köszönjük, hogy az **EVOLVE DF127 - A laptopokba szánt merevlemezház, amelyet az optikai meghajtó helyére szerelhet be.**

Az EVOLVE DF127 ház egy a laptopokba szerelhető merevlemez ház, amely maximálisan a 12,7 mm vastag optikai meghajtó helyére helyezhető be.

Mindegyik laptop modell külön eljárást igényel az optikai meghajtó eltávolítására és a DF127 ház beszerelésére. Amennyiben nem biztos az eltávolítás és beszerelés pontos menetében, kérjük, forduljon egy szakszervizhez, ezen csere elvégzéséhez.

Csavar típusok	A típus	B típus	C típus
Funkció	Csavarok a HDD-hez	Csavarok az NB-hez	Csavarok az IBN NB-hez
Adatok	M3.0mm X 6mm (hosszúság)	M2.0mm X 5mm (hosszúság)	P1.7mm X 6mm (hosszúság)

## EN

Dear customer, thank you that you have chosen **EVOLVE DF127 - Second hard bay for notebook**  
The frame EVOLVE DF127 is designated for the installation to the laptop instead of the optical mechanics in the height of 12,7 mm. Each of the laptop model requires the specific procedure at dismantling the optical mechanics and installing the frame DF127. If you are not sure how to install it correctly, please turn to the expert service.

Screw type	A type screw	B type screw	C type screw
Function	Fixed screw for HDD	Fixed screw for NB	Fixed screw for IBM NB
Specification	M3.0mm X 6mm (length)	M2.0mm X 5mm (length)	P1.7mm X 6mm (length)