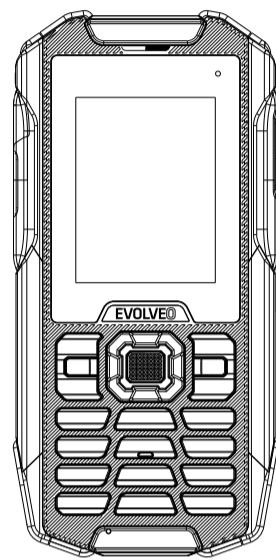


QUICK START GUIDE



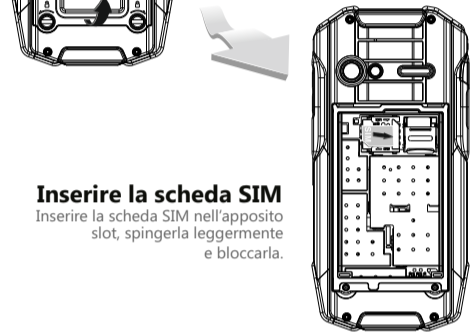
EVOLVEO
StrongPhone X4

Allentare le viti

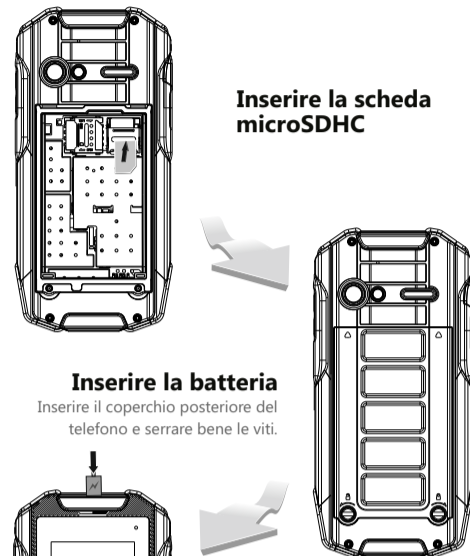


Aprire il coperchio posteriore della batteria

Inserire la scheda SIM
Inserire la scheda SIM nell'apposito slot, spingerla leggermente e bloccarla.



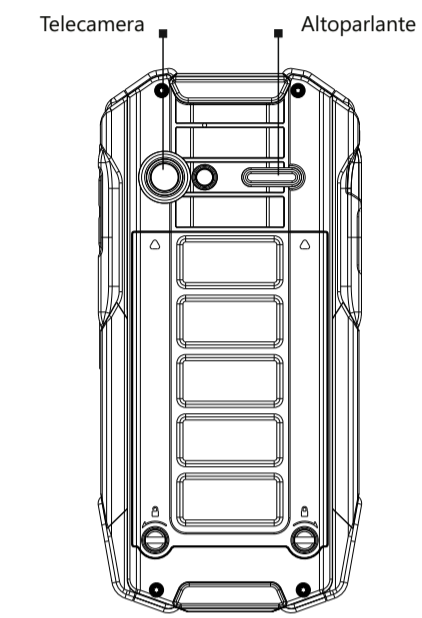
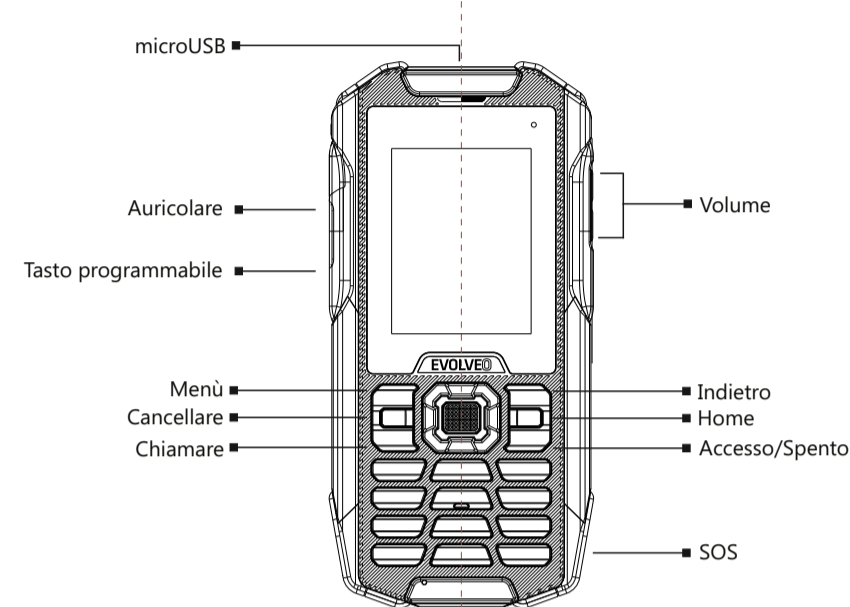
Inserire la scheda microSDHC



Inserire la batteria
Inserire il coperchio posteriore del telefono e serrare bene le viti.



Carica 12 ore
Vi raccomandiamo di caricare il telefono per la prima volta 12 ore prima del primo utilizzo.



Egregio cliente, la ringraziamo per aver scelto il telefono del marchio ceco EVOLVEO. Di seguito le istruzioni di manutenzione e uso in tutta sicurezza:

- Il telefono EVOLVEO StrongPhone X4 è stato costruito per essere più resistente rispetto ad un comune telefono cellulare, ciò non implica che è indistruttibile.
- Il cellulare EVOLVEO StrongPhone X4 ha la certificazione IP68, comunque, neanche questa norma può garantire la piena impermeabilità dell'apparecchio.
- Il telefono è resistente all'acqua e alla polvere se vengono adempite le seguenti condizioni: il coperchio posteriore e l'ingresso dell'auricolare siano debitamente chiusi; il telefono non viene immerso in acqua in profondità superiore a 1 metro per un tempo massimo di 30 minuti; l'acqua deve essere dolce.
- Un eventuale utilizzo in piscine trattate con cloro è consentito solo se il telefono viene poi risciacquato con l'acqua pulita. Non usare il telefono in acqua di mare o nelle piscine con acqua salata. L'uso non corretto fa decadere la garanzia.
- Una esposizione prolungata alle polveri ferrose o altre parti metalliche può danneggiare per esempio l'altoparlante o l'auricolare, tali difetti non sono coperti dalla garanzia.
- Il telefono è un apparecchio elettronico sofisticato, perciò va protetto da urti e dalle onde dei campi magnetici.
- Visto i molteplici modi di utilizzo, per esempio l'uso con lo slot microUSB debitamente chiuso o aperto, non possiamo accettare alcuna responsabilità per il danneggiamento del telefono da liquidi.
- Il display del telefono è prodotto con vetro resistente che può rompersi a causa di caduta su una superficie dura, urti forti o se il display viene piegato o deformato. Se il display viene danneggiato, non cercare di ripararlo. Il vetro rotto a causa dell'utilizzo improprio non è coperto dalla garanzia.
- Se il telefono viene a contatto con prodotti macchianti tipo inchiostro, coloranti, make-up, alimenti, oli ecc, bisogna pulirlo immediatamente.
- Per la sua pulizia non usare detersivi per i vetri o per la casa, bombolette spray, solventi, alcool, ammoniaca o agenti abrasivi.

- Se il telefono cade in acqua, non premere i tasti. Bisogna asciugarlo subito con un panno, togliere la batteria e lasciarlo asciugare bene prima di riaccenderlo.
- Non usare fonti esterne di calore come per es. microonde.
- Il telefono è destinato per un impiego a temperature di esercizio comprese tra 0° e 40°C, può essere stoccato a temperature tra -20° e 45°C. Temperature inferiori o superiori possono compromettere il funzionamento del telefono e il tempo vita della batteria.
- Non usare il telefono all'esterno durante la tempesta. Rigettiamo ogni responsabilità per i danni all'apparecchio o i danni alla salute in caso di utilizzo improprio.
- Non perforare l'altoparlante, non inserire oggetti estranei nei fori, non usare vernici per colorare il telefono. Le suddette azioni hanno un impatto negativo sulla funzionalità e la tenuta del telefono.
- EVOLVEO StrongPhone X4 è stato testato in conformità alle norme della CE su emissioni radio e Bluetooth. Se volete limitare gli effetti dei disturbi in alta frequenza, potete ridurre il tempo di radiazione dell'energia, utilizzando per esempio il Bluetooth handsfree set, oppure potete mantenere una distanza maggiore tra il telefono e il vostro corpo.
- Non eseguire le riparazioni del telefono con mezzi propri. Lo smontaggio del telefono con asportazione delle viti esterne può causare il suo danneggiamento che non è coperto dalla garanzia.
- Per estrarre la scheda microSIM con adattatore (SIM card) vi raccomandiamo di utilizzare una pinzetta, per evitare di piegare la scheda o con l'adattatore. In tal modo evitate il possibile danneggiamento dello zoccolo della scheda.
- Gli importatori, distributori e rivenditori non rispondono per eventuali perdite dei dati o per altri danni indiretti relativi al funzionamento del telefono, indipendentemente dal motivo della loro insorgenza.

Soluzione dei problemi

Il telefono non si accende
* Tenere premuto il tasto di accensione per almeno 10 secondi
* Caricare la batteria, prima per circa 30 minuti, poi scollegare il caricabatteria, quindi ricollegarlo e caricare completamente la batteria
* Controllare o sostituire la scheda SIM

Il cellulare si spegne da solo, si congela o si ripristina da solo

* Controllare se non è attiva la funzione dello spegnimento automatico
* Disinstallare l'applicazione che crea il problema
* Eseguire il ripristino alle condizioni di impostazioni di fabbrica (Impostazioni > Backup e ripristino dati > Ripristinare dati di fabbrica > Resetare il telefono).

Non si sente il suono

* Controllare se il volume non è impostato al minimo
* Controllare se il telefono non è in modalità "Aereo"

Errore PIN
Contattare l'operatore

Ci vuole molto tempo per trovare i satelliti GPS

* La ricerca dei satelliti è influenzata dalle condizioni climatiche e da eventuali ostacoli che possono disturbare il ricevimento del segnale dai satelliti. Per accelerare la ricerca della posizione bisogna abilitare la funzione A-GPS o scaricare il file EPO (Impostazioni di sistema > Accesso ai dati della mia posizione (approvare) > Satelliti GPS (cliccare) > Assistenza GPS EPO (approvare), Impostazione EPO (cliccare e scaricare), A-GPS (approvare).

Come inserire le lettere o numeri tramite la tastiera
* Per selezionare le modalità di scrittura sulla tastiera (lettere maiuscole, minuscole o numeri) digitare il tasto # "in basso a destra.

Impostazione veloce



Con il dito trascinare verso il basso la barra superiore di informazioni nella schermata principale, per visualizzare alcune informazioni, per esempio accensione/spegnimento rete WiFi, Bluetooth, GPS, Trasferimento dei Dati, Profili del suono, luminosità del display, impostazione del

La garanzia non copre:

- Installazione di un firmware diverso da quello originale che è stato installato nel telefono EVOLVEO come da fabbrica o come ROOT del sistema operativo Android.
- Il danneggiamento elettromeccanico o meccanico, provocato dall'uso improprio dell'utente (per esempio il display o il touch screen rotto, i coperchi anteriore o posteriore rotti, il connettore di carica, la microUSB, lo slot per SIM card, lo slot per microSD card o l'ingresso dello auricolare danneggiato ecc.
- Il danneggiamento dell'altoparlante e dell'auricolare tramite oggetti metallici il danneggiamento da agenti atmosferici tipo fuoco, acqua, elettricità statica, alta temperatura ecc.
- Il guasto provocato da normale usura.
- Il danneggiamento causato da una riparazione non autorizzata.
- Il firmware del telefono, se esso richiede un aggiornamento a causa di cambiamenti dei parametri di reti degli operatori di telefonia mobile.
- I vizi della funzione di rete dell'operatore di telefonia mobile.

- La batteria, se dopo più di sei mesi d'utilizzo non mantiene la sua capacità originale (la capacità della batteria è garantita per sei mesi).
- Il danneggiamento intenzionale.

Riparazioni in garanzia e fuori garanzia

La riparazione e l'assistenza può essere effettuata solo dai centri autorizzati per telefoni EVOLVEO (ulteriori informazioni trovate sul www.evolveo.com), altrimenti il telefono può danneggiarsi e la garanzia decade.

Informazioni SAR

Testa: massimo 0.30 W/kg
Corpo: massimo 0.73 W/kg

Smaltimento

Il simbolo di cestino barrato posto sul prodotto, sull'imballo o nella documentazione annessa significa che sul territorio della Unione Europea tutti i componenti elettrici e elettronici alla fine del loro ciclo di vita devono essere smaltiti separatamente. Non buttare questi prodotti nei bidoni di raccolta non differenziata.

CE 0700

Dichiarazione di conformità

Con la presente la società ABACUS Electric, s.r.o. dichiara, che EVOLVEO StrongPhone X4 è conforme ai requisiti essenziali della direttiva 1999/5/EC (Decreto leg. n. 426/2000).

Il testo completo della dichiarazione di conformità si può scaricare da: [ftp://ftp.evolveo.com/ce](http://ftp.evolveo.com/ce)

L'aspetto e la specifica possono essere cambiati senza preavviso.
Con riserva di errori di stampa.

www.evolveo.com