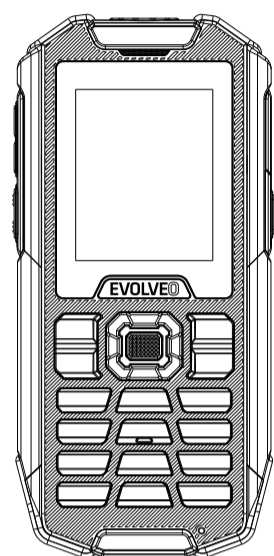
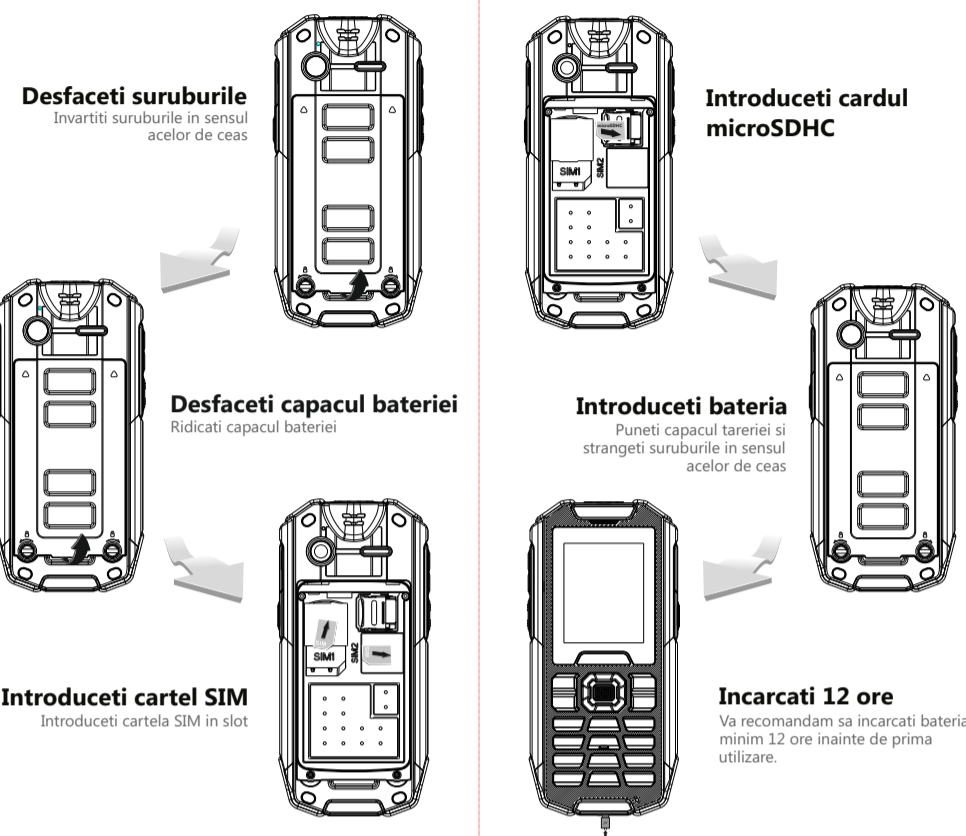


RO

QUICK START GUIDE



EVOLVEO
StrongPhone X3



Desfaceti surburile
Invertiti surburile in sensul acelor de ceas

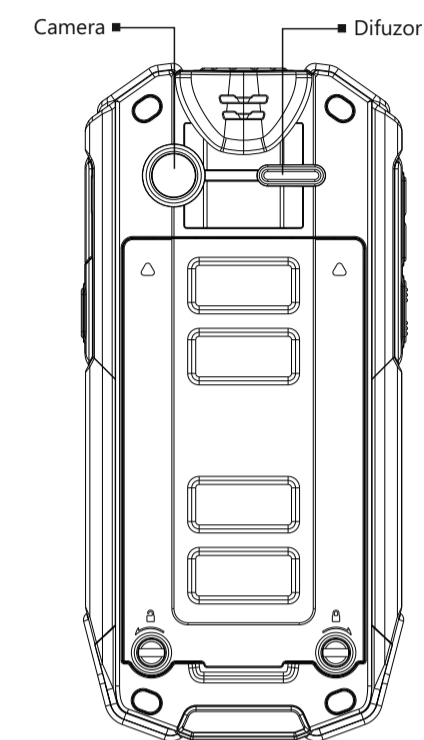
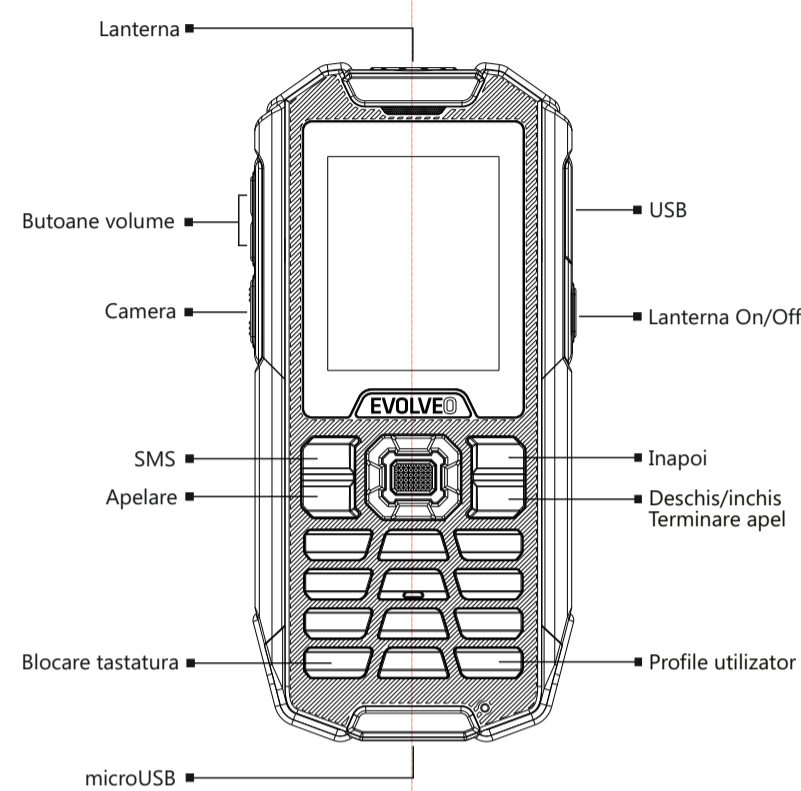
Desfaceti capacul bateriei
Ridicati capacul bateriei

Introduceti cartel SIM
Introduceti cartela SIM in slot

Introduceti cardul microSDHC

Introduceti bateria
Puneti capacul bateriei si strangeti surburile in sensul acelor de ceas

Incarcati 12 ore
Va recomandam sa incarcati bateria minim 12 ore inainte de prima utilizare.



Stimate client iti multumim ca ai ales sa achizitionezi un telefon mobil EVOLVEO.

Gasiti mai jos cateva recomandari pentru o utilizare corespunzatoare:

- EVOLVEO StrongPhone X3 este construit a fi un telefon mult mai durabil decat un telefon obisnuit insa nu este un telefon complet indistructibil;
- EVOLVEO StrongPhone X3 indeplineste cerintele standardului IP68 inasa aceasta corespondenta nu asigura in totalitate impermeabilitatea;
- Este crucial ca in utilizare capacul spate sa fie inchis corespunzator pentru a fi asigurata rezistenta la interactiunea cu apa sau cu praful, a telefonului;
- Datorita multipleror moduri de utilizare ale aparatului (ex: portul USB protejat) EVOLVEO nu este responsabil pentru contactul cu lichide;
- Ecranul telefonului este construit din sticla rezistenta care se poate sparge in urma unei lovituri cu o suprafata tare, cand este expus unui impact puternic sau cand ecranul este indoit sau deformat in orice alt mod. In cazul in care ecranul este vatamat nu incercati sa il reparati decat in unitatile service recomandate. Un ecran deteriorat ca urmare a unei utilizari necorespunzatoare sau defectuoase nu face obiectul garantiei;
- Curatati imediat telefonul in cazul unui contact cu produse care pot lasa urme, de ex: cerneala, vopsea, mancare, ulei, produse cosmetice, etc. Deconectati toate cablurile, inchideti telefonul si folositi pentru curatate o carpa moale. Nu folositi pentru curatate produse de spalat geamurile, produse de curatat de casa, sprayuri cu aerosoli, solventi, alcool, amoniac sau substante abrazive;
- Telefonul este un dispozitiv electronic complex fapt pentru care trebuie protejat impotriva impactului sau efectelor unui camp electromagnetic, avand o rezistenta limitata la contactul cu pilitura de metal sau alte particule metalice;
- In cazul in care telefonul cade in apa nu apasati butoanele, stergeti imediat cu o carpa uscata, scoateti bateria si lasati

sa se usuce in mod natural. Abia dupa ce s-a uscat telefonul poate fi repornit;

- Nu incercati sa uscati telefonul folosind surse de caldura externe, ca de ex un uscator de par sau un cuptor cu microunde;
- EVOLVEO StrongPhone X3 este operabil la temperature intre 0 si 40 grade Celsius si poate fi depozitat la temperature intre -20 si pana la 45 grade Celsius. Temperaturi peste sau sub aceste minime/maxime pot afecta functionarea telefonului sau durata de viata a bateriei;
- Nu utilizati telefonul in timpul furtunilor deoarece nu ne asumam nici o responsabilitate pentru eventualele pagube sau raniri cauzate de utilizarea in astfel de conditii;
- Nu perforate difuzorul, nu inserati obiecte in porturile telefonului;
- Nu vopsiti telefonul deoarece vopseaua poate afecta functionalitatea telefonului cat si impermeabilitatea acestuia;
- EVOLVEO StrongPhone X3 a fost testat la standardele EU privind undele radio, WiFi, Bluetooth si nivelul de radiatii SAR. In cazul in care doriti sa limitati efectele energetice de inalta frecventa limitati durata expunerii directe fata de radiatiile electromagnetice, de ex folosind o casca cu Bluetooth sau tineti la distanta telefonul mobil fata de corpul dumneavoastra;
- Nu incercati niciodata sa va reparati telefonul in cazul in care apare un defect, pentru orice problema aparuta va rugam sa contactati unitatea service recomandata;
- Importatorii, revanzatorii sau vanzatorii produselor EVOLVEO nu au nici o responsabilitate fata de pierderea datelor stocate in telefon sau fata de eventualele pagube produse in modul de utilizare al telefonului, indiferent de modul in care acestea s-au produs.

DEPANARE RAPIDA

Telefonul nu porneste:

- tasta pentru pornire nu a fost apasata destul de lung - apasati tasta de pornire pentru minim 3 secunde;
- Baterie descarcata: reincarcati bateria telefonului;
- SIM nerecunoscut: verificati cartel SIM sau inlocuiti cartela SIM.

Incarcarea telefonului a esuat:

- Contactul este impropriu: verificati conexiunea, inlocuiti cablul sau incarcatorul;
- Voltajul de incarcare este prea mic: lasati telefonul la incarcat timp de o jumatate de ora apoi deconectati incarcatorul si reconectati la loc si incarcati complet bateria;
- Incarcator incorrect: folositi incarcatorul corect al telefonului.

Nu se poate apela:

- Cartela SIM nerecunoscuta: verificati sau inlocuiti cartela SIM;
- Apelare gresita: apelati din nou, cu atentie, numarul de telefon;
- Credit terminat: contactati operatorul de telefonie mobila.

Apelare esuata:

- Numar gresit: verificati corectitudinea numarului apelat;
- Setare gresita: verificati functia de blocare apeluri.

PIN gresit: ati introdus codul PIN gresit de 3 ori

- Contactati operatorul de telefonie mobila.

SMS/MMS nu poate fi trimis:

- acest serviciu nu este activat pe aceasta cartela SIM sau nu este setat numarul centrului de trimitere. Contactati operatorul de telefonie mobila.
- Blocare automata esuata: introducere gresita a codului (uitare cod). Contactati centrul de service EVOLVEO.

Telefonul mobil se inchide singur:

- Baterie descarcata: reincarcati bateria;
- Eroare setari: verificati daca functia de inchidere automata este activata;

Eroare accidental: reporniti telefonul.

- Telefonul nu suna in momentul primirii unui apel;
- Volumul telefonului este setat pe minim: resetati volumul telefonului la nivelul dorit.

Blocare telefon:

- aceasta functie protejeaza impotriva utilizarii telefonului dumneavoastra de catre persoane neautorizate.
 - **Codul de resetare prestabilit este 1122**
- Apelantul sau cel apelat este auzit cu greu:**
telefonul EVOLVEO StrongPhone X3 este impermeabil iar microfonul este protejat de o membrana impermeabila care previne patrunderea apei in aparat si aceasta atenuaza usor sunetul microfonului.

GARANTIA NU SE APLICA IN URMATOARELE CAZURI:

- instalarea unui software diferit decat cel original, instalat de catre EVOLVEO sau versiunea originala Android cu care vine din fabrica telefonului;
- defectiune mecanica sau electromecanica asupra telefonului, cauzate de utilizarea necorespunzatoare (de ex: ecran spart sau crapat, craparea sau spargerea carcasei telefonului, a slotului de carduri SIM, a slotului de microSD card, a mufei de conectare a telefonului, etc)
- defectarea difuzorului sau a castii datorate unor particule metalice;
- defectarea ca urmare a unor cauze naturale: foc, apa, incarcare electrostatica, inalta sau joasa temperature, etc;
- defectarea ca urmare a utilizarii telefonului;
- reparatii/interventii neautorizate asupra telefonului;
- actualizarea versiunii software a telefonului ca urmare a modificarii parametrilor retelei de telefonie mobila utilizata;
- defecte ale retelei de telefonie mobila utilizata;
- bateria - daca dupa 6 luni de utilizare nu mai corespunde capacitatii initiale (garantia pentru capacitatea baterie este de 6 luni);
- distrugerii/modificarii cauzate prin vointa utilizatorului

SERVICE CLIENTI

- reparatiile si service-ul sunt asigurate de catre unitatile de service agreeate de catre EVOLVEO (pentru mai multe informatii accesati pagina web www.evolveo.com);
- in caz de nerespectare a acestei prevederi se va pierde garantia de care beneficiaza telefonul mobil EVOLVEO;

Depozitare

Simbolul unui tomberon cu un X pe el, in literatura de specialitate sau conform metodologiei de impachetare inseamna ca in UE toate produsele electrice si electronice, bateriile si acumulatorii trebuie depusi in containere speciale dupa terminarea ciclului lor de viata/utilizare. Nu aruncati aceste produse in sistemul municipal de gunoi/deseuri.

CE 0700
DECLARATIE DE CONFORMITATE

Noi, Abacus Electric, s.r.o., declaram ca telefonul GSM EVOLVEO StrongPhone X3 (EAN: 8594161337263) indeplineste normele si reglementarile relevante pentru acest tip de produs. Textul complet al declaratiei de conformitate poate fi gasit la adresa web [ftp://ftp.evolveo.com/ce](http://ftp.evolveo.com/ce)

Copyright © 2016 ABACUS Electric, s.r.o.
Toate drepturile rezervate.
Designul si specificatiile pot fi modificate fara o notificare prealabila.

www.evolveo.com