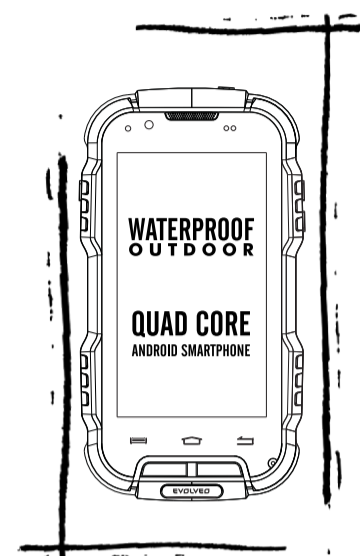


QUICK START GUIDE

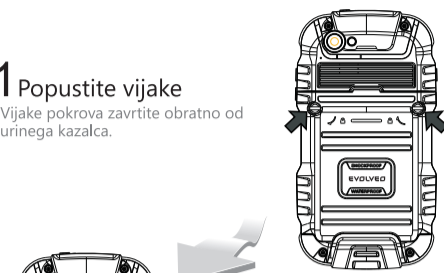


EVOLVEO
StrongPhone Q4

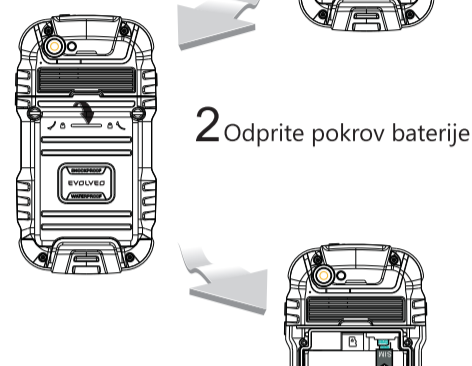
Začetek

1 Popustite vijake

Vijake pokrova zavrtite obratno od urinega kazalca.



2 Odprite pokrov baterije

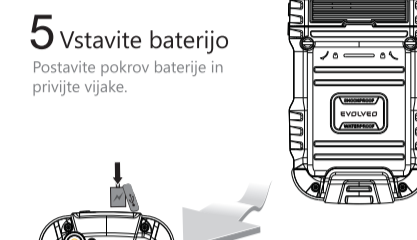


3 Vstavite SIM kartico

3G podatkovni prenos je podprt na reži za SIM1.



4 Vstavite microSD kartico



5 Vstavite baterijo

Postavite pokrov baterije in privijte vijake.



6 Polnite 12 ur

Priporočamo, da pred prvo uporabo telefona, baterijo pokhite 12 ur.

Telefon



Spoštovani uporabnik, Hvala Vam izbrali EVOLVEO mobilni telefon. Tukaj je nekaj priporočil v zvezi z varno uporabo:

■ EVOLVEO StrongPhone Q4 je dizajniran da bo vzdržljiv vEČ kot običajni mobilni telefon, vendar kljub temu ni popolnoma neuničljiv.

■ EVOLVEO StrongPhone Q4 je v skladu z IP67 certifikatom. Vendar, to pravilo ne zagotavlja absolutno odpornost naprave na vodo. Reža za slušalke, reža za SIM, micro USB vmesnik je potrebno temeljito očistiti in zapreti, da se ohrani odpornost na vodo in prah. Glede na številne možnosti uporabe (Če je kabel USB priključen ali ne, nismo odgovorni za kakršno koli škodo, nastalo, zaradi tekočine).

■ Zaslona ekrana je izdelan iz kaljenega stekla, ki lahko počí, ko zadenete ob trdo površino, če je izpostavljen močnemu udarcu, če se zaslon prepogne ali zvije na kakršen koli drug način. Če je zaslon poškodovan, ga ne poizkušajte popravljati. Razbito steklo, ki je nastalo zaradi nesmotrne uporabe ali kot rezultat zlorabe, ni predmet garancije.

■ Mobilni telefon takoj očistite, če pride v stik s proizvodni, ki lahko povzročijo madeže, kot so barve, ličila, hrana, nafta, itd. Izključite vse kable in izključite telefon ter uporabljajte mehko krpo za čiščenje. Ne uporabljajte čistilnih sredstev, jedkanje, alkohol, amoniak.

■ Ta telefon je zapletena električna naprava, potrebno jo je zaščititi pred udarci in vplivom magnetnega polja. Če telefon pade v vodo, ne pritisčajte tipk na tipkovnici in ga takoj odprite s suho krpo.

■ Ne poskušajte sušiti z zunanjim virom toplote, kot so mikrovalovna pečica ali sušilec za lase.

■ EVOLVEO StrongPhone Q4 je namenjen za uporabo v delovnih temperaturah od 0 ° C do 40 ° C in se lahko uporablja v temperaturnem območju od -20 ° C do 45 ° C. Nižje ali višje temperature lahko vplivajo na delovanje mobilnega telefona ali baterije. Med nevihti telefona ne uporabljajte zunaj; nismo odgovorni za kakršno koli škodo nastalo na napravi ali zdravju uporabnika.

■ Ne luknjajte zvočnika, ne vstavljajte predmetov v luknjo, ne barvajte telefona z barvo - vse te dejavnosti vplivajo na funkcionalnost telefona.

■ Opis uporabe mobilnega telefona in uporabniškega vmesnika se lahko razlikuje od priloženih navodilih za firmware različico posameznega mobilnega operaterja

■ EVOLVEO StrongPhone Q4 je bil preizkušen v skladu z EU, WiFi in Bluetooth standardi za radijske valove. V primeru, da želite omejiti učinke visokofrekvenčne energije, potem omejite izpostavljenost neposredni izpostavljenosti elektromagnetnim sevanjem, kot na primer prek povezave Bluetooth prostoročne naprave, ali pa omejite razdaljo med telesom in mobilnim telefon.

■ Nikoli ne poskušajte popraviti telefon, kakršnokoli razstavljanje, lahko privede do poškodbe telefona, katere posledice niso zajete v garancijo.

■ Proizvajalec, distributerji in prodajalci ne nosijo nobene odgovornosti za izgubo podatkov in za neposredno ali posredno škodo, povezano z uporabo tega telefona, ne glede na to, na kakšen način je nastala škoda.

■ Popravilo telefona je mogoče popraviti samo na pooblaščenem servisu za Evolveo telephone (več informacij obiščite www.evolveo-europe.com), v nasprotnem primeru se lahko telefon poškoduje in se vam lahko razveje garancija.

Rešitev težav

Telefon se ne prižge

Pritisnite tipko za prižiganje in držite vsaj 3 sekunde (ali več)... Vključite polnilnik za pol ure, nato izklopite ter še enkrat vklopite telefon, nato napolnite telefon do konca.

Ne slišijo se zvoki

Preprijčajte se, da ni glasnost na najnižjo raven in da telefon ni nastavljen na "letalski način"

PIN napaka

Kontaktirajte svojega operaterja

Mobilni telefon se avtomatično ugaša, smrzuje ali ponovno zažene

Bodite prepričani, da je avtomatičen izklop izklopljen. Odsrtnite aplikacije, katere povzročajo težavo z delovanjem.

GPS fix traja predolgo

Satellite Iskanje vpliva vremena in morebitnih ovir na poti. Zato lahko triangulacija včasih traja nekaj časa. Da bi pospešili proces lokacija ugotovitev omogočiti A-GPS funkcijo ali prenesete EPO datoteke (sistemске nastavitve-> Dostop do trenutne lokacije (omogoči) -> Lokacija Viri-> GPS sateliti (ura) EPO-GPS pomoč).

Telefon se ne obnaša pričakovano, potrebno je izvesti;

RECOVERY MODE (povrnitev tovarniških nastavitvev)

Vključite telefon tako, da držite gumb za vklop in gumb 4 (tipka za glasnost). Izberite "Clear EMMC" možnost s tipko 4 (tipka za glasnost) in tipko "Home" na dnu. Opozorilo, telefon se bo vrnil na tovarniške nastavitve, vsa gesla kot tudi aplikacije bodo izbrisana.

Hitri dostop do menija telefona

Povlecite meni zaslona z informacijami iz glavnog zaslona navzdol, da lahko pogledate še dodatne informacije o statusu WiFi, Bluetooth, GPS ali podatkovnem prometu, audio profil in nastavitve telefona

Dual SIM mod

Urejanje podrobnosti za SIM1 in SIM2 kartico. Nastavitve za periferno SIM:

* Glasovni klic
* Video klic
* Sporočila

Podatkovni prenos (3G podpora samo za SIM1)

Operativni sistem Android

Je razvit iz strani Google in zato lahko najdete v tem telefonu, nekatere aplikacije, kot so Google Gmail, Google Play, itd. Možno je, da namestite druge aplikacije iz Googlego trgovine - Če želite uporabljati Google Play, je potrebna brezplačna registracija.

Specifikacije

- Vodootporen (IP67)
- Quad Core processor: 1.2 GHz
- 4.0" Gorilla Glass IPS zaslon
- Rezolucija: 854 x 480 piksela
- RAM: 1 GB
- Interni spomin: 4 GB
- microSDHC card podpora
- 8.0 Mpix kamera bliskavico
- Bluetooth, GPS, WiFi
- GSM/EDGE: 850/900/1000/1900 MHz
- WCDMA/UMTS/HSPA: 850/2100 MHz
- Baterija 2 800 mAh

Garancija ne velja za:

■ mehanska poškodba zaradi neustrezne uporabe (kot je zdrobljen zaslon, poškodovan microUSB priključek za napajanje ali izhod za slušalke itd) povzročene iz strani uporabnike

■ nastala škoda, zaradi naravnih dogodkov, kot so požar, voda, ki jo povzroča statična elektrika, povečana temperatura, itd.

■ škoda nastala, zaradi nepooblaščenega servisiranja, itd.

■ baterije po 6 mesecih nima zmogljivosti (garancija na zmogljivost baterije je 6 mesecev)

Odstranjevanje

Simbol prečrtana posoda na izdelku, v navodilih ali na embalaži pomeni, da je potrebno v Evropski uniji vse električne naprave in izdelke, baterije, akumulatorje itd., dati in ločiti v posebne zaboje po preteku življenjske dobe. Ne mečite jih v posode namenjene za gospodinjnske odpadke.

CE 2200

IZJAVA O SKLADNOSTI

S tem družba Abacus Electric, s.r.o. izjavlja, da GSM telefon EVOLVEO StrongPhone Q4 (EAN: 8594161335511) je v skladu z zahtevanimi standardi in predpisi, pomembnih za določeno vrsto naprave.

Celotno besedilo izjave o skladnosti najdete na [ftp://ftp.evolveo.eu/ce](http://ftp.evolveo.eu/ce)

Copyright © 2014 Abacus Electric, s.r.o.
Vse pravice pridržane. Zashova in specifikacije se lahko spremenijo brez predhodnega obvestila.

www.evolveo.eu