

EVOLVE[®]

Xany 5 LTE

Vlastnosti

Prijímajte full HD signál a lokálne VHF/UHF signály

Výrobok možno pripevniť na televízor, stenu alebo stôl

Štýlový štíhly profil

Nízkošumový zosilňovač

Obsahuje odnímateľný zosilňovač, ktorý zodpovedá požiadavkám rôznych prijímačov

Vstavaný 4G filter zabraňuje rušeniu z mobilného signálu

Spĺňa požiadavky najnovšej Smernice Európskej únie (2014/53/EÚ).

Špecifikácia

Frekvencia: VHF 174~230MHz, UHF 470~790MHz

Impedancia (Ω): 75

Konektor: Typ IEC (male)

Napätie: AC 100-240 V DC 5 V/ 550 mA

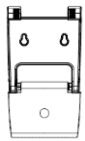
Dĺžka kábla: 1,5 m + 0,86 m

Navrhovaný rozsah prijmu: 0-50 km od TV vysielajúča

Obsah balenia



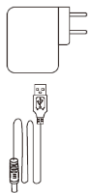
anténa



závora



skrutky na pripojenie na stenu

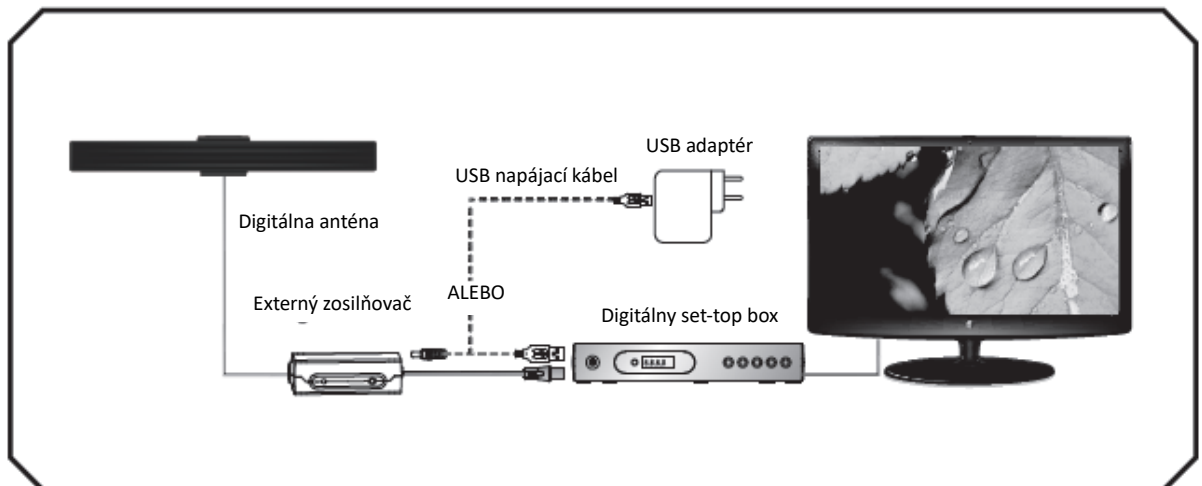
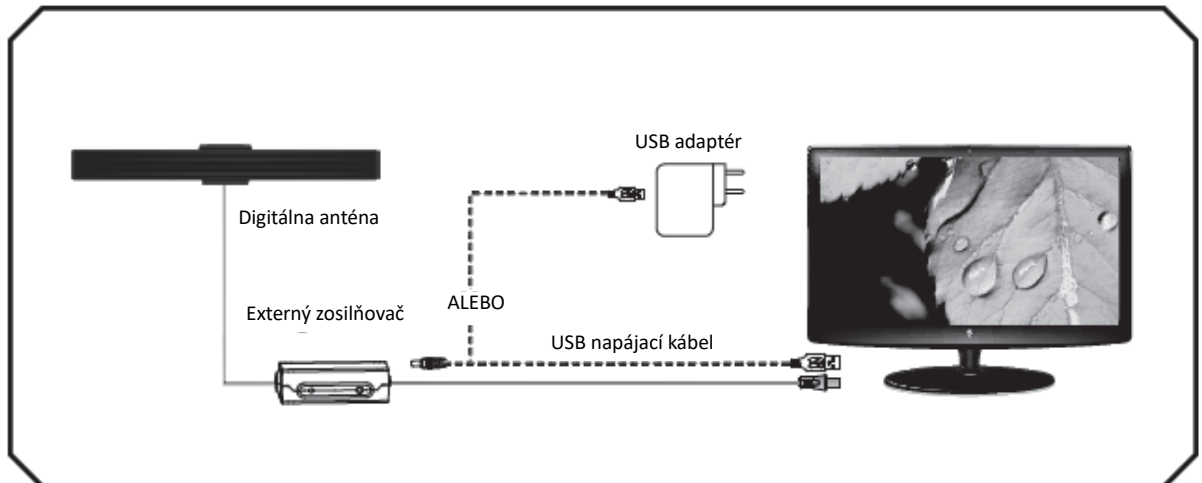


USB adaptér



externý zosilňovač

Inštalácia



Umiestnenie

Na stole



Na televízore



Na stene



Oznam

1. Anténu možno používať so zosilňovačom aj bez neho, v závislosti od toho, ktoré typ spojenia poskytuje najlepší signál. Vo väčšine prípadov je výkon najlepší, ak zosilňovač použijete, preto ho najprv vyskúšajte. Ak zistíte, že ste prišli o signál staníc, ktoré bežne prijímate, skúste pripojenie bez zosilňovača.
2. Ak je príjem zlý, skúste zmeniť nastavenie antény alebo ju umiestnite k oknu.
3. Anténu nepoužívajte, ak hrmí.
4. Toto zariadenie je určené iba na použitie v interiéri.



— Likvidácia: Symbol preškrtnutého kontajnera na výrobku, v priloženej dokumentácii alebo na obale znamená, že v štátoch Európskej únie sa všetky elektrické a elektronické zariadenia, batérie a akumulátory po skončení životnosti musia likvidovať oddelene v rámci triedeného odpadu. Nedávajte tieto výrobky do netriedeného komunálneho odpadu



VYHLÁSENIE O ZHODE

Týmto spoločnosť ABACUS Electric, s.r.o. vyhlasuje, že výrobok EVOLVEO Xany 5 spĺňa požiadavky noriem a predpisov, ktoré sú relevantné pre daný typ zariadenia.

Úplný text Vyhlásenia o zhode nájdete na <ftp://ftp.evolveo.com/ce>

Copyright © Abacus Electric, s.r.o.

www.evolveo.com

www.facebook.com/EvolveoCZ

Dovozce / Dovozca / Importer / Importőr

Abacus Electric, s.r.o.

Planá 2, 370 01, Česká republika

Výrobce / Výrobca / Manufacturer / Gyártó

Naxya Limited

No.5, 17/F, Strand 50, 50 Bonham Strand, Sheung Wan, Hongkong

Vyrobené v Číne

Všetky práva vyhradené.

Vzhľad a technická špecifikácia výrobku sa môžu zmeniť bez predošlého upozornenia.