

# EVOLVE<sup>®</sup>

## Xany 5 LTE

### Vlastnosti

Přijímejte full HD signál a místní VHF/UHF signály

Výrobek je možno připevnit na televizi, stěnu nebo stůl

Stylový štíhlý profil

Nízkošumový zesilovač

Obsahuje odnímatelný zesilovač, který odpovídá požadavkům různých přijímačů

Vestavěný 4G filtr zabraňuje rušení z mobilního signálu

Splňuje požadavky nejnovější Směrnice Evropské unie (2014/53/EU).

### Specifikace

Frekvence: VHF 174~230MHz, UHF 470~790MHz

Impedance ( $\Omega$ ): 75

Konektor: Typ IEC (male)

Napětí: AC 100-240 V DC 5 V/ 550 mA

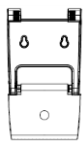
Délka kabelu: 1,5 m + 0,86 m

Navrhovaný rozsah příjmu: 0-50 km od TV vysílače

### Obsah balení



anténa



závora



šrouby pro připojení na stěnu

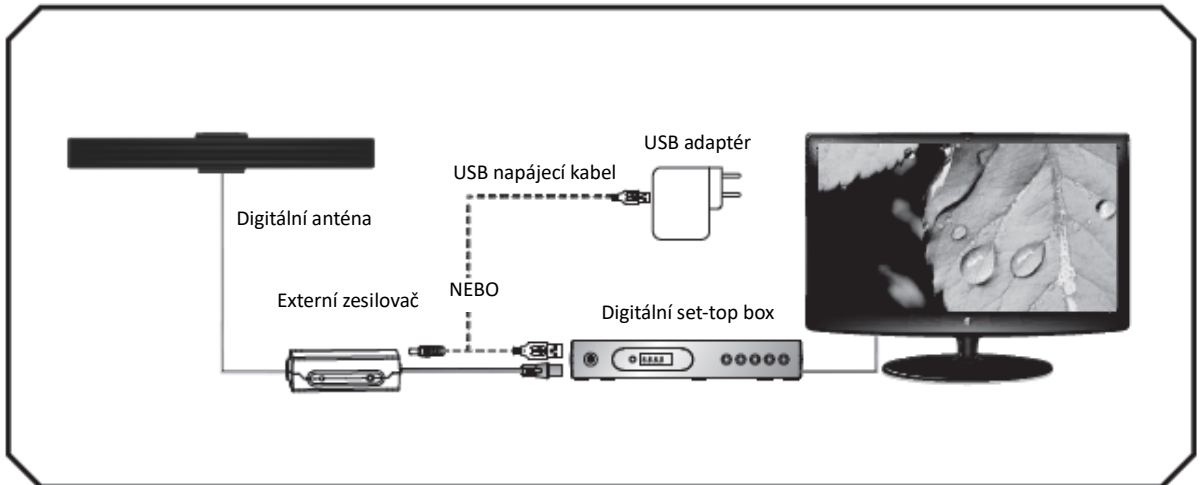
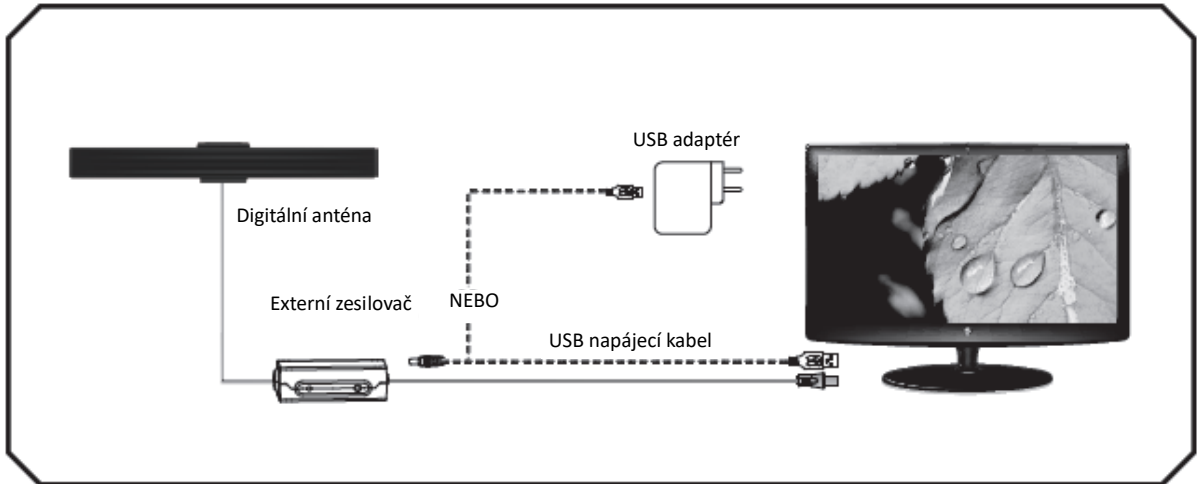


USB adaptér



externí zesilovač

## Instalace



## Umístění

Na stole



Na televizi



Na stěně



## Oznámení

1. Anténu lze používat s i bez zesilovače v závislosti na tom, které typ spojení poskytuje nejlepší signál. Ve většině případů je výkon nejlepší, pokud zesilovač použijete, proto jej vyzkoušejte použít jako první. Pokud zjistíte, že jste přišli o signál stanic, které běžně přijímáte, zkuste připojení bez zesilovače.
2. Pokud je příjem špatný, zkuste změnit nastavení antény nebo ji umístěte blízko k oknům.
3. Anténu nepoužívejte, pokud hřmí.
4. Toto zařízení je určeno pouze pro vnitřní použití.



**— Likvidace:** Symbol přeškrtnutého kontejneru na výrobku, v příložené dokumentaci či na obalech znamená, že ve státech Evropské Unie musí být veškerá elektrická a elektronická zařízení, baterie a akumulátory po skončení jejich životnosti likvidovány odděleně v rámci tříděného odpadu. Nevyhazujte tyto výrobky do netříděného komunálního odpadu



## PROHLÁŠENÍ O SHODĚ

Tímto společnost ABACUS Electric, s.r.o. prohlašuje, že výrobek EVOLVEO Xany 5 splňuje požadavky norem a předpisů, které jsou relevantní pro daný typ zařízení.

Úplný text Prohlášení o shodě najdete na <ftp://ftp.evolveo.com/ce>

Copyright © Abacus Electric, s.r.o.

[www.evolveo.com](http://www.evolveo.com)

[www.facebook.com/EvolveoCZ](http://www.facebook.com/EvolveoCZ)

Dovozce / Dovožca / Importer / Importőr

Abacus Electric, s.r.o.

Planá 2, 370 01, Česká republika

Výrobce / Výrobca / Manufacturer / Gyártó

Naxya Limited

No.5, 17/F, Strand 50, 50 Bonham Strand, Sheung Wan, Hong Kong

Vyrobena v Číně

Všechna práva vyhrazena.

Vzhled a technická specifikace výrobku se mohou změnit bez předchozího upozornění.