

# Kamera EVOLVE DigiLife HD

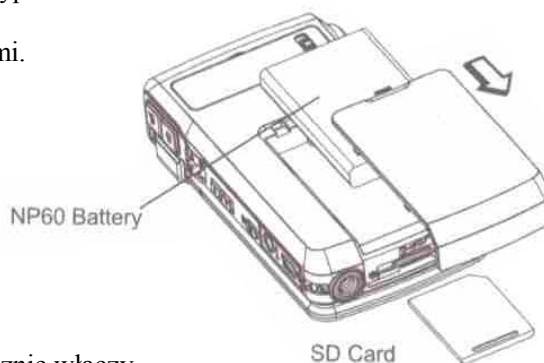
## Skrócona instrukcja obsługi

Dziękujemy za zakup cyfrowej kamery EVOLVE DigiLife HD. Pozostałe informacje i szczegółową instrukcję obsługi można znaleźć na stronie [www.evolve.cz](http://www.evolve.cz).

### Wkładanie baterii i karty SD

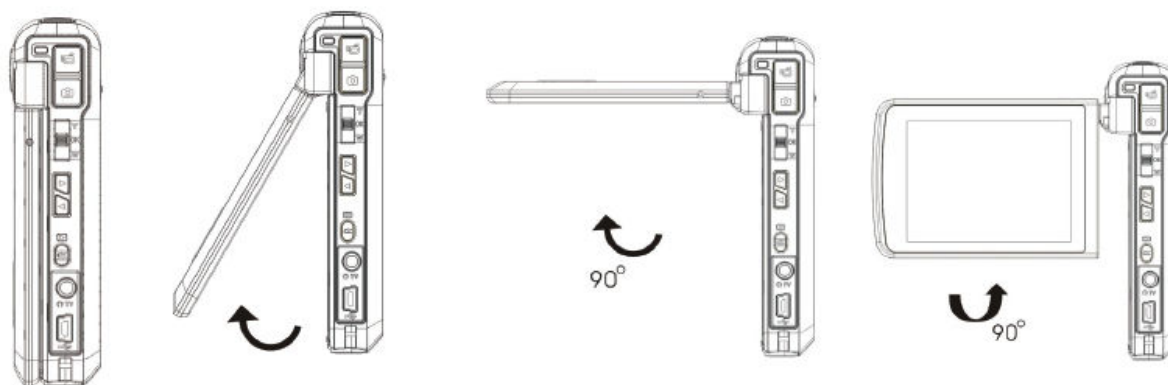
Przed włączeniem kamery użytkownik musi włożyć baterię typu NP60.

1. Należy zdjąć pokrywę gniazda baterii zgodnie ze strzałkami.
2. Należy włożyć baterię zgodnie z polaryzacją.
3. Należy odpowiednio włożyć kartę SD lub MMC.
4. Należy zamknąć pokrywę gniazda baterii.



### Włączenie kamery i nagrywanie

1. Należy otworzyć panel LCD; kamera się wtedy automatycznie włączy.
2. Można też nacisnąć przycisk Power na jedną sekundę, by kamera się włączyła.
3. W celu rozpoczęcia nagrywania należy nacisnąć przycisk nagrywania (RECORD).
4. W celu zrobienia zdjęcia należy nacisnąć przycisk zdjęcia (SHOOT).
5. W celu nagrywania głosu należy nacisnąć przycisk OK (OK) by otworzyć menu nagrywania. Należy nacisnąć przyciski kierunkowe w celu wybrania funkcji dyktafonu (Voice Pen). Należy nacisnąć przycisk zapisu video (VIDEO) by rozpocząć nagrywanie.
6. W celu nagrywania w wysokiej rozdzielczości (HD) należy nacisnąć lewy przycisk by włączyć tryb wysokiej rozdzielczości (HD) a następnie przycisk zapisu video.
7. W celu odtworzenia zapisanych plików video, zdjęć, odsłuchania zapisanych plików MP3 i głosowych zapisów należy jeden raz nacisnąć przycisk NAGRYWANIE/ODTWARZANIE (RECORD/PLAY) (RECORD/PLAY).  
(RECORD/PLAY) Ponowne naciśnięcie tego przycisku powoduje powrót do trybu nagrywania.



### Wyłączenie kamery

W celu wyłączenia kamery można przytrzymać przycisk Power lub zamknąć panel LCD do jego pierwotnej pozycji.