

Fotokamera EVOLVE DigiLife HD

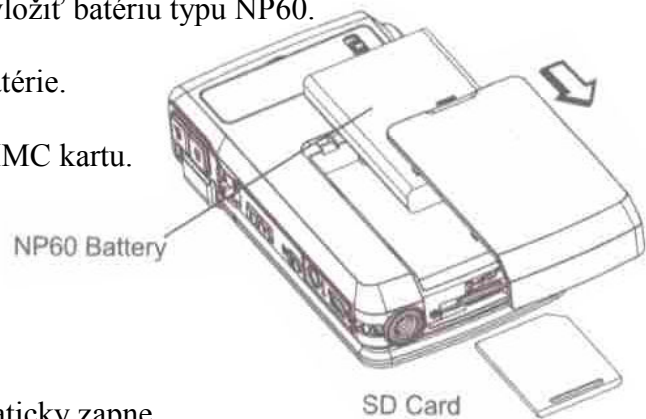
Skrátená príručka

Ďakujeme za zakúpenie digitálnej fotokamery EVOLVE DigiLife HD. Ďalšie informácie a podrobný návod na používanie nájdete na www.evolve.cz.

Vloženie batérie a SD karty

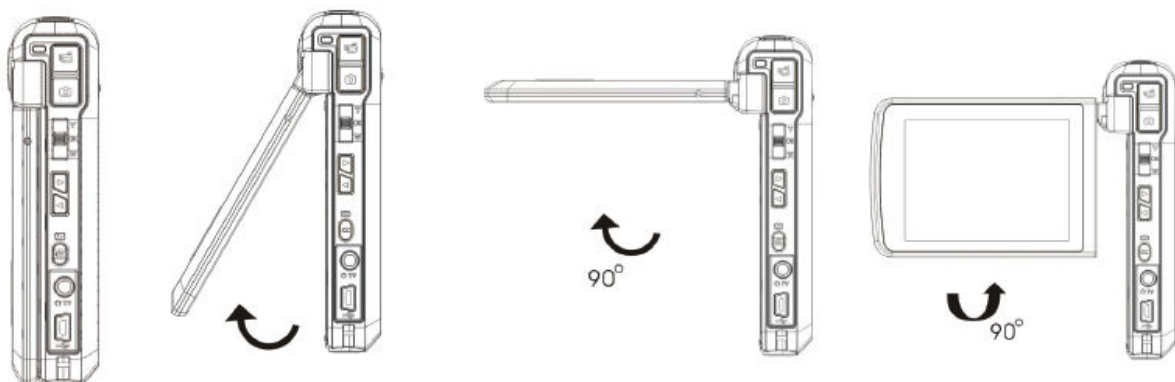
Pred použitím videokamery musí používateľ vložiť batériu typu NP60.

1. Nasledujte smer šípky pre odkrytie krytu batérie.
2. Vložte batériu v správnej polarite.
3. Vložte so správnou orientáciou SD alebo MMC kartu.
4. Pevne kryt znovu uzatvorte.



Zapnutie videokamery a nahrávanie

1. Otvorte panel LCD; videokamera sa automaticky zapne.
2. Alebo stlačte tlačítko Power na jednu sekundu, aby sa videokamera zapla.
3. Na nahrávanie videozáznamov, stlačte tlačítko videozáznamov (📹).
4. Na získanie fotografie, stlačte tlačítko obrazu (📷).
5. Na nahrávanie hlasu, stlačte tlačítko OK (👉) pre vstup do menu nahrávanie. Potom použite smerové tlačítka na vybraní funkcie diktafónu (Voice Pen). Stlačte tlačítko videozáznamov (📹) pre začiatok nahrávania.
6. Pre nahrávanie s vysokým rozlíšením (HD), stlačte ľavé tlačítko pre zapnutie režimu vysokého rozlíšenia (HD), potom stlačte tlačítko videozáznamov.
7. Pre zobrazenie uložených videozáznamov, obrazov, počúvanie uložených MP3 a hlasových záznamov, jedenkrát stlačte tlačítko NAHRÁVANIE/PREHRÁVANIE (RECORD/PLAY) (🔊) pre zapnutie režimu prehrávania. Po opetovnom stlačení sa dostanete do režimu nahrávania.



Vypnutie videokamery

Pre vypnutie videokamery, môžete buď pridržať tlačítko Power na jednu sekundu, alebo zatvoriť LCD panel do pôvodnej pozície.