

Fotokamera EVOLVE DigiLife HD

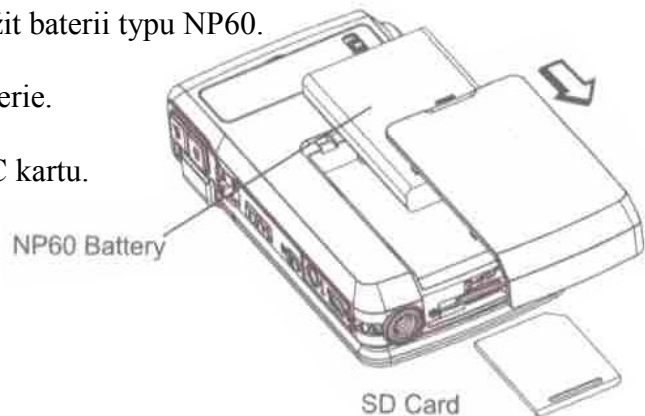
Zkrácená příručka

Děkujeme za zakoupení digitální fotokamery EVOLVE DigiLife HD. Další informace a podrobný český návod k použití naleznete na www.evolve.cz.

Vložení baterie a SD karty

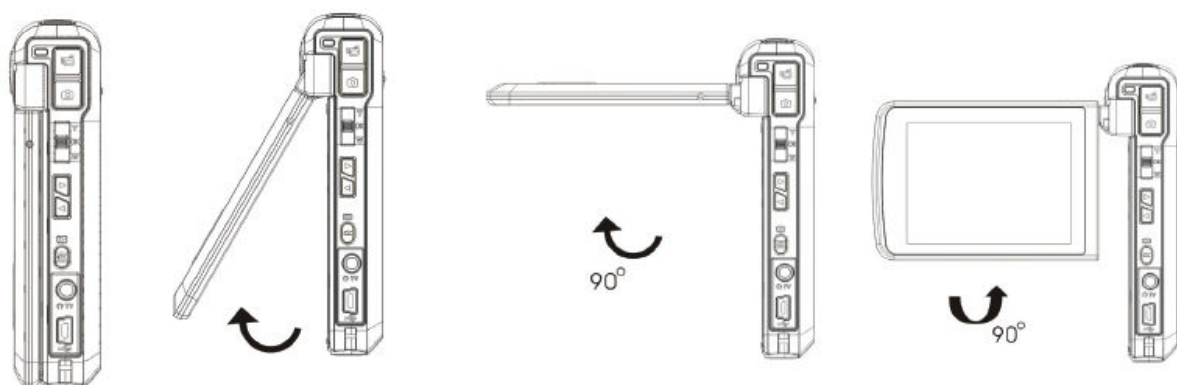
Před použitím videokamery musí uživatel vložit baterii typu NP60.

1. Následujte směr šipky pro sejmutí krytu baterie.
2. Vložte baterii ve správné polaritě.
3. Vložte se správnou orientací SD nebo MMC kartu.
4. Pevně kryt znovu uzavřete.



Zapnutí videokamery a nahrávání

1. Otevřete panel LCD; videokamera se automaticky zapne.
2. Nebo stiskněte tlačítko Power na jednu sekundu, aby se videokamera zapnula.
3. Pro nahrávání videozáznamů, stiskněte tlačítko videozáznamů (📹).
4. Pro pořízení fotografie, stiskněte tlačítko obrazu (📷).
5. Pro nahrávání hlasu, stiskněte tlačítko OK (👉) pro vstup do nabídky nahrávání. Použijte směrová tlačítka k vybrání funkce diktafonu (Voice Pen). Stiskněte tlačítko videozáznamů (📹) pro začátek nahrávání.
6. Pro nahrávání s vysokým rozlišením (HD), stiskněte levé tlačítko pro zapnutí režimu vysokého rozlišení (HD), potom stiskněte tlačítko videozáznamů.
7. Pro shlédnutí uložených videozáznamů, obrazů, poslech uložených MP3 a hlasových záznamů, jedenkrát stiskněte tlačítko NAHRÁVÁNÍ/PŘEHRÁVÁNÍ (RECORD/PLAY) (🔊) pro zapnutí režimu přehrávání. Po opětovném stisknutí se opět dostanete do režimu nahrávání.



Vypnutí videokamery

Pro vypnutí videokamery, můžete buď přidržit tlačítko Power na jednu sekundu, nebo zavřít LCD panel do jeho původní pozice.